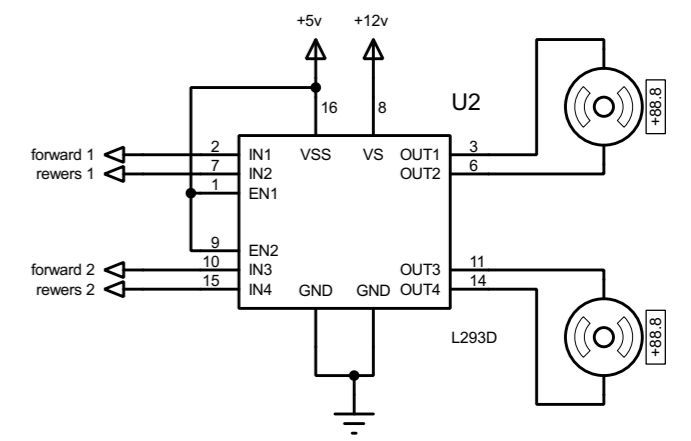
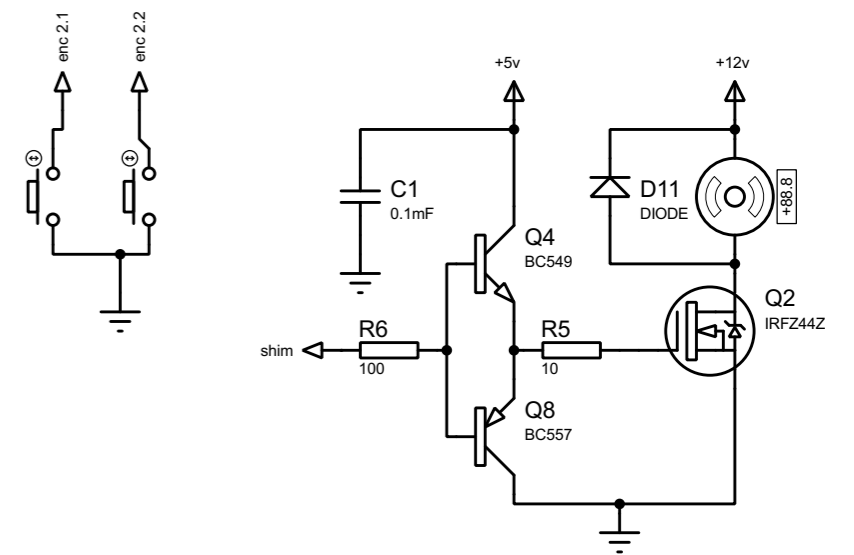
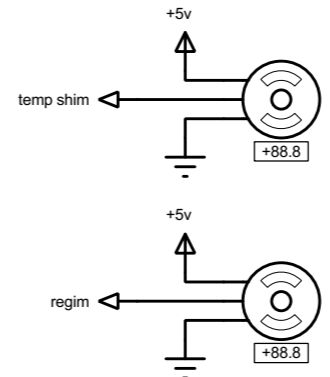
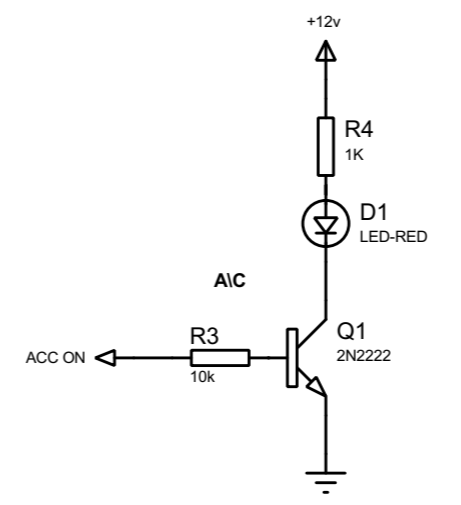
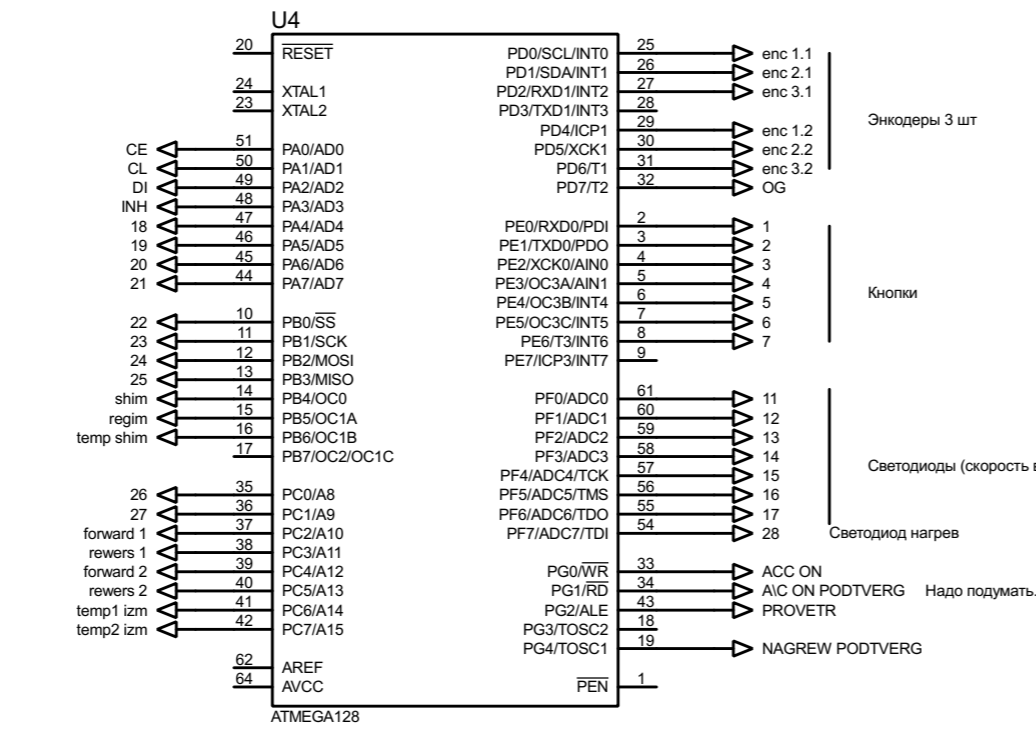
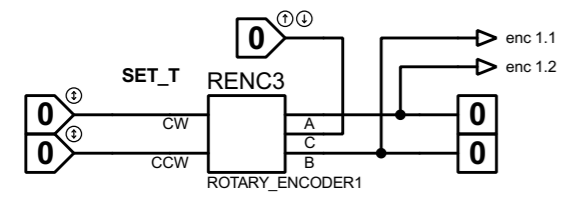


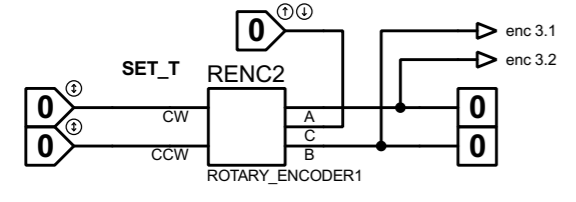
- Подключение микросхемы дисплеев
- Светодиоды (индикация режимов)
- Выходы ШИМ (скорость вентилятора)
- Выходы ШИМ (положение заслонка температура)
- Выходы ШИМ (положение заслонки режим)
- Светодиоды (индикация режимов)
- Управление моторчиками проветривания и рециркуляции
- Подключение датчиков температуры



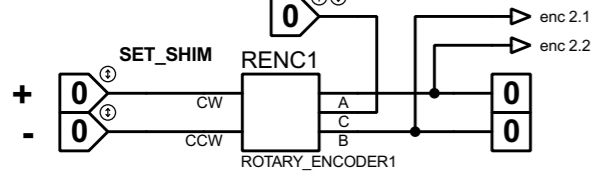
Энкодер 1 - настройка температуры



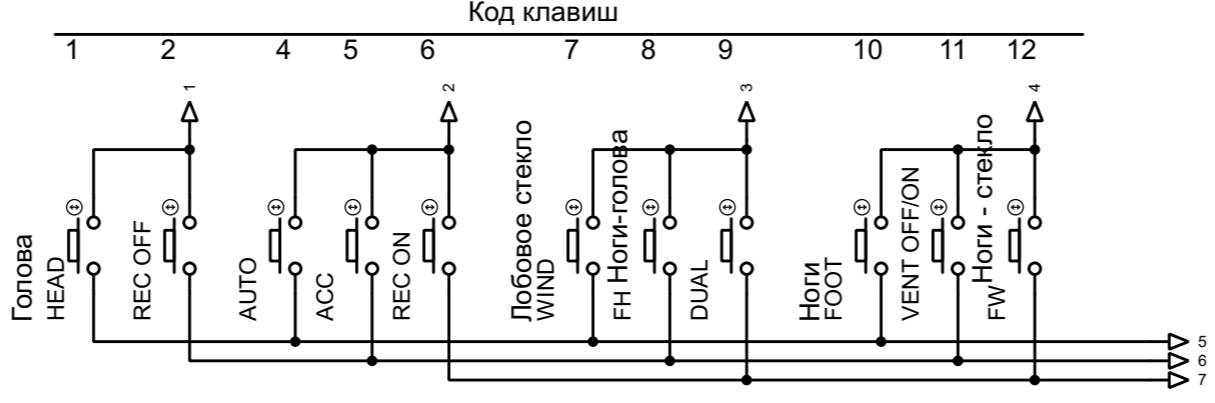
Энкодер 3 - настройка температуры 2



Энкодер 2 - скорость вентилятора



1, 2, 3, 4 - строки матричной клавиатуры



HEAD - Голова  
WIND - Лобовое стекло  
FH - Ноги и голова  
FOOT - Ноги  
FW - Ноги и лобовое стекло

