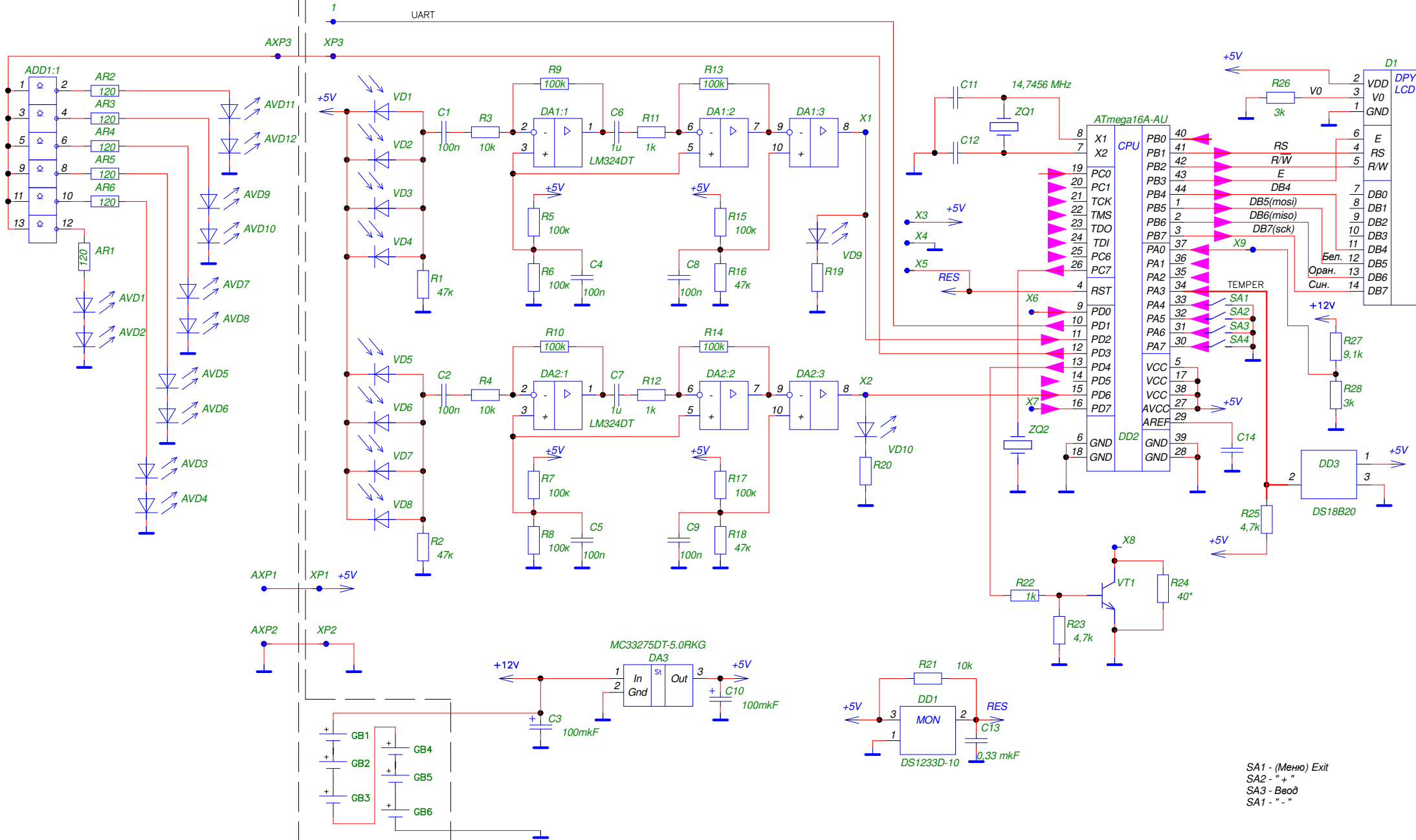


ПЛАТА ЛИНЕЕК СВЕТОДИОДОВ

ПЛАТА КОНТРОЛЛЕРА



SA1 - (Меню) Exit  
 SA2 - "+"  
 SA3 - Ввод  
 SA1 - "-"