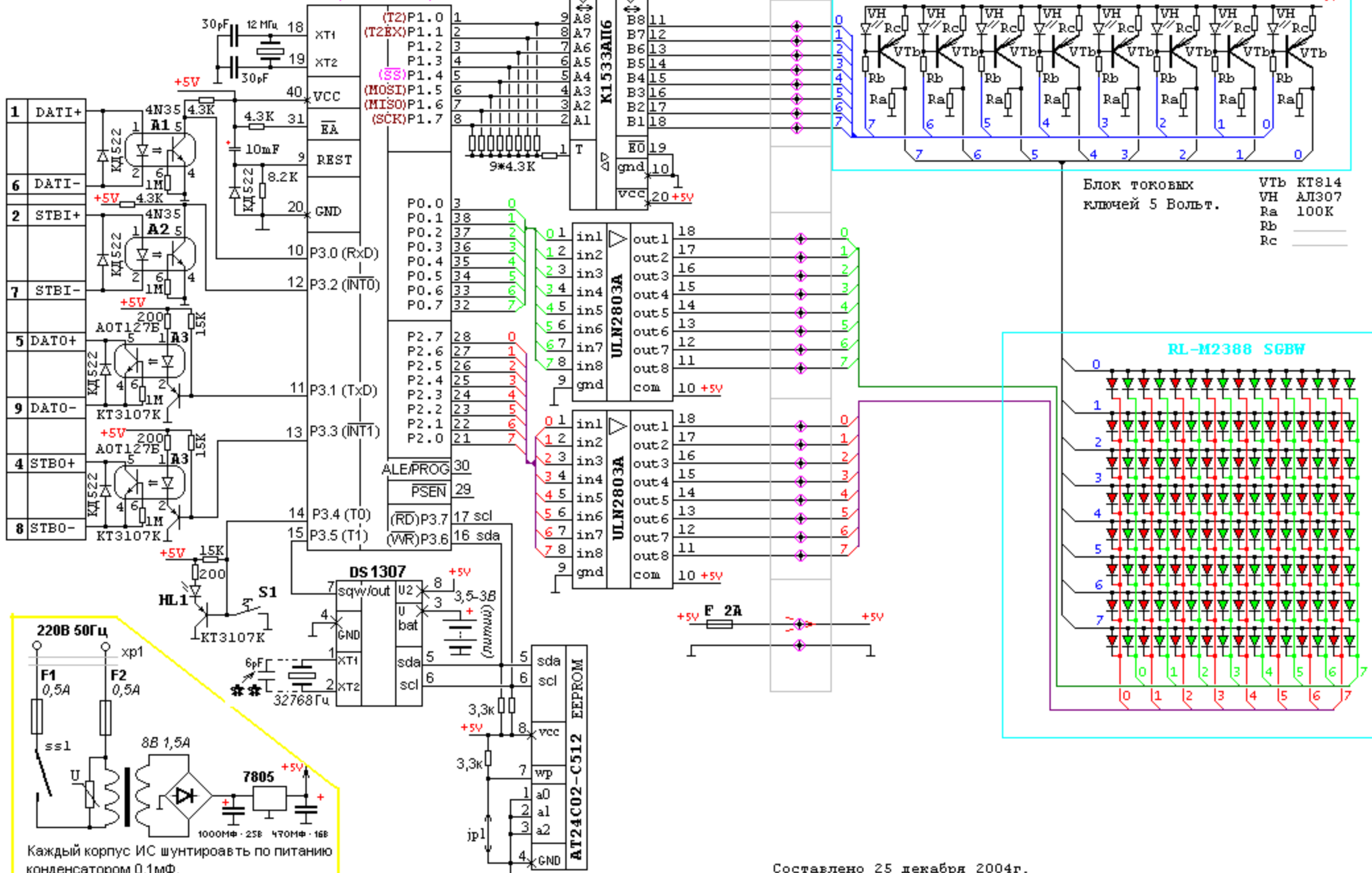


Базовый модуль светодиодной установки 3*8 каналов.
Модуль ядра.

AT89C52 (AT89S52)
(AT89S8252)



Каждый корпус ИС шунтировать по питанию конденсатором 0.1мФ.
Удлиненные линии питания шунтировать на концах конденсаторами 10-47 мФ
Защитный варистор на 230-250 вольт.

Составлено 25 декабря 2004г.
корректурa от 8 января 2005г. Корректурa по макету _____
Программное обеспечение 777.asm от _____
Е. А. Крутицкий.

**AT89C52 (AT89S52)
(AT89S8252)**

Базовый модуль "бегающей строки" 8*8 точек.

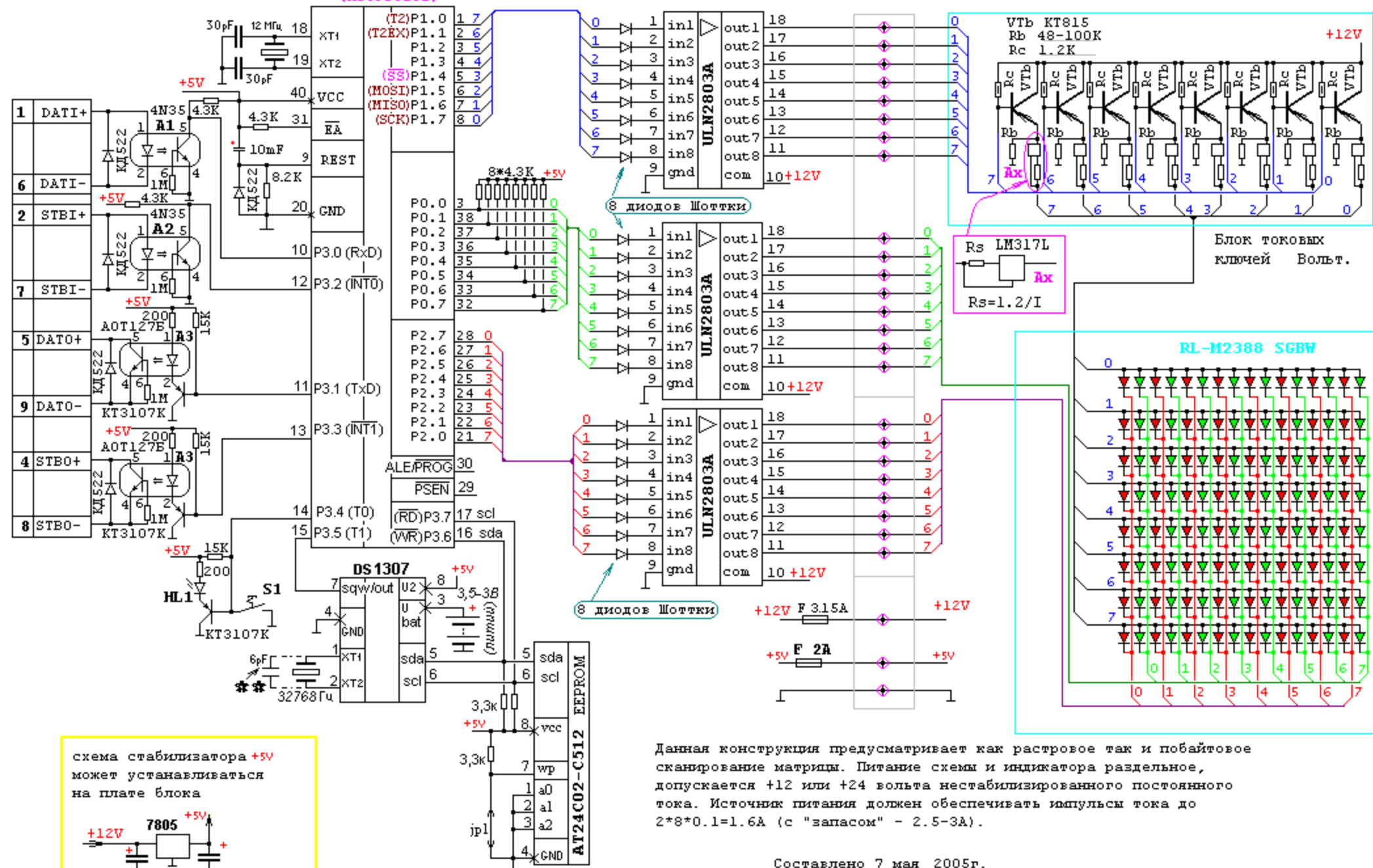
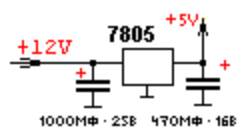


схема стабилизатора +5V может устанавливаться на плате блока



Данная конструкция предусматривает как растровое так и побайтовое сканирование матрицы. Питание схемы и индикатора раздельное, допускается +12 или +24 вольта нестабилизированного постоянного тока. Источник питания должен обеспечивать импульсом тока до $2 \cdot 8 \cdot 0.1 = 1.6A$ (с "запасом" - 2.5-3A).

Составлено 7 мая 2005г.

Корректурa по макету _____ от _____

Программное обеспечение _____
Е. А. Крутицкий.