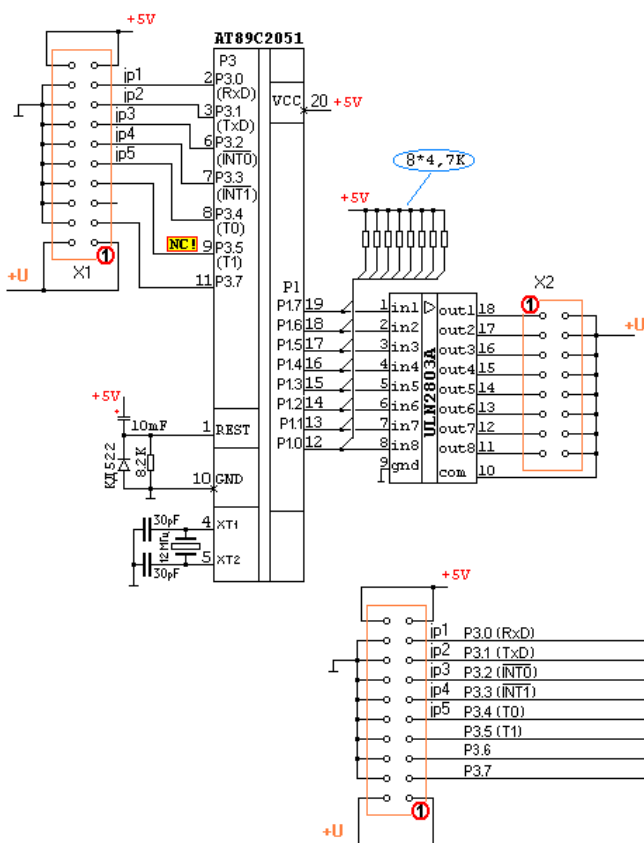
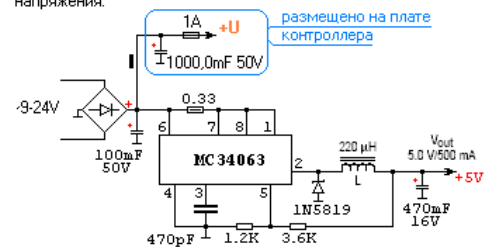


Проект "УНИВЕРСАЛ X51".

Базовая версия контроллера. Вариант исполнения FLOW_X8_2



Источник питания с максимальным разбросом номинала входного напряжения.



Максимальная одновременная нагрузка на канал ULN2803A 200mA (все 8 включены). Рекомендовано 150mA...
Трансформатор питания максимум ~24В 3А. Должна быть обеспечена защита предохранителем.

Составлено..... 11 февраля 2008г.
корректурa по макету.....
файл платы..... flow_x8_2.lay...
файл в версии программы.....

Б. А. Крутицкий.
тел. 8-095-8212399
E-mail cv2004a@skif.net