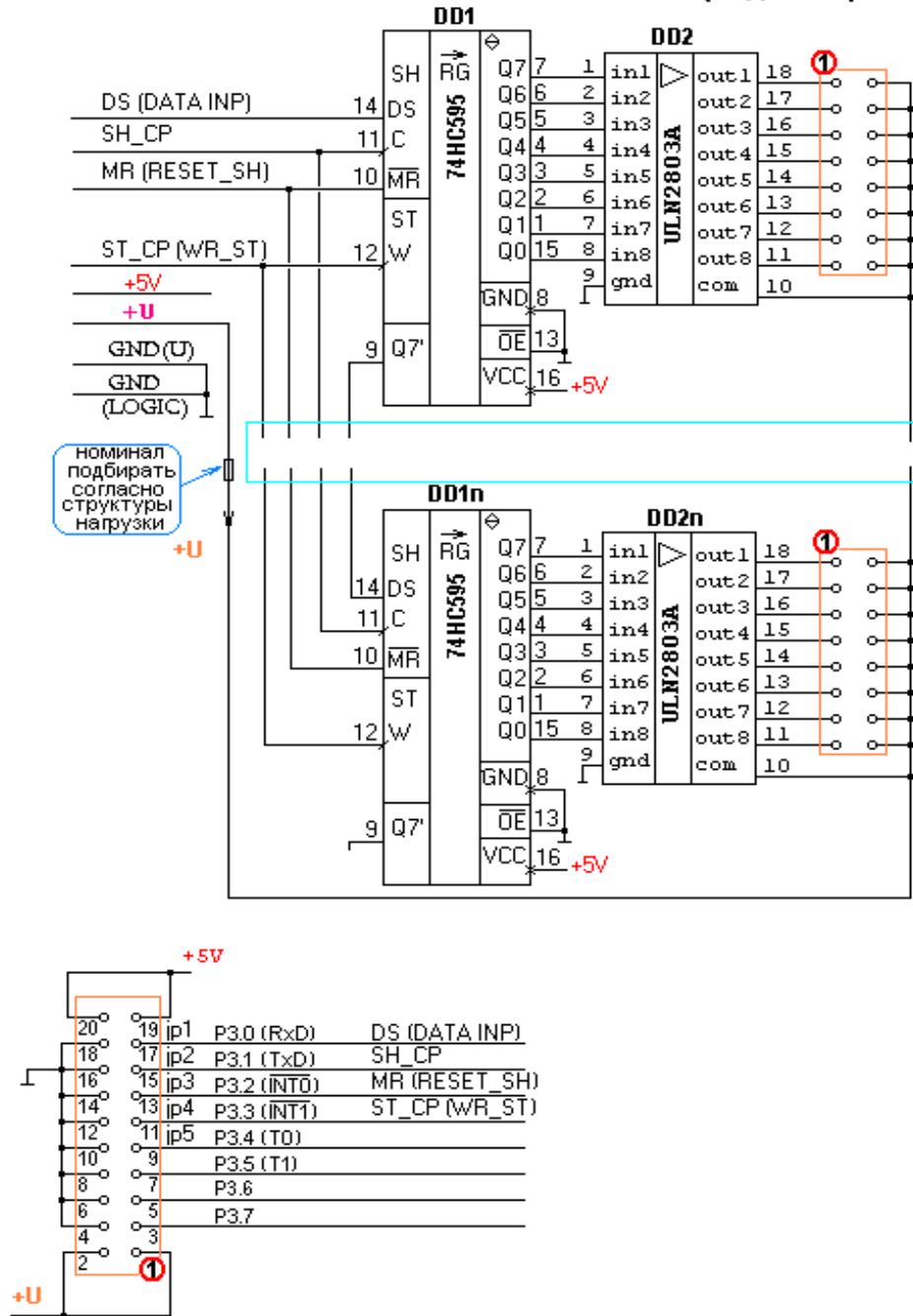


Проект "УНИВЕРСАЛ X51".

Простой регистровый файл-расширитель силовых ключей (индикаторы/исполнительные устройства).



без применения дополнительных средств
 допускается расширение до 10ИС (прямое
 подключение к выводам АТ98С2051/4051, АТtiny2313 и
 регистр-усилителю КР1533ИР33 (SN74ALS573)).

Составлено..... 11 ноября 2007г. 20 декабря 2007г.
 корректура по макету..... 4 мая 2008г.
 файл платы..... редиска_4.lay
 файл версии программы..... sharf.asm от 4 мая 2008г.

Б. А. Крутицкий.