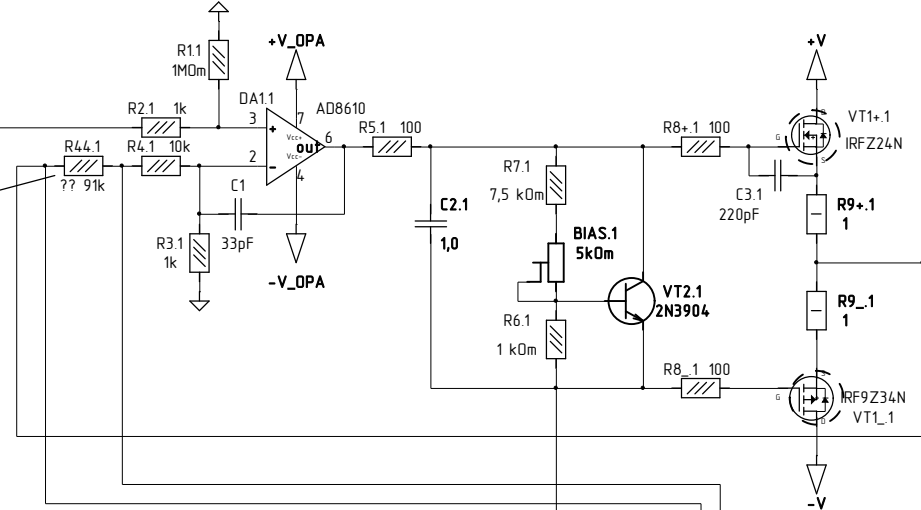


"LEFT_IN"

"GND"

$V_{out} = V_{in} (1 + \frac{R3}{R4})$
 $20 \text{ dB} \sim 100 \text{ pPa}$
 $R3 = 1 \text{ kOm}$
 $\Rightarrow R4 + R44 = 100 \text{ kOm}$
 $R44 = 90 \text{ kOm}$

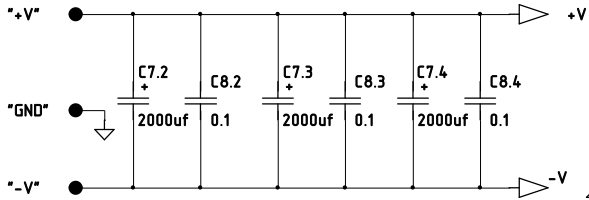


"OUT LEFT"

"AGND"

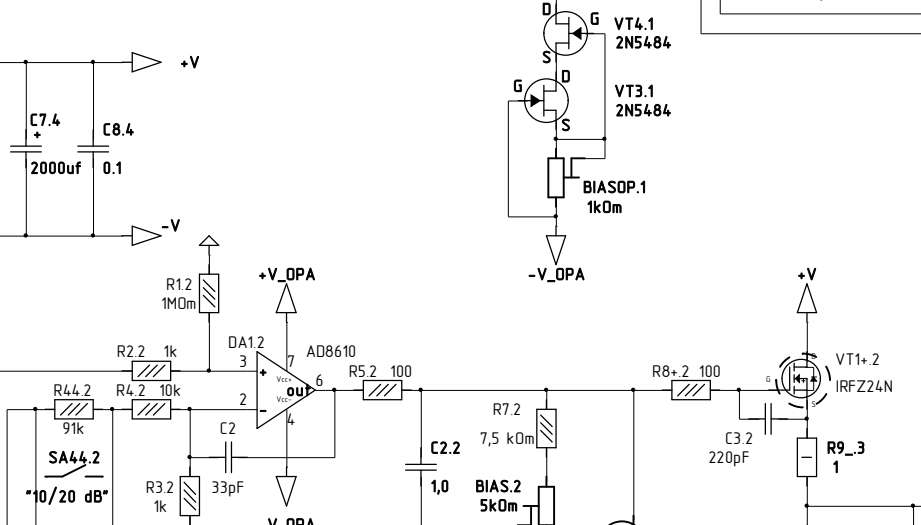
"SA44.2-1"

"SA44.2-2"



"RIGHT_IN"

"GND"

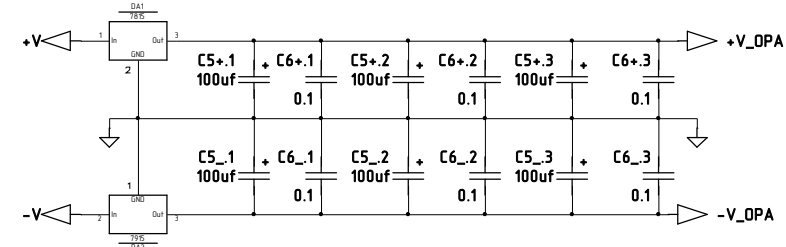


"OUT RIGHT"

"AGND"

"SA44.2-1"

"SA44.2-2"

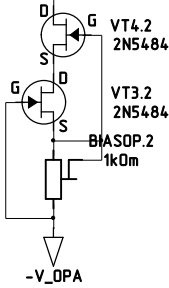


"10/20 dB"

"+V"

"GND"

"-V"



				{Drawing Number}		
Изм. Лист	№ докум.	Подп.	Дата	Лит.	Масса	Масшт.
Разроб.	{Drawn By}					
Пров.	{Checked By}					
Т.контр.				Лист 1	Листов 1	
Н.контр.				{Company Name}		
Утв.						

Ивн.№ подл. Подпись и дата
 Ивн.№ дубл. Подпись и дата