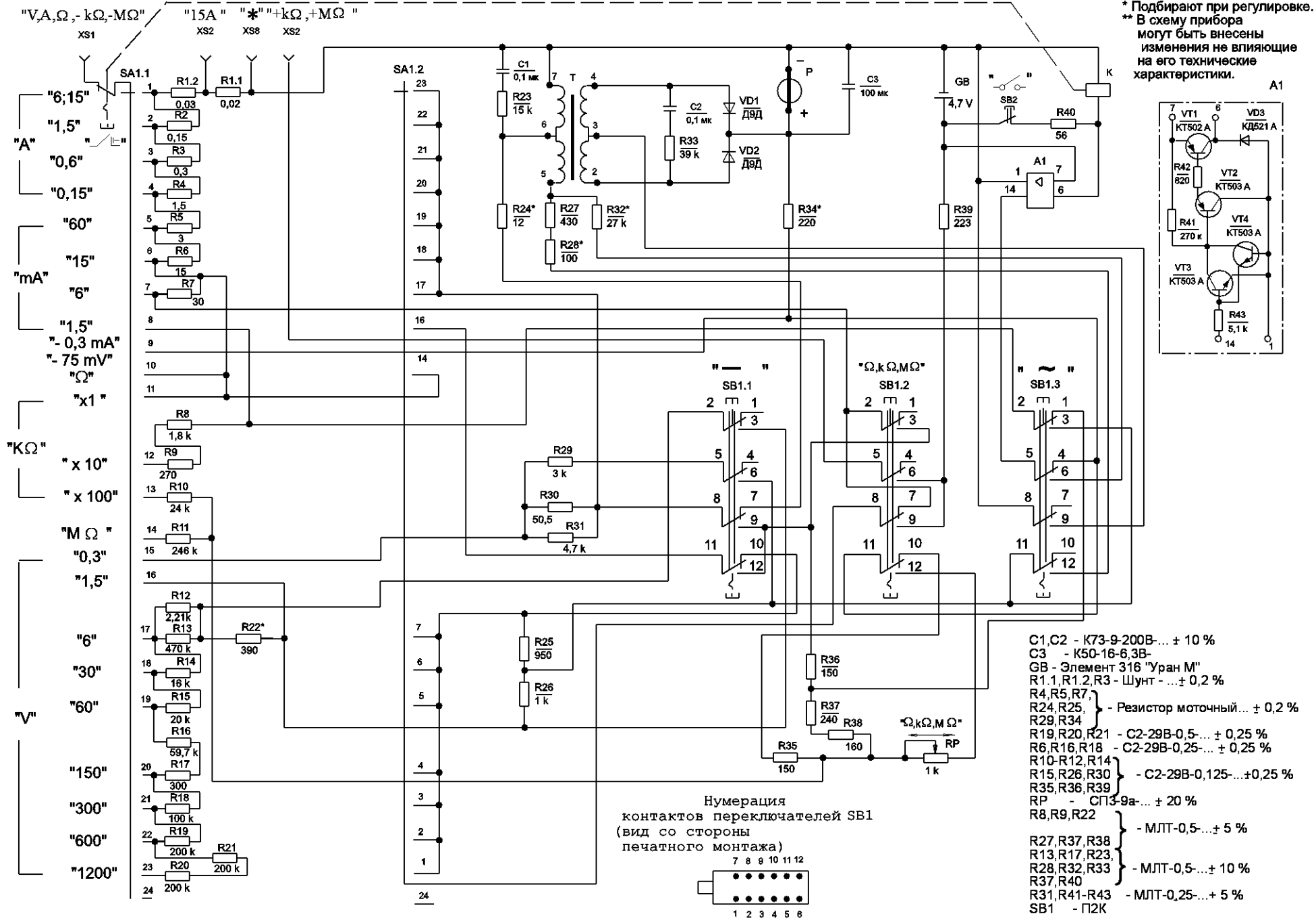
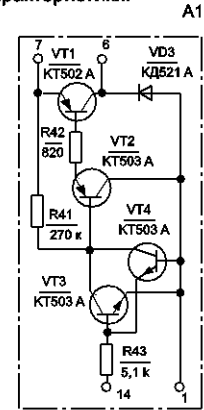


Схема электрическая принципиальная прибора Ц4352-М1



Приложение А

* Подбирают при регулировке.
 ** В схему прибора могут быть внесены изменения не влияющие на его технические характеристики.



- C1, C2 - К73-9-200В... ± 10 %
- C3 - К50-16-6,3В-
- GB - Элемент 316 "Уран М"
- R1.1, R1.2, R3 - Шунт - ... ± 0,2 %
- R4, R5, R7, R24, R25, R29, R34 } - Резистор моточный... ± 0,2 %
- R19, R20, R21 - C2-29В-0,5... ± 0,25 %
- R6, R16, R18 - C2-29В-0,25... ± 0,25 %
- R10, R12, R14, R15, R26, R30 } - C2-29В-0,125... ± 0,25 %
- R35, R36, R39
- RP - СП3-9а... ± 20 %
- R8, R9, R22 } - МЛТ-0,5... ± 5 %
- R27, R37, R38
- R13, R17, R23, R28, R32, R33, R37, R40 } - МЛТ-0,5... ± 10 %
- R31, R41-R43 } - МЛТ-0,25... ± 5 %
- SB1 - П2К

Нумерация контактов переключателей SB1 (вид со стороны печатного монтажа)

