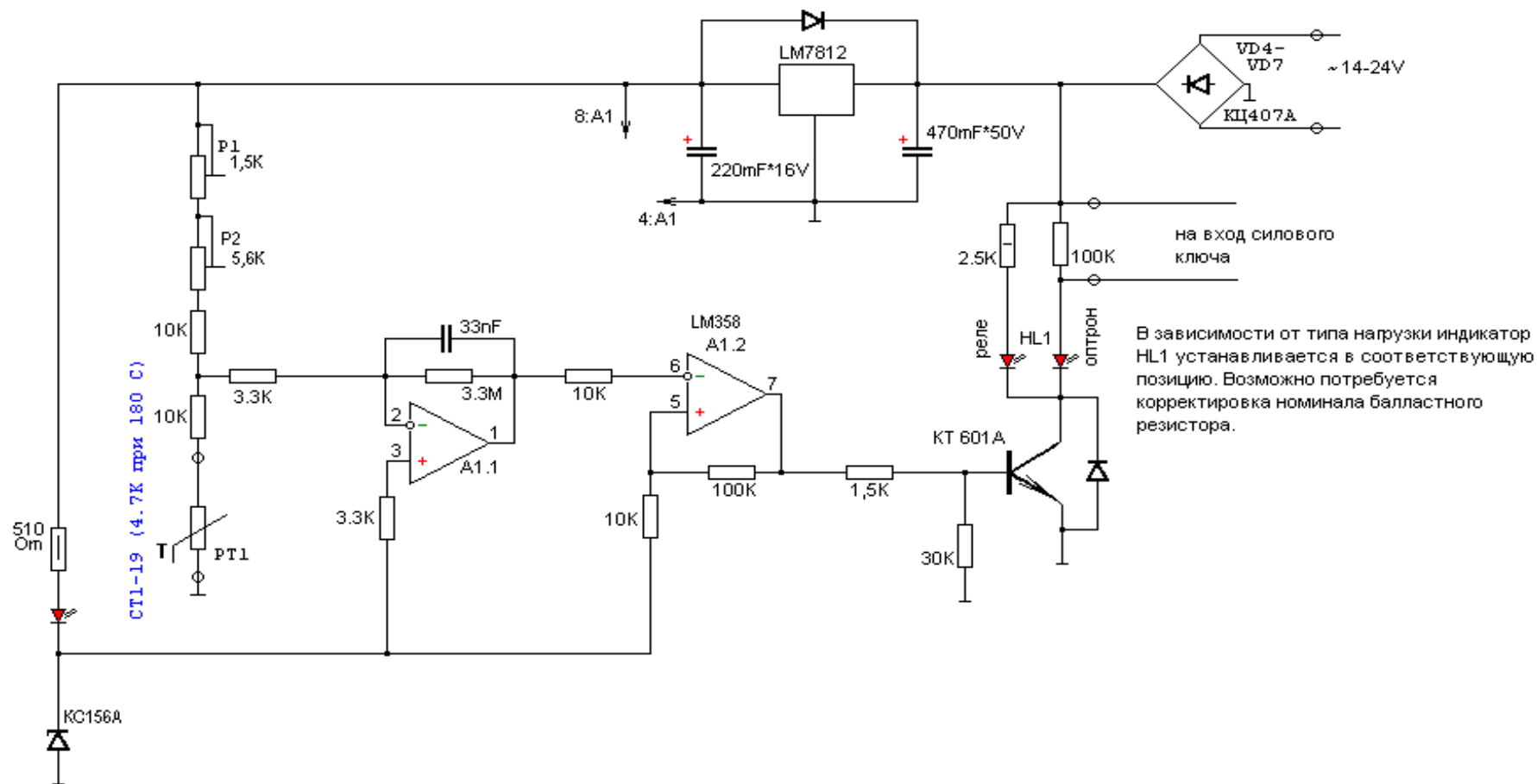


## Терморегулятор упрощенный.



Составлено..... 5 января 2008г. (ремейк 1987года)  
 корректура по макету..... 8 января 2008г.  
 файл платы..... простой терморегулятор.lay  
 файл версии программы.....

**Б. А. Крутицкий.**