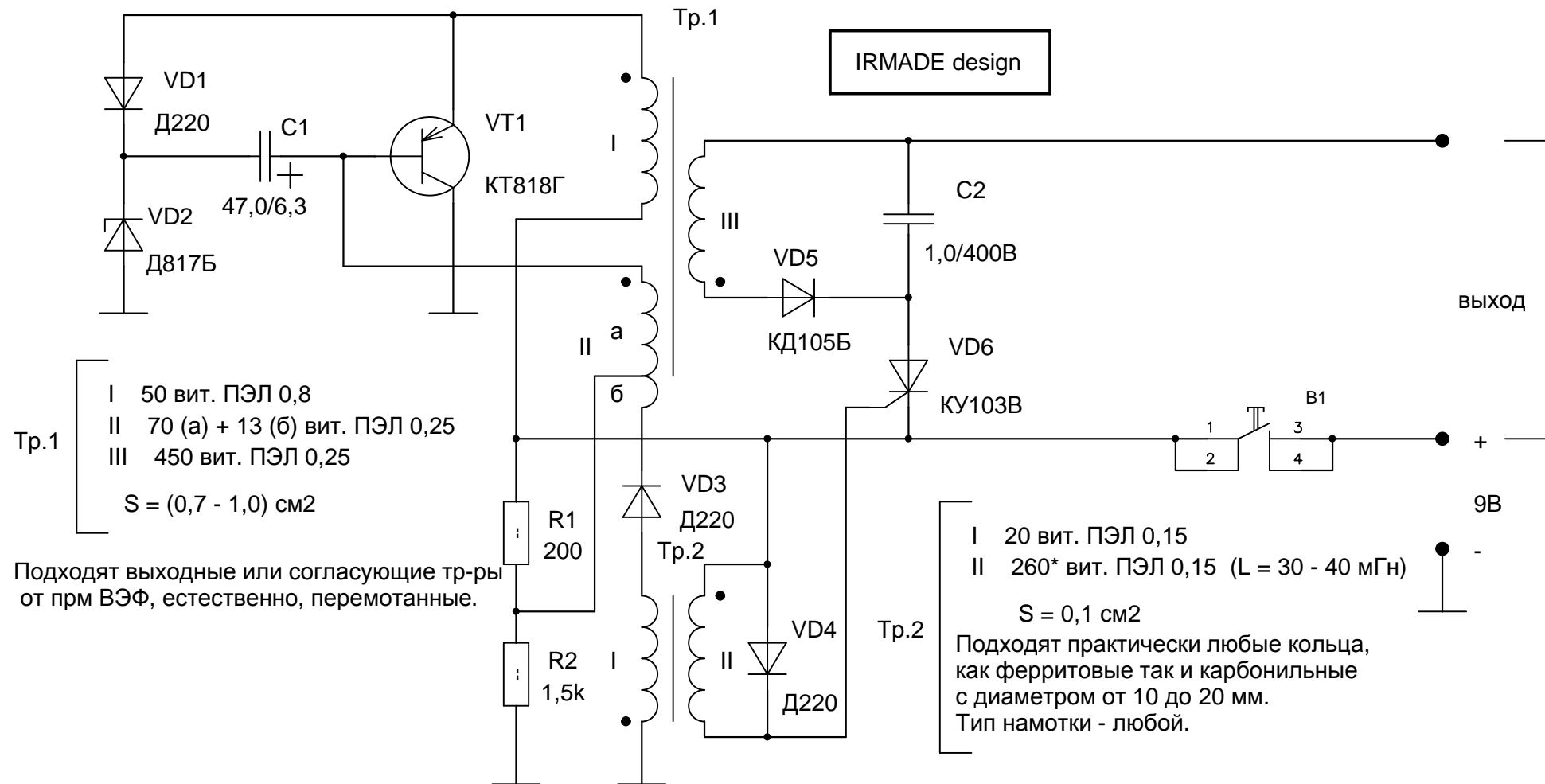


# Мощный, многоискровой, высоковольтный преобразователь.



Выход этого устройства был мною дополнен катушкой, состоящей из 14 секций. Магнитопровод - ферритовый стержень, длиной 130 мм и диаметром 10 мм. 400НН. Первичная обмотка ПЭЛ 0,9, вторичная - ПЭЛ 0,15.