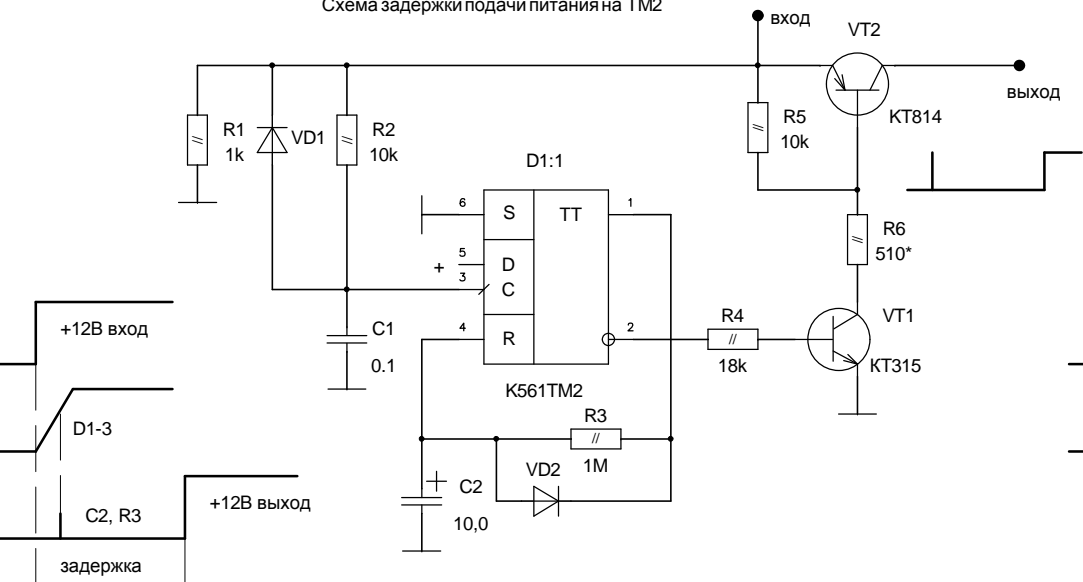
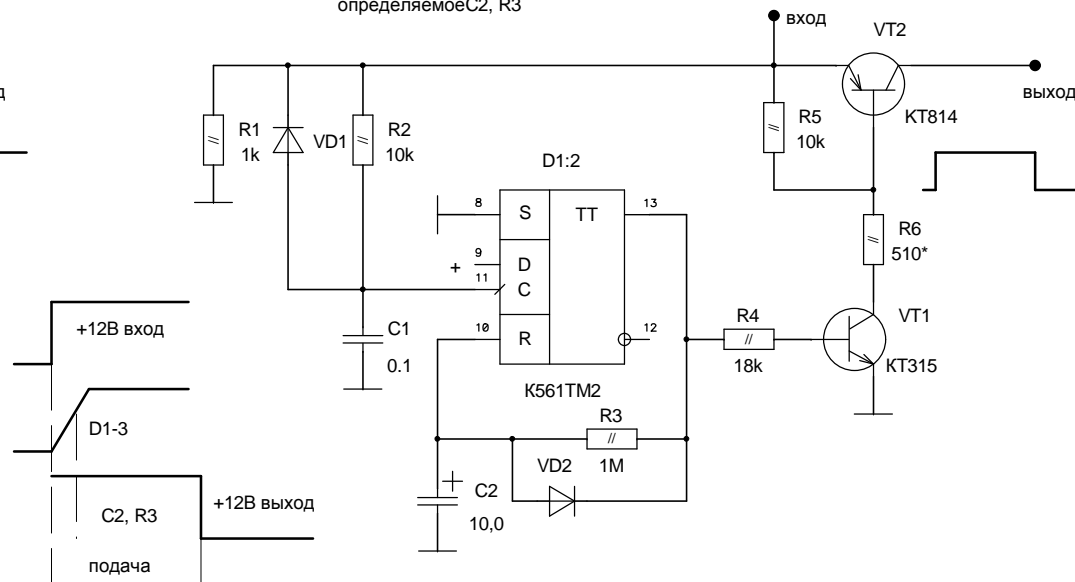


Схема задержки подачи питания на TM2



Наоборот. подача питания на короткое время, определяемое C2, R3



Схемы задержки и формирователя на одном корпусе K561TM2