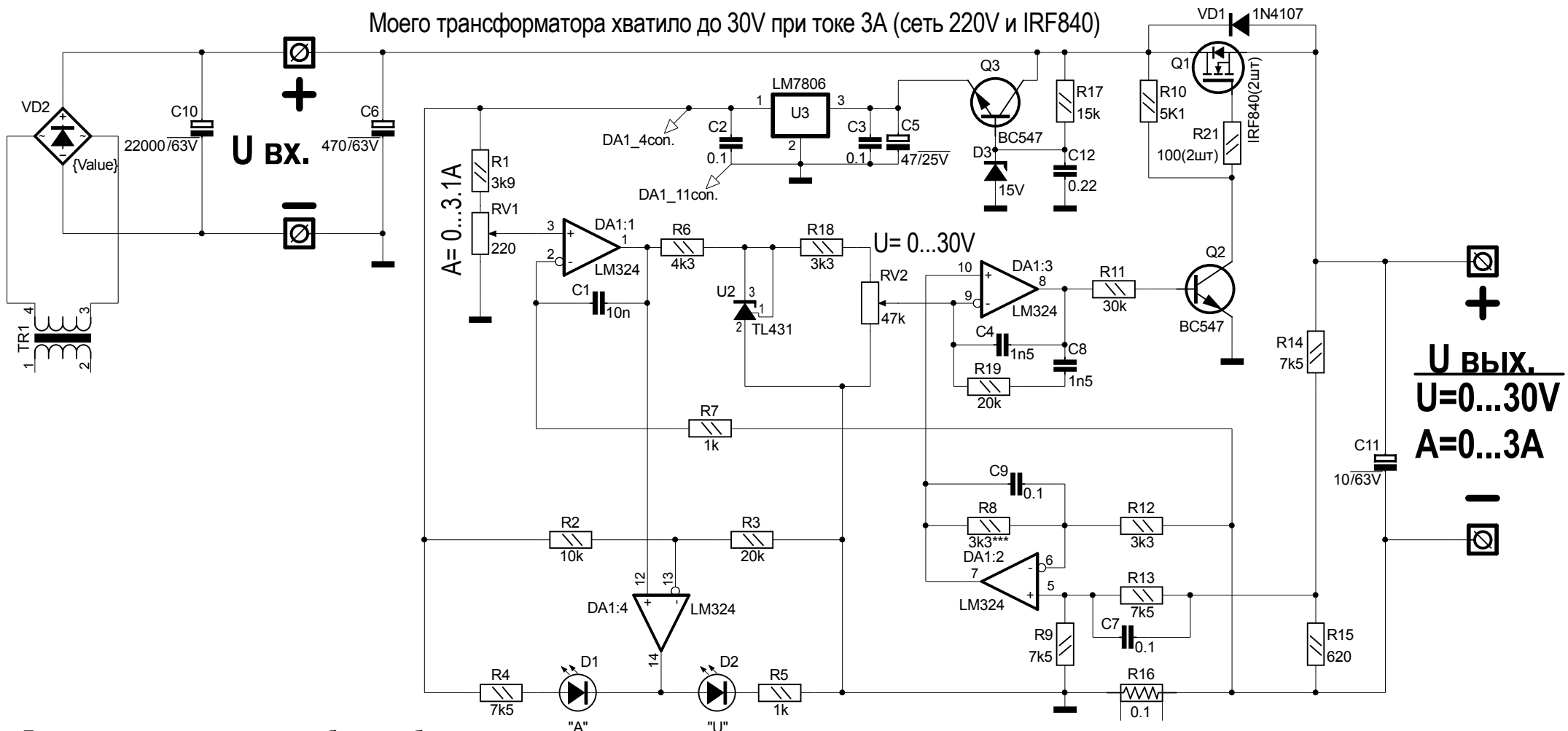


Моего трансформатора хватило до 30V при токе 3A (сеть 220V и IRF840)



Данная схема капризная и требует подбора номиналов резисторов и конденсаторов.

Рекомендации, коротко:

Особое внимание следует уделить узлу на ОУ DA1.2

так как от его сбалансированности зависит работа всего БП.

Не сбалансированный узел DA1.2 - звон/возбуд и прочие неприятности.

На этом ОУ собран "сумматор" сигналов с датчика  $U_{вых}$ . (R14 и R15) и датчика тока R16.

При его сбалансированности он удерживает выходное напряжение четко в установленном значении независимо от величины нагрузки (тока), компенсируя потери напряжения на токовом датчике (при токе 3A. потери 0.3V)

Для балансировки следует подобрать по точнее пару одинаковых R8 R12 и пару R9 R13 (номинал не столь важен, главное - одинаковые).

R18 препятствует возбуждению в максимальном крайнем положении RV2

Title: БП "Radio-Kit K118" - измененный	
Size: A4	Author: Валерий Лабинский (harmless)
Date: 04.04.2015	Drawn by: harmless
Filename: K-118_new2a.sch	