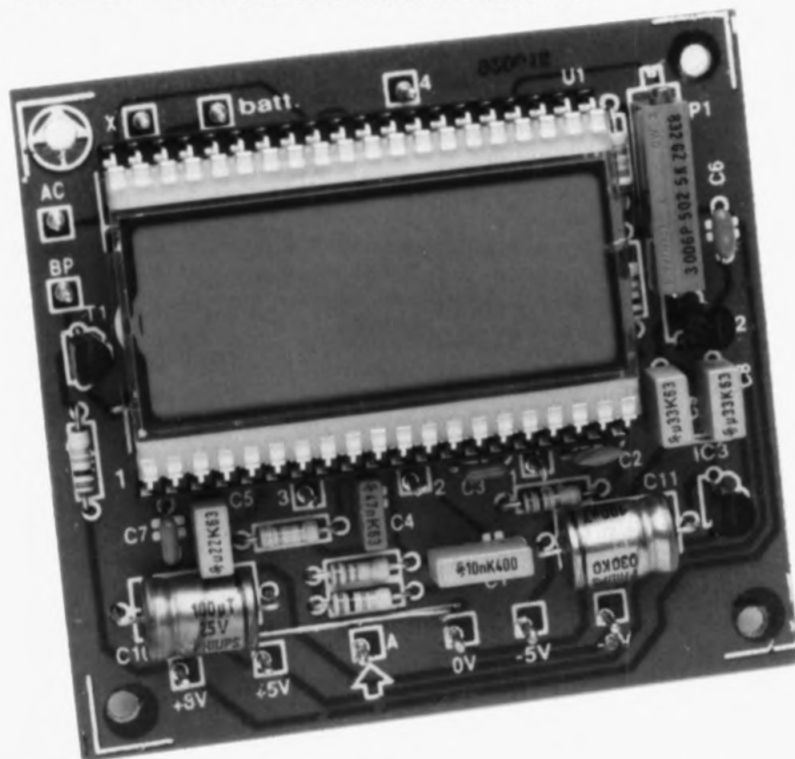


LCD-DVM

universele voltmetermodule



Het bouwen van meetapparatuur staat hoog op de hobby-hitparade. Het sluitstuk van zo'n apparaat (bijvoorbeeld de onlangs gepubliceerde L/C-meter) is altijd een of ander onderdeel waarop we een gemeten waarde kunnen aflezen. Dat kan een schaal bij een draaiknop zijn, een paar LED's, een wijzer-instrument of een numeriek display. In dit artikel gaat het om zo'n numeriek display dat een analogeingangsspanning omzet in een digitale waarde die dan op het schermje (hier een LCD) wordt weergegeven.

Voor een 3½-digitaal voltmetermodule is het IC ICL7106 haast onvermijdelijk. Dit IC heeft in de loop van de tijd dezelfde status gekregen als bijvoorbeeld een 555: algemeen bekend en voor van alles en nog wat toepasbaar. Maar dan wel uitsluitend in samenwerking met een LC-display. Voor LED-displays is er de bijna identieke ICL7107. Deze IC's hebben al het nodige aan boord: een

A/D-omzetter met automatische nul-instelling, plus de benodigde display-drivers. Niet op de chip aanwezig zijn de referentiespanning en een paar passieve componenten. Al met al levert dat een tamelijk saai schema op (figuur 1) met één groot IC, een display en wat klein grut. Je zou haast denken dat er niets over te zeggen is, maar dat valt bij nader inzien toch wel mee.

specificaties

meetbereik:

±2 V = t.o.v. massa

nauwkeurigheid (zie tekst):

±1 digit

voedingsspanning:

ongestabiliseerd ±8...20 V

gestabiliseerd ±5 V

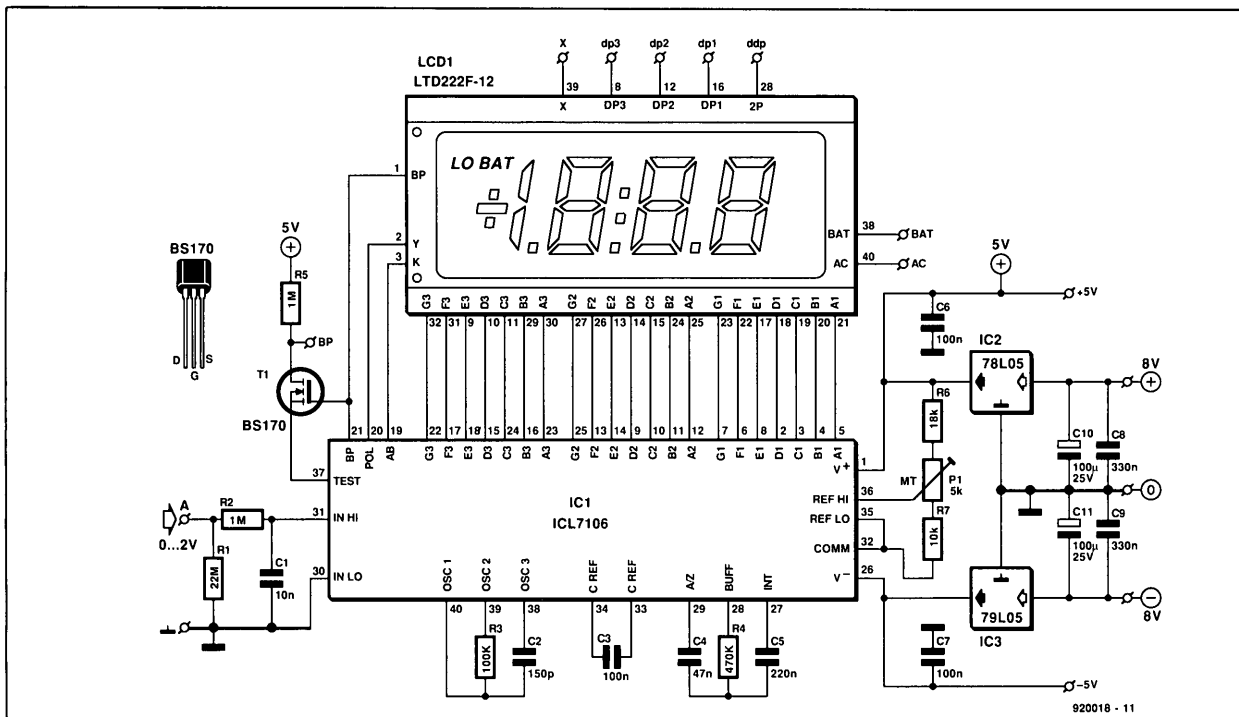
indicator-aansluitingen:

dp1...dp3, ddp (:), LoBat

Laten we maar beginnen met de aansturing van het display. De cijfers en het min-teken zijn geen probleem, IC1 heeft daarvoor de passende aansluitingen. Om een segment zwart te laten worden, moet het desbetreffende signaal in tegenfase zijn met het signaal op de back-plane (BP) van het display. Dat geldt ook voor de decimale punten en de LoBat-indicatie. IC1 levert daarvoor echter geen stuursignalen en ook een pen met een signaal dat in tegenfase is met het BP-sig-naal ontbreekt. De desbetreffende pennen van het display zijn daarom naar buiten uitgevoerd en met T1 is een geïnverteerd BP-sig-naal gemaakt. Door een verbinding van de printaansluitingen dpn, ddp en bat naar de aansluiting BP te leggen, zal het bijbehorende deel van het display zichtbaar worden. Via de x-aansluiting is samen met het min-teken een plus-teken te maken. Maar aangezien IC1 uitsluitend een min-teken kan aansturen, is de x-aansluiting hier niet gebruikt. Heeft u er last van dat niet-aangesloten punten of de LoBat-indicatie storing oppikken en daardoor min of meer zichtbaar worden, dan kunt u de niet-gebruikte aansluitingen met het punt AC verbinden. Dit punt is met de back-plane van het display verbonden. Aansluitingen die u wel gebruikt maar die in de uitstand toch kuren vertonen, moet u via een weerstand van 10 MΩ met het punt AC verbinden.

Het ingangscircuit van de schakeling (R1, R2, C1) is niet veel meer dan een laagdoorlaatfilter met een kantelpunt op 16 Hz. Eventuele stoorsignalen op de ingangsspanning worden zo uit de A/D-omzetter gehouden. Om IC1 op gang te houden, is in het IC een oscillator ingebouwd. De frequentie ervan wordt bepaald door C2. In dit geval is de frequentie zo gekozen dat IC1 ongeveer 2 metingen per seconde uitvoert. R4 en C3...C5 maken deel uit van het A/D-omzetter-circuit.

Een belangrijk gegeven voor IC1 is de referentiespanning. In dit geval is de voedingsspanning zo hoog dat de interne spanningsreferentie naar behoren kan werken. Deze zorgt er voor dat de spanning tussen de aansluitingen V+ en Comm dermate stabiel is, dat de A/D-omzetting op 1 digit nauwkeurig is. Uiteraard moet dan ook de spanning op de referentie-ingangen (ref hi en ref lo) binnen deze nauwkeurigheid worden ingesteld. Het instellen van de referen-



Figuur 1. Een DVM bestaat tegenwoordig uit niet veel meer dan een IC en een display.

tiespanning op de juiste waarde gebeurt met P1. De spanning tussen *ref hi* en *ref lo* moet de helft zijn van de volle-schaal-waarde. In ons geval is dat dus 1 V. Afregelen gaat echter het gemakkelijkst door op de ingang een spanning van circa 1,9 V aan te bieden en P1 dan zo in te stellen dat het display hetzelfde aanwijst als de meter waarmee u de aangeboden ingangsspanning meet. Maak voor het afregelen de ingangsspanning echter niet 1,999 V. Zodra u P1 dan te ver draait, geeft IC1 "overload" aan en dat maakt het afregelen een stuk lastiger.

Om de schakeling geschikt te maken voor verschillende voedingspanningen (van ± 8 tot ± 20 V) is de schakeling voorzien van twee spanningsregelaars (IC2 en IC3) die een voedingspanning van ± 5 V creëren. Heeft u al een geschikte symmetrische 5-V-voeding, dan kunt u IC2, IC3 en C8...C11 weglaten en de voeding op de ± 5 -V-aansluitingen aansluiten.

Om het geheel tot een handzame unit samen te bouwen, is een printje ontworpen waarvan u in figuur 2 de layout vindt. Begin de montage met de draadbruggen en eindig met het plaatsen van het display in zijn voet. Omdat het display over IC1 gemonteerd wordt, is het belangrijk dat IC1 in een lage IC-voet (low-profile) wordt gemonteerd. Mocht desondanks het display niet goed in zijn voet (twee contactstrips) passen, dan kunt u nog een tweede stel

Onderdelenlijst

Weerstanden:

- R1 = 1 × 22 M
- R2, R5 = 2 × 1 M
- R3 = 1 × 100 k
- R4 = 1 × 470 k
- R6 = 1 × 18 k
- R7 = 1 × 10 k
- P1 = 1 × 10-slageninstelpotmeter 5 k

Kondensatoren:

- C1 = 1 × 10 n
- C2 = 1 × 150 p
- C3, C6, C7 = 3 × 100 n
- C4 = 1 × 47 n
- C5 = 1 × 220 n
- C8, C9 = 2 × 330 n
- C10, C11 = 2 × 100 μ /25 V radiaal

Halfgeleiders:

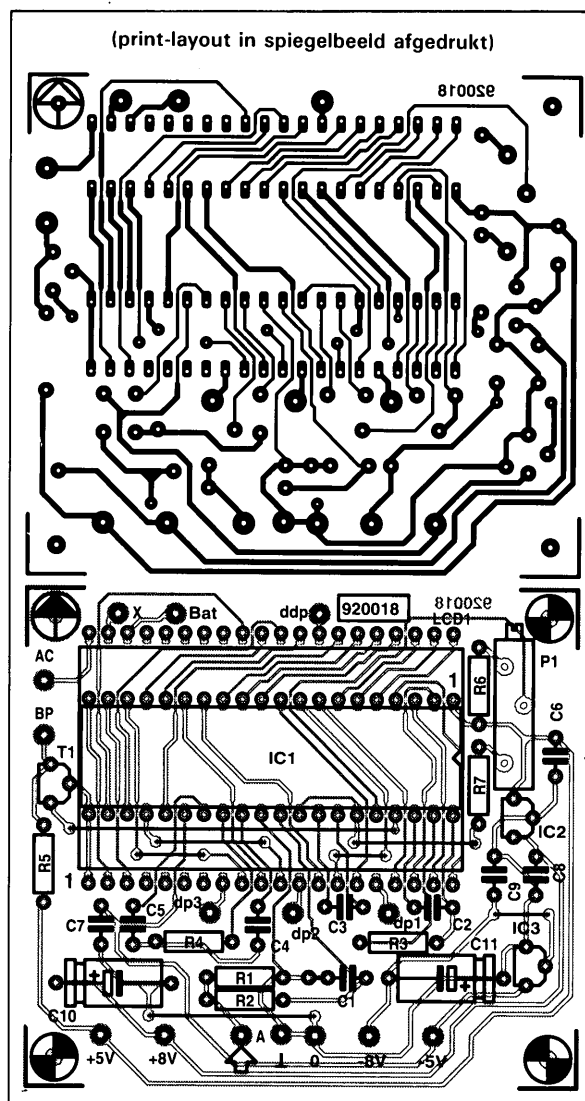
- T1 = 1 × BS170
- IC1 = 1 × ICL7106
- IC2 = 1 × 78L05
- IC3 = 1 × 79L05

Diversen:

- LCD1 = 1 × 3,5 digit LCD, bijv. Philips LTD222F-12
- 1 40-polige low-profile-IC-voet
- 2 20-polige contactstrips
- 1 print EPS 920018 (zie pag. 6)

contactstrips in de eerste twee steken. Tot slot is het misschien nog aardig om te weten dat het opgegeven display-type ook geschikt is voor (diffuse) verlichting via de achterzijde.

(920018)



Figuur 2. Een redelijk compacte print vergemakkelijkt het toepassen van de LCD-DVM.