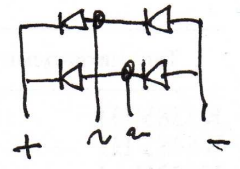
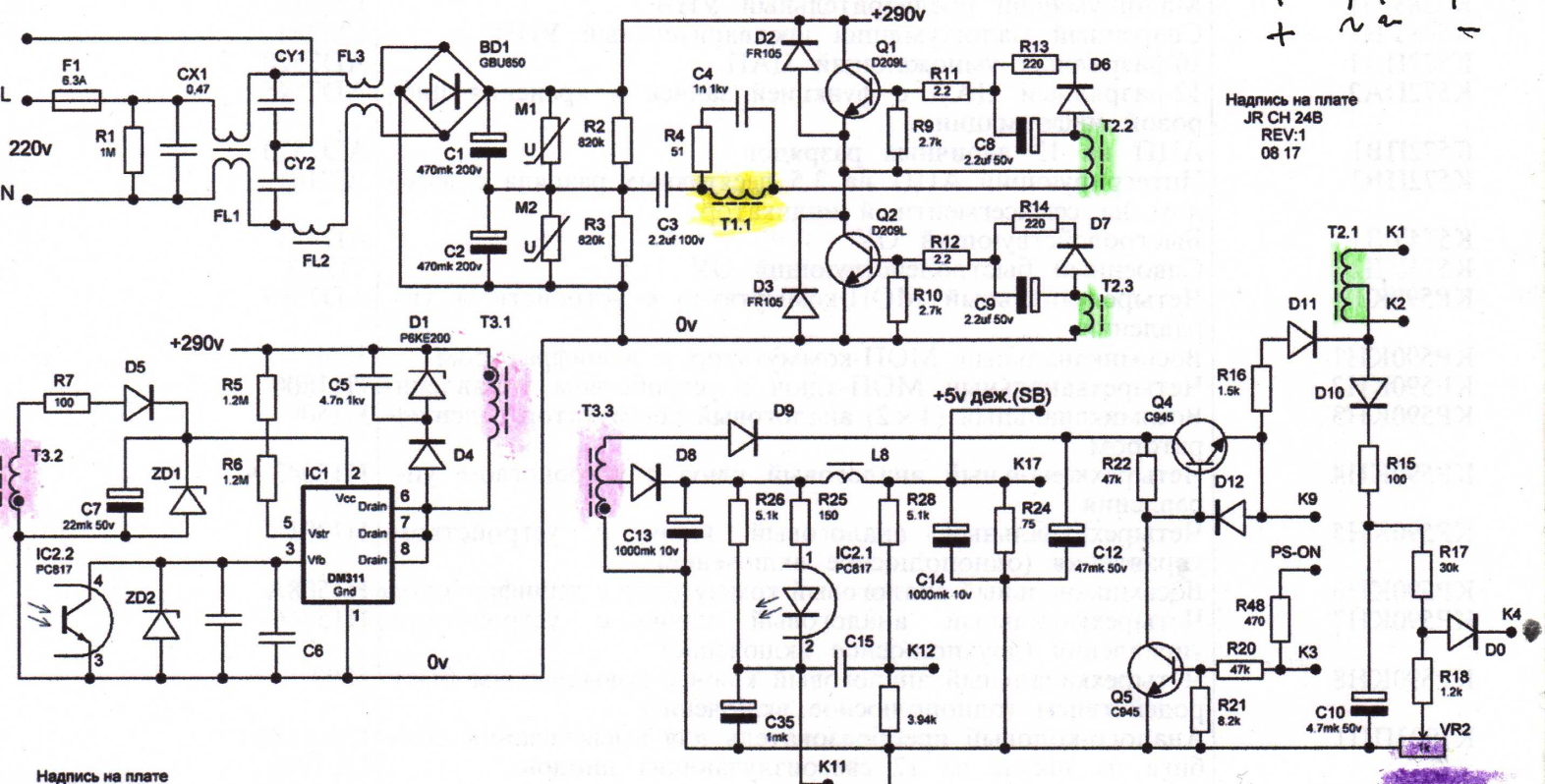


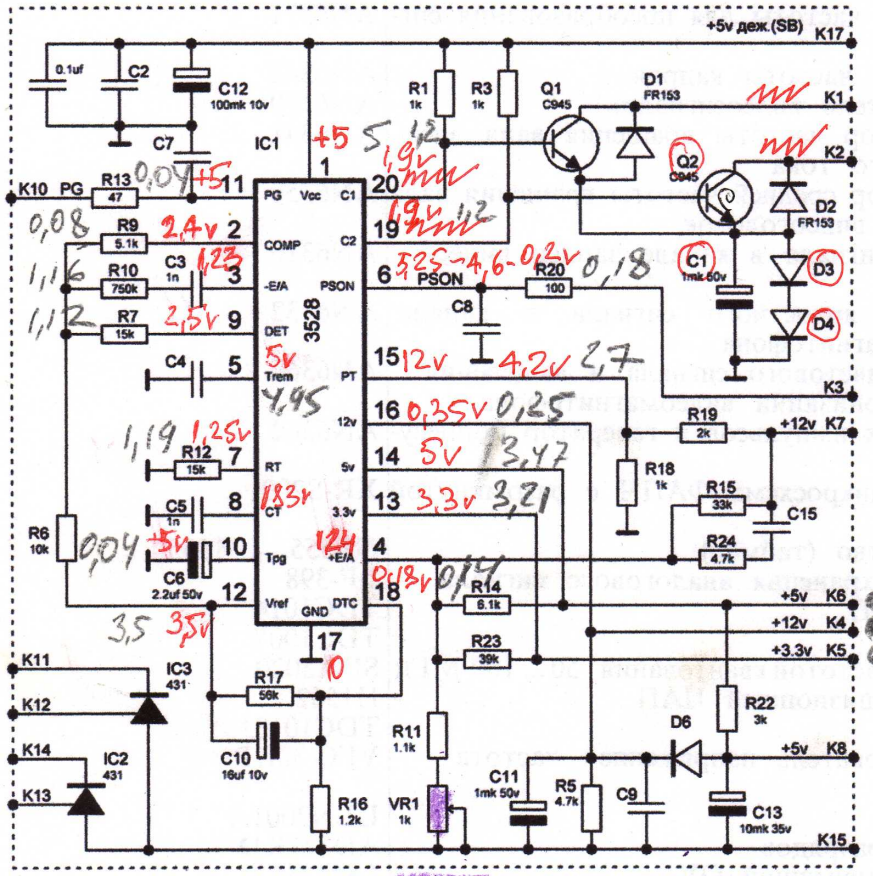
400 В @ 1-2 - 680μ × 200V 2SD209L TS358CD  
 450 В @ 1-2 820μ × 200V D4S15



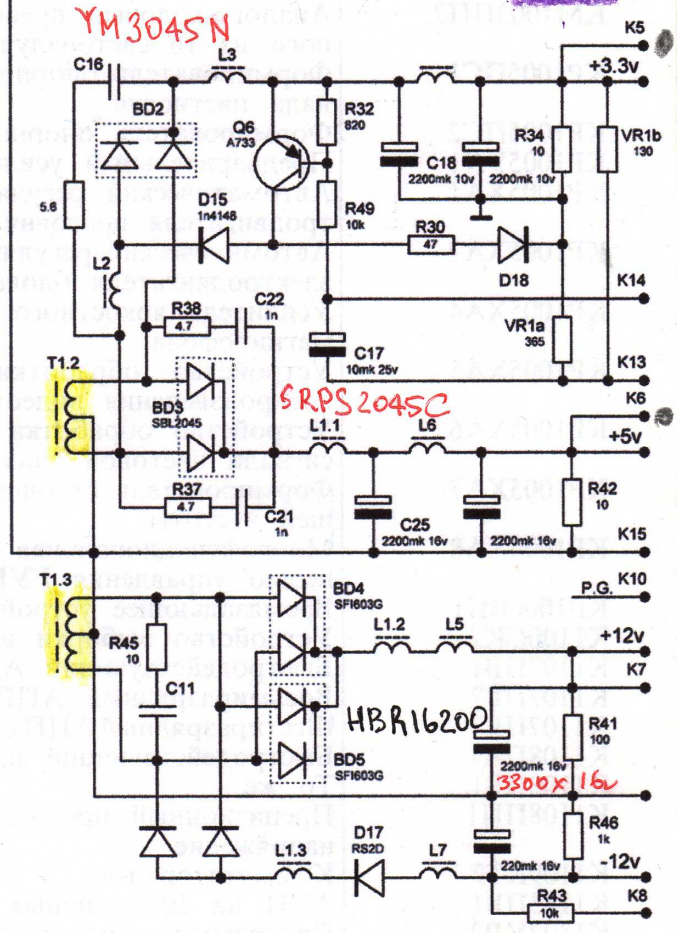
Надпись на плате  
 JR CH 24B  
 REV:1  
 08 17



Надпись на плате  
 FSP3528-20D-17P  
 REV:1.05  
 08 13



AZ 431



FSP ATX-350 PNR