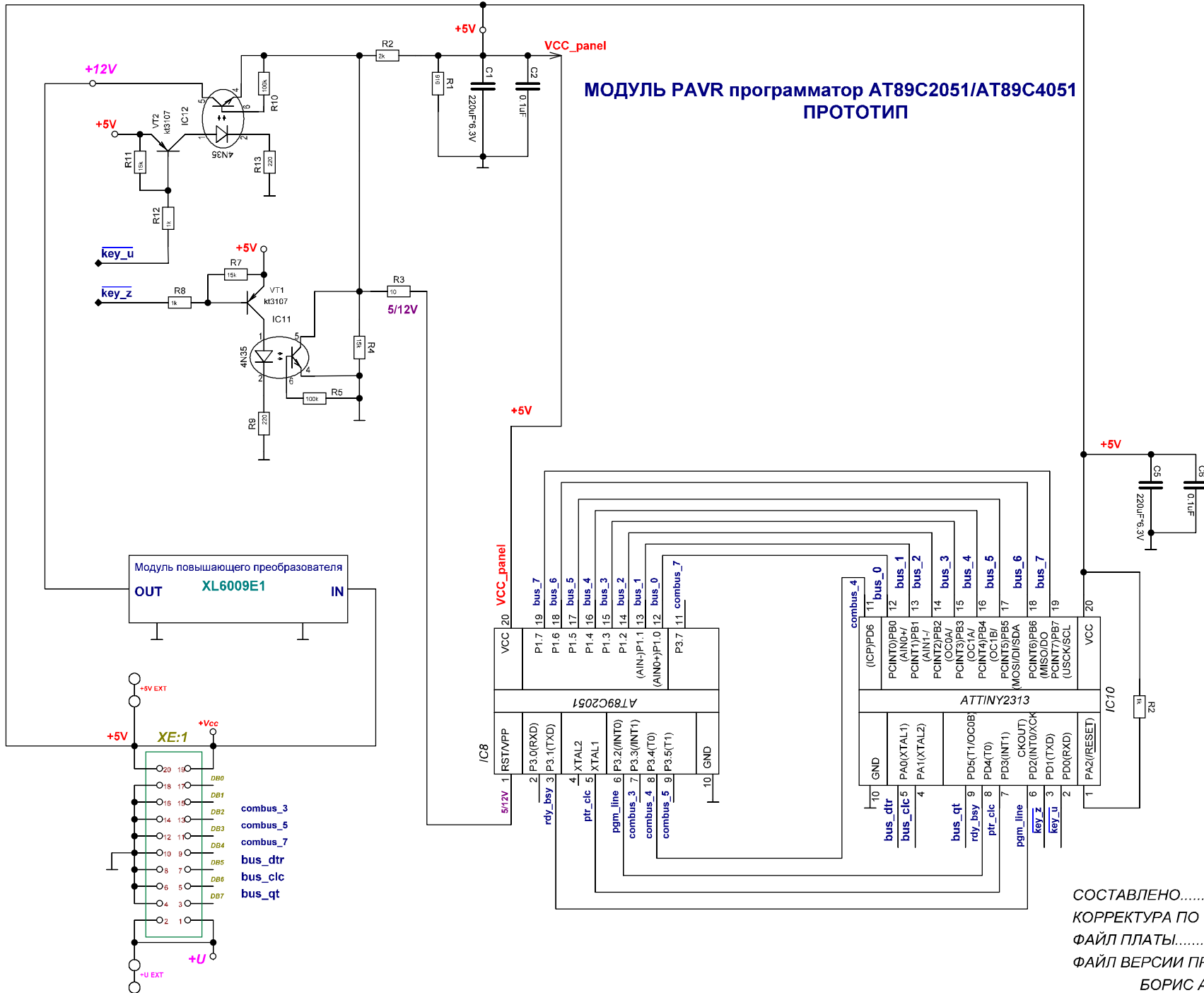


МОДУЛЬ PAVR программатор AT89C2051/AT89C4051 ПРОТОТИП



СОСТАВЛЕНО..... 17 августа 2018 года
 КОРРЕКТУРА ПО МАКЕТУ.....
 ФАЙЛ ПЛАТЫ.....
 ФАЙЛ ВЕРСИИ ПРОГРАММЫ.....
 БОРИС АЛЕКСАНДРОВИЧ КРУТИЦКИЙ
 тел. (+38)-071-381-77-69 e-mail: cv2004a@gmail.com