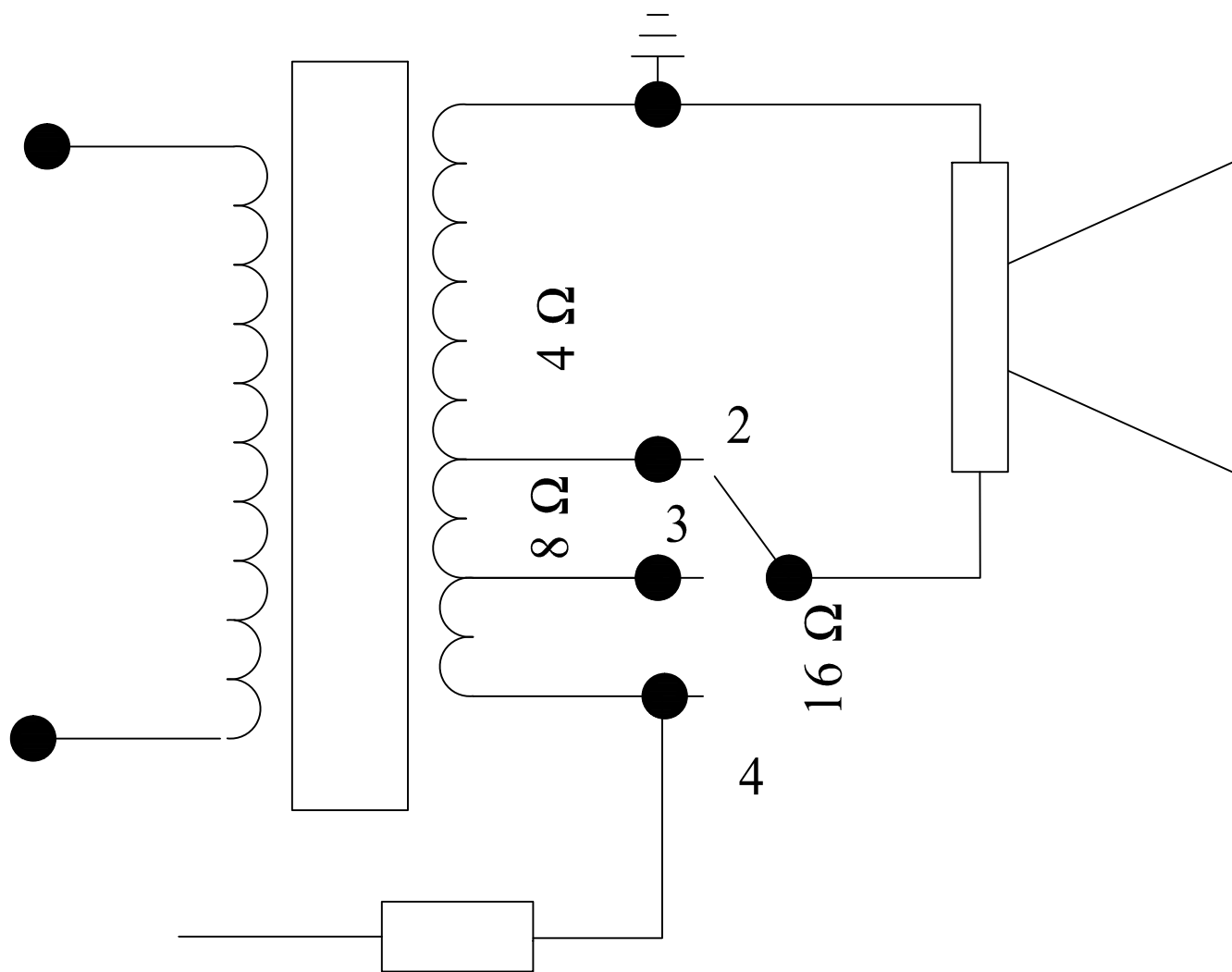


1 (начало обмотки)



4 Ω

8 Ω

16 Ω

Обратная связь

2.2 - 4.7 к Ом