

Эволюция развития транзисторных УМЗЧ

Введение

В настоящее время наработано большое количество схемотехнических решений транзисторных УМЗЧ. Из всего многообразия схем только отдельные из них заслуживают внимания. В связи с этим вспомнилось высказывание S.Gyulla [1] по поводу своей первой разработки HiFi усилителя: «...имевшего очень хорошие характеристики...но убийственно «свежее» звучание, что жаль было потраченного времени и работы...».

В то время когда разрабатывался стандарт на измерения нелинейных и интермодуляционных искажений не придавалось должного внимания психоакустике, тому что низшие гармоники маскируются полезным сигналом и даже при наличии их в сигнале до нескольких % практически не ощутимы, в то время как к высшим гармоникам слух имеет нелинейно нарастающую (наивысшую) чувствительность. Чувствительность слуха высока и к детонации звука (порог чувствительности 0,06%). А ее измерять ни кому и в голову не приходило, кроме пожалуй А. Лихницкого.

Стандартные же измерители интермодуляционных искажений основаны на измерении продуктов искажений только 2 и 3 порядков. Поэтому не удивительно, что результаты их измерений слабо соотносятся с результатами объективных тестов.

Неудачи разработок многие авторы пытаются списать на тепловые искажения. Автор книги [2] пытался также найти следы тепловых искажений в УМЗЧ на дискретных элементах, но так и не нашел их. Я не отвергаю их наличия в транзисторных усилителях, но и без тепловых искажений им присуще много других недостатков. Об этом и пойдет речь в настоящей статье.

Большинство современных транзисторных УМЗЧ состоит из трех каскадов:

- входной каскад (ВхК),
- усилитель напряжения (УН),
- выходной каскад (ВК)

Входной каскад чаще всего работает в режиме преобразователя напряжение-ток. Усиление по напряжению с разомкнутой петлей ООС зависит от частоты и конкретной схемы и может быть в широких пределах от 0 до 50 дБ (типичное значение 10...25 дБ).

Усилитель напряжения работает в режиме преобразователя ток-напряжение. Его выходное сопротивление с разомкнутой ООС достаточно велико, усиление по напряжению составляет 50...70 дБ и более. В большинстве современных усилителей во избежание автоколебаний именно в этом каскаде осуществляется коррекция с помощью емкости Миллера.

Входной каскад и усилитель напряжения вместе взятые в зарубежной литературе называют драйвером.

Выходной каскад чаще всего работает в режиме повторителя напряжения. За редким исключением используются схемы выходного каскада с небольшим усилением по напряжению (несколько дБ). Подавляющее большинство современных ВК выполнено по двухтактным схемам повторителей на «двойках» и «тройках» Дарлингтона с использованием комплементарных транзисторов. Реже используются «четверки» Дарлингтона, схемы Шиклаи и их комбинации. Это относится и к полевым транзисторам.

В публикациях неоднократно заострялось внимание на том что усилитель должен иметь параметры как можно выше еще до охвата ООС. Понятно что в конечный результат вносит вклад каждый из каскадов. Поэтому чтобы разобраться что вносит каждый из каскадов их свойства лучше рассмотреть отдельно.

1. Выходной каскад

Нагрузкой выходного каскада служит акустическая система имеющая комплексное входное сопротивление с импедансом 8 или 4 Ома, реже 16 и даже 2 Ома.

Входное сопротивление ВК сильно зависит от схемы, сопротивления нагрузки и амплитуды сигнала на выходе, Рис. 1 [2].

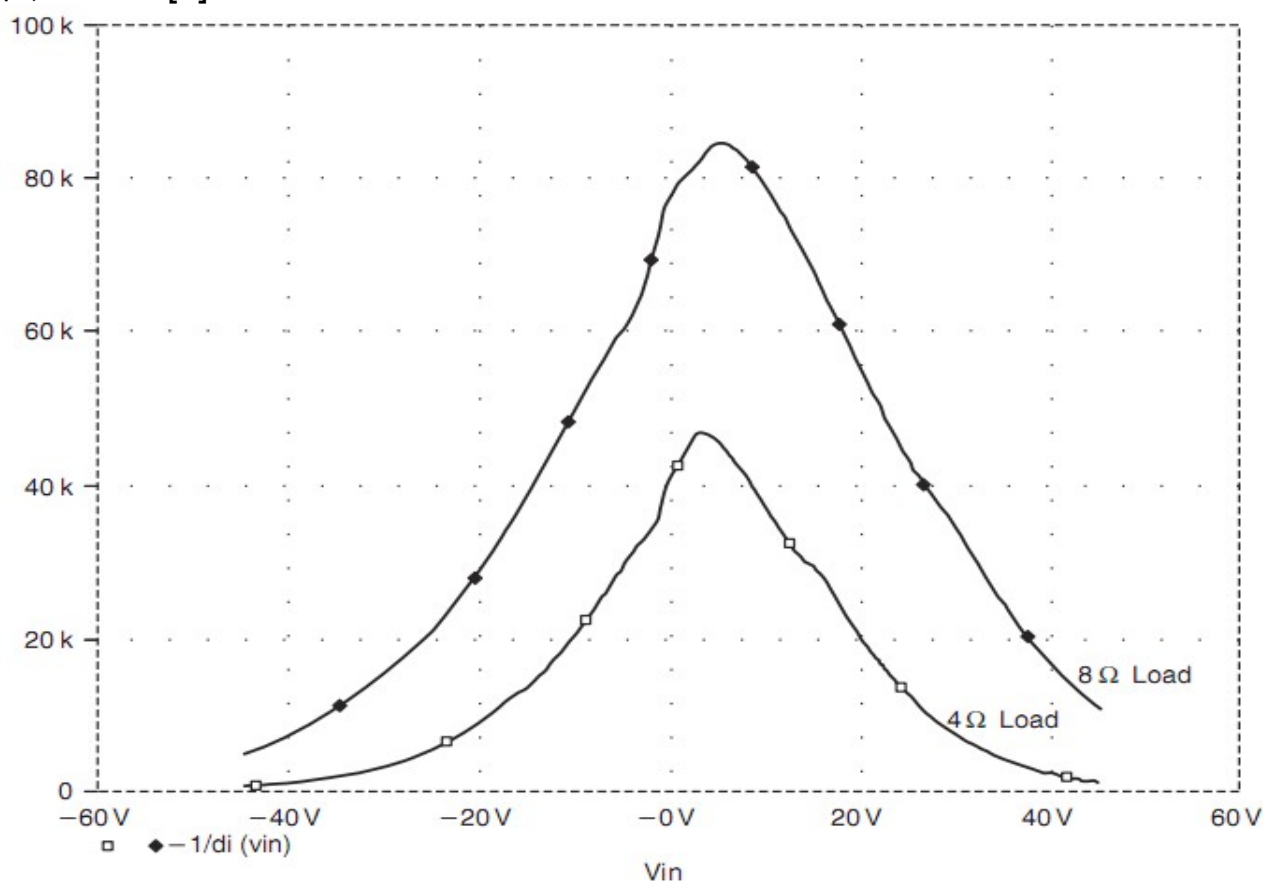
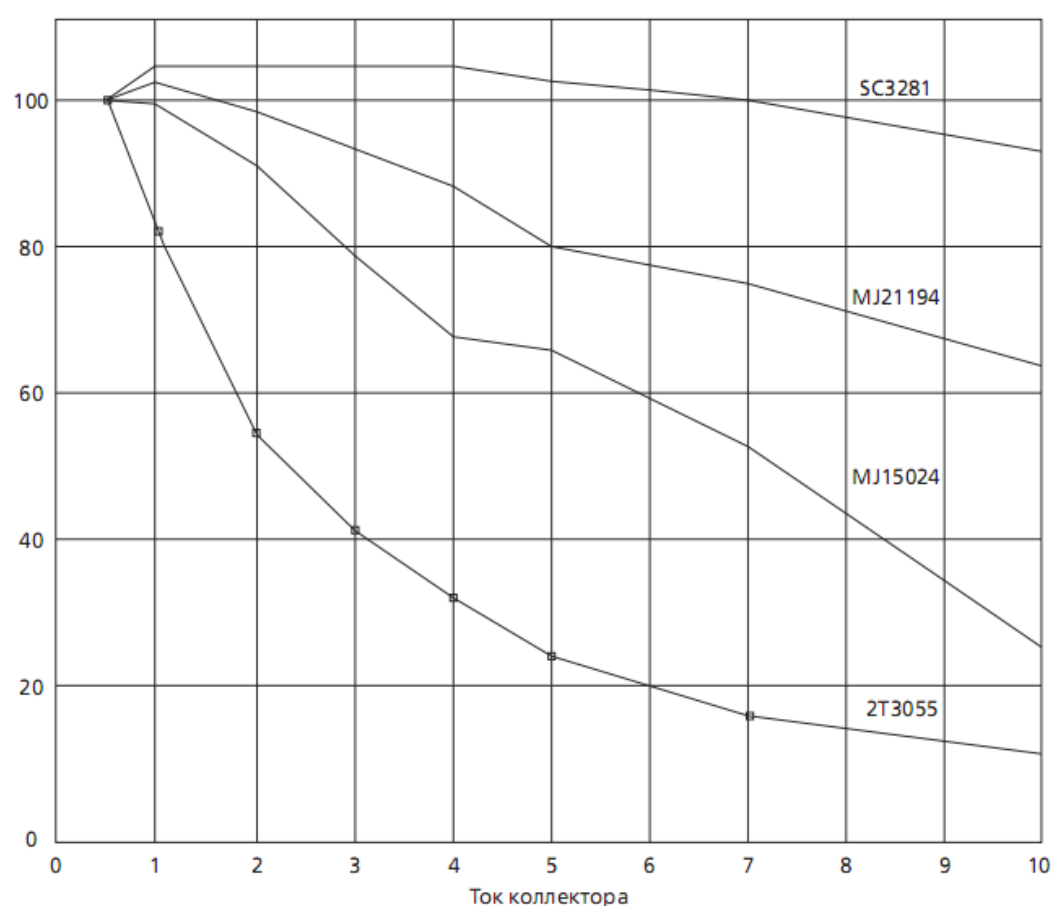


Рис. 1. Входное сопротивление ВК в виде «двойки» Дарлингтона в зависимости от сопротивления нагрузки и амплитуды сигнала на выходе.

На рисунке 1а) приведен график зависимости $h_{21э}$ для некоторых типов мощных прп транзисторов фирм Toshiba, Motorola и ON Semiconductor, [2]. Транзисторы типа 2Т3055 аналоги отечественных транзисторов КТ819ГМ.



Зависимость коэффициента передачи тока базы от тока коллектора для различных транзисторов (величина β нормализована к значению 100 при токе 0,5 А)

Рис. 1а).

Источником сигнала для ВК является УН с высоким динамическим выходным сопротивлением в режиме с разомкнутой ООС и с малым выходным сопротивлением (от 50 до 500 Ом — зависит от схемы УН) в режиме с замкнутой петлей ООС. В качестве примера на рис. 2 показано выходное сопротивление УН с частотой первого полюса около 20 Гц [2].

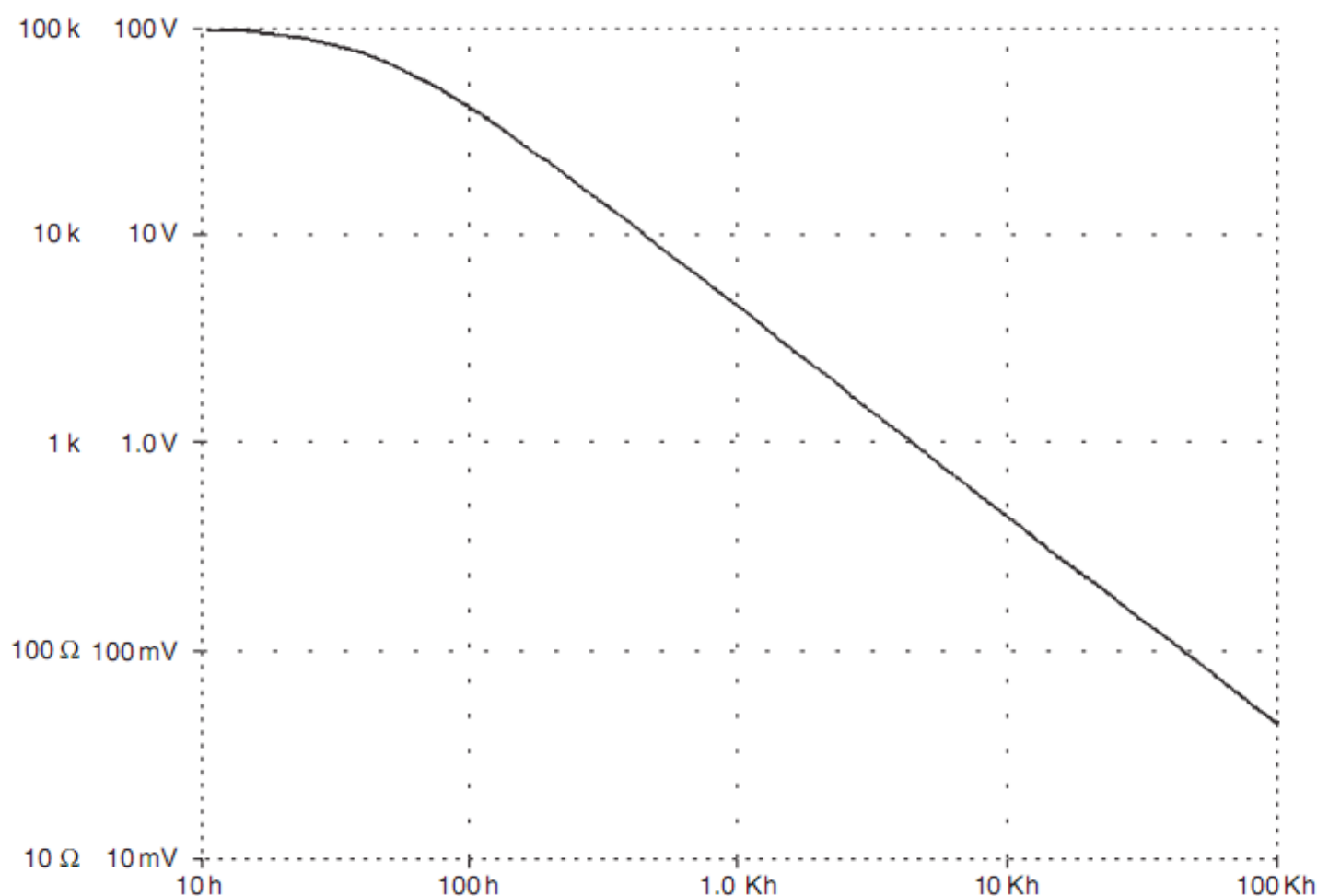


Рис. 2. Выходное сопротивление УН

Для начала определимся с какими параметрами мы хотим иметь ВК. ВК должен иметь высокое и стабильное входное сопротивление как во всей полосе звуковых частот, так и во всем диапазоне входных напряжений. Нагрузочная способность ВК по току должна быть в 6...7 раз больше, чем это необходимо для работы на активную нагрузку [3]. Далее определимся с коэффициентом нелинейных искажений. Если предположить что наибольшая доля искажений приходится на ВК и мы хотим иметь искажения во всей полосе звуковых частот не выше 0,01% при глубине ООС равной 30 дБ (30 раз), то искажения ВК не должны превышать 0,3% на частоте 20 кГц как при работе от источника с высоким выходным сопротивлением (например, 10 кОм), так и от источника с низким выходным сопротивлением приближенным к выходному сопротивлению УН с замкнутой ООС (например, 100 Ом). Только в этом случае мы можем быть уверены что общая ООС будет работать правильно.

В исходной схеме (не охваченной ООС) выходное сопротивление УН, как мы убедились из приведенного графика (рис. 2), достаточно большое и частотнозависимое. Коэффициент усиления УН зависит от многих

факторов: от сопротивления нагрузки (изменяющегося входного сопротивления ВК), от напряжения эмиттер-коллектор (эффект Эрли), от температуры кристалла, а также от частоты (влияние емкости Миллера). Под действием тока нагрузки входное сопротивление «двойки» Дарлингтона изменяется в широких пределах (примерно в 10 раз) на активной нагрузке, и еще больше на комплексной (с учетом роста тока) что будет приводить к изменению коэффициента усиления УН. Вот здесь и получается порочный замкнутый круг: уменьшение входного сопротивления ВК ведет к уменьшению усиления УН что снижает глубину ООС, что в свою очередь ведет к увеличению выходного сопротивления УН и как следствие к дополнительному снижению коэффициента передачи. И если усилитель не обладает достаточно линейной фазовой характеристикой, то сигнал ООС будет поступать на вход со сдвигом по фазе многократно циркулируя в петле ООС порождая высшие гармоники. Нестабильное входное сопротивление ВК является также причиной возникновения фазовой модуляции сигнала, так как при изменении коэффициента усиления УН изменяется емкость Миллера (основная коррекция большинства УМЗЧ) что приводит к динамическим изменениям частоты первого полюса, а с ним и к девиации фазы.

Прежде чем перейти к рассмотрению типовых схем выходного каскада определимся также и со схемой источника сигнала. Дело в том что выходное сопротивление УН примерно пропорционально коэффициенту усиления с разомкнутой ООС. Если УН имеет частоту первого полюса 20 кГц, то и его выходное сопротивление начинает снижаться после этой частоты, а до 20 кГц постоянно и может быть в пределах от нескольких до десятков кОм (зависит от конкретной схемы). Выходное сопротивление УН с частотой первого полюса 20 Гц может быть около 100 кОм на низких частотах и снижаться до 1 кОма и ниже к частоте 20 кГц. Учитывая это обстоятельство в качестве источника сигнала будем использовать генератор переменного тока с перестраиваемым выходным сопротивлением от 100 Ом до 10,1 кОм с шагом 2 кОма (рис. 3). Таким образом при испытаниях в одном из крайних положений выходного сопротивления генератора (10,1 кОм) мы в какой то степени приблизим режим работы испытываемых ВК к реальной работе в схеме с разомкнутой ООС, а в другом (100 Ом) — к работе с замкнутой ООС. Промежуточные графики будем рассматривать как результат воздействия дестабилизирующих факторов. Чем стабильнее будут характеристики тем лучше.

Входное сопротивление ВК можно оценить по падению напряжения на резисторе R2 с учетом того что параллельно входу ВК включено сопротивление 100 кОм (параллельно включенные резисторы R1, R3). По форме напряжения после этого резистора можно судить о симметрии входного сопротивления для положительной и отрицательной полуволн сигнала.

Примечание. Для некоторых схем ВК (с очень высоким входным сопротивлением) для определения входного сопротивления необходимо использовать другую схему измерения, без шунтирующих резисторов включенных параллельно входу.

Несколько слов о назначении элементов. В качестве источника сигналов используется стандартный источник синусоидального напряжения V1. Генераторы тока I1, I2 выбраны с током 3 мА для облегчения работы интегратора для поддержания нуля на выходе испытываемых ВК. Источник напряжения V10 служит для обеспечения необходимого смещения для двухвходовых ВК. На операционном усилителе DA1 собрана типовая схема интегратора для поддержания нулевого потенциала на выходе исследуемой схемы.

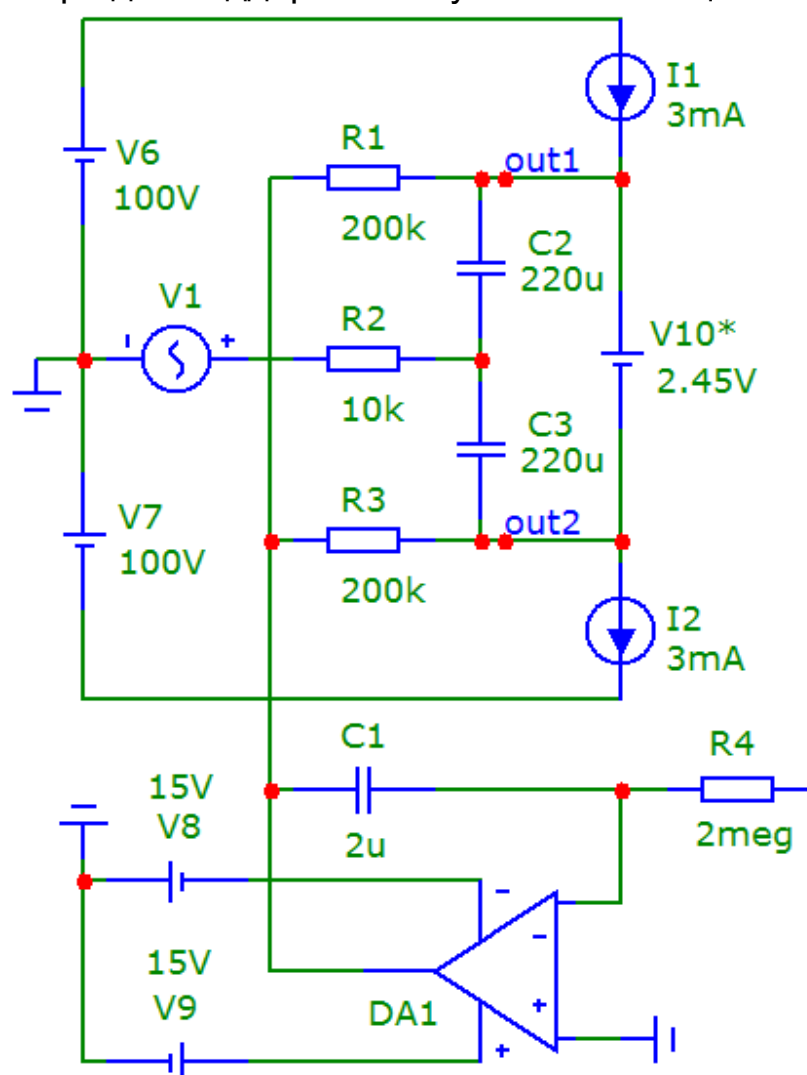


Рис. 3. Схема генератора переменного тока

Поскольку нагрузкой выходного каскада является комплексное сопротивление с низкоомным импедансом то для обеспечения необходимой нагрузочной способности используют составные транзисторы. Основные типы составных биполярных транзисторов (БТ) показаны на рисунке 4.

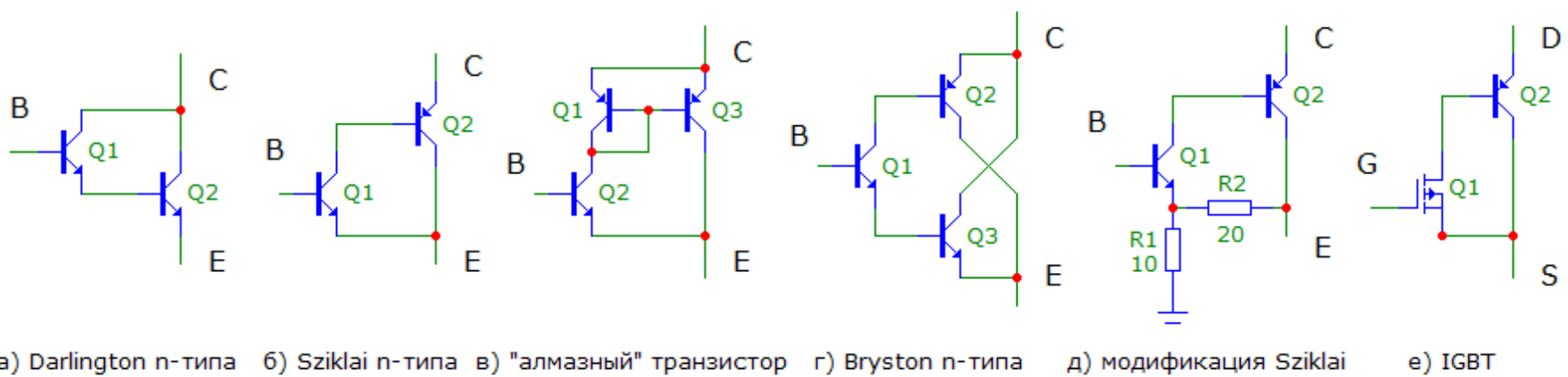


Рис. 4. Типы составных транзисторов

Наиболее часто в ВК используется составной транзистор Дарлингтона (рис. 4а) на базе двух транзисторов одной проводимости (назовем его «двойкой» Дарлингтона), реже — составной транзистор Шиклаи (рис. 4б) на базе двух транзисторов с разной проводимостью с токовой отрицательной ОС и еще реже составной транзистор Брайстон (Bryston, рис. 4г). «Алмазный» транзистор - разновидность составного транзистора Шиклаи показан на рисунке 4в). В отличие от транзистора Шиклаи в этом транзисторе благодаря токовому зеркалу ток коллекторов обоих транзисторов Q2, Q3 практически одинаков. Тип составного транзистора определяет тип входного транзистора. В ВК эти составные транзисторы используются преимущественно в режиме повторителя. В таком режиме коэффициент передачи по напряжению у всех транзисторов близок к 1, причем наибольший у транзистора Шиклаи. Иногда транзистор Шиклаи используют с коэффициентом передачи больше 1 (рис. 4д). В этом случае $K_p = 1 + R2/R1$. Аналогичные схемы можно получить и на полевых транзисторах (ПТ). На рисунке 4е) показана упрощенная структура составного транзистора IGBT.

Промышленность выпускает много разновидностей уже готовых составных транзисторов, преимущественно «двойка» Дарлингтона, Шиклаи и IGBT (гибрид полевого и биполярных транзисторов), которые на схемах отображаются как один транзистор. Если в схеме рис. 4а) транзистор Q2 заменить на составной, то получим «тройку» Дарлингтона. В схеме Шиклаи также можно использовать составные транзисторы, чаще в качестве составного используют второй транзистор. Помимо перечисленных способов увеличения нагрузочной способности используют спаривание выходных транзисторов. Необходимое количество спаренных транзисторов зависит как от напряжения питания ВК, так и от сопротивления нагрузки.

1.1. Выходные каскады на базе «двоек»

Под «двойкой» будем подразумевать двухтактный ВК на базе каскадов по схеме Дарлингтона, Шиклаи или их комбинации (квазикомплементарный каскад, Bryston и др.). Проведем простейшие исследования наиболее распространенных типовых схем выходных каскадов (ВК) без цепочки Цобеля (последовательной RC-цепи из конденсатора емкостью 0,1 мкФ и резистора сопротивлением 2...10 Ом) и без дросселя 1...5 мкГн обычно включаемого последовательно с выходом.

1.1.1. Выходной каскад на «двойке» Дарлингтона

Типовой двухтактный выходной каскад на «двойке» Дарлингтона и схема его подключения к источнику сигнала показан на рисунке 5. Ток покоя выходных транзисторов равен 70 мА, выставлен источником напряжения V10. Резистор R7 может быть разбит на два резистора подключенных к выходу. Однако такое решение несколько проигрывает приведенному на схеме, так как в этом случае входные транзисторы более рано переходят в режим отсечки тока базы и соответственно позднее возвращаются в активный режим что приводит к увеличению переключательных искажений при переходе сигнала через ноль. В приведенной схеме благодаря общему эмиттерному резистору R7 (если его сопротивление выбрано оптимально) ток через него увеличивает область активной работы входных транзисторов.

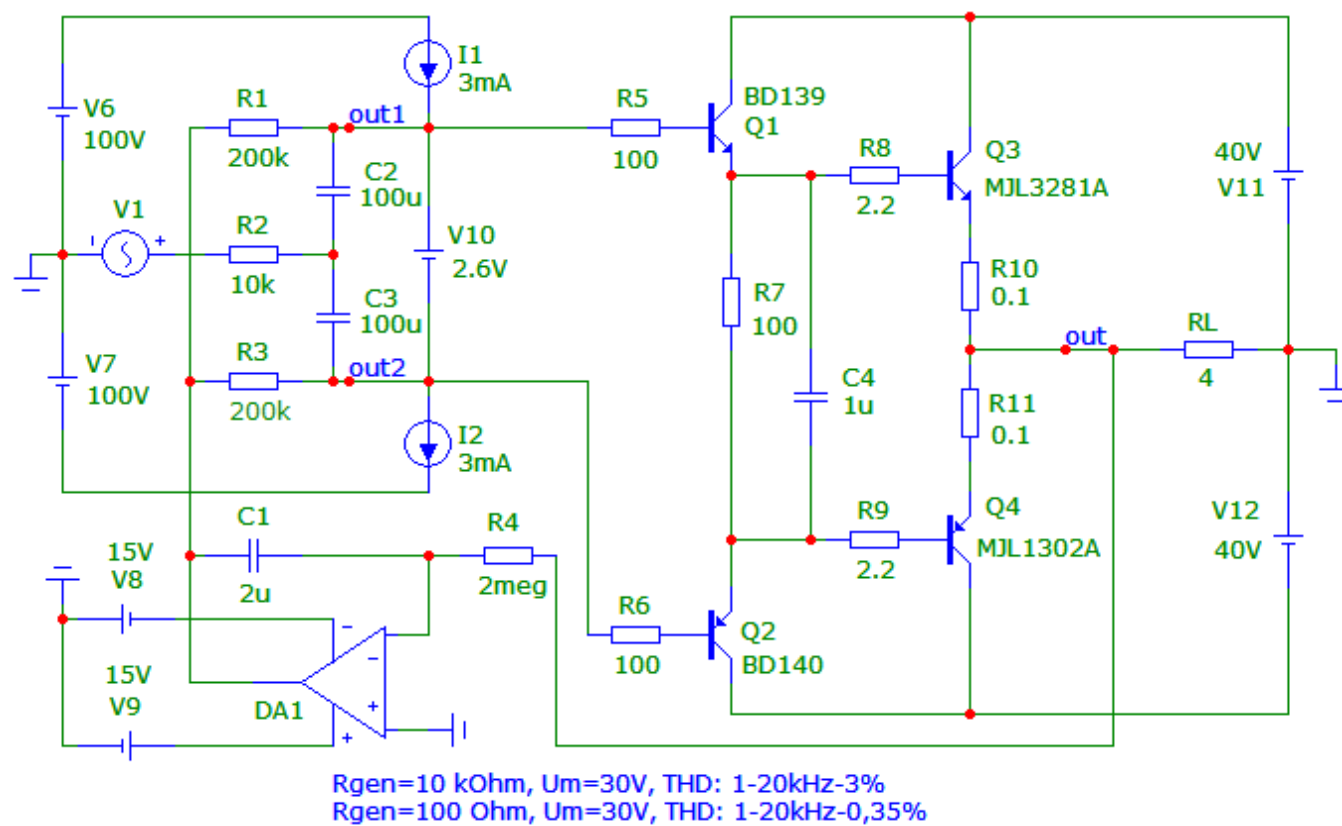


Рис. 5. Схема выходного каскада на «двойке» Дарлингтона

Снимем стандартные характеристики: Диаграмму Бode (АЧХ и ФЧХ) при изменении нагрузки в диапазоне от 2 до 8 Ом с шагом 2 Ома и изменении сопротивления источника сигнала от 100 Ом до 10,1 кОм с шагом 2 кОма (рис. 6), а также коэффициент нелинейных искажений при выходном напряжении $U_m=30$ В на нагрузке 4 Ома на частоте 20 кГц при разных сопротивлениях источника сигнала (рис. 7 и 8). Как видно из графиков рис. 5 входное сопротивление и полоса пропускания данного ВК сильно зависит от нагрузки и сопротивления источника сигнала, при этом девиация фазы на частоте 20 кГц достигает 12 градусов. Отклонение фазы для гармоник сигнала частотой 20 кГц и того больше, поэтому они не будут компенсироваться ООС. Нелинейные искажения на частотах 1-20 кГц превышают 3% при сопротивлении источника сигнала 10 кОм и снижаются до 0,35% при сопротивлении источника сигнала 100 Ом. На частоте 20 кГц (рис. 8 внизу справа) четко видны искажения типа «ступенька».

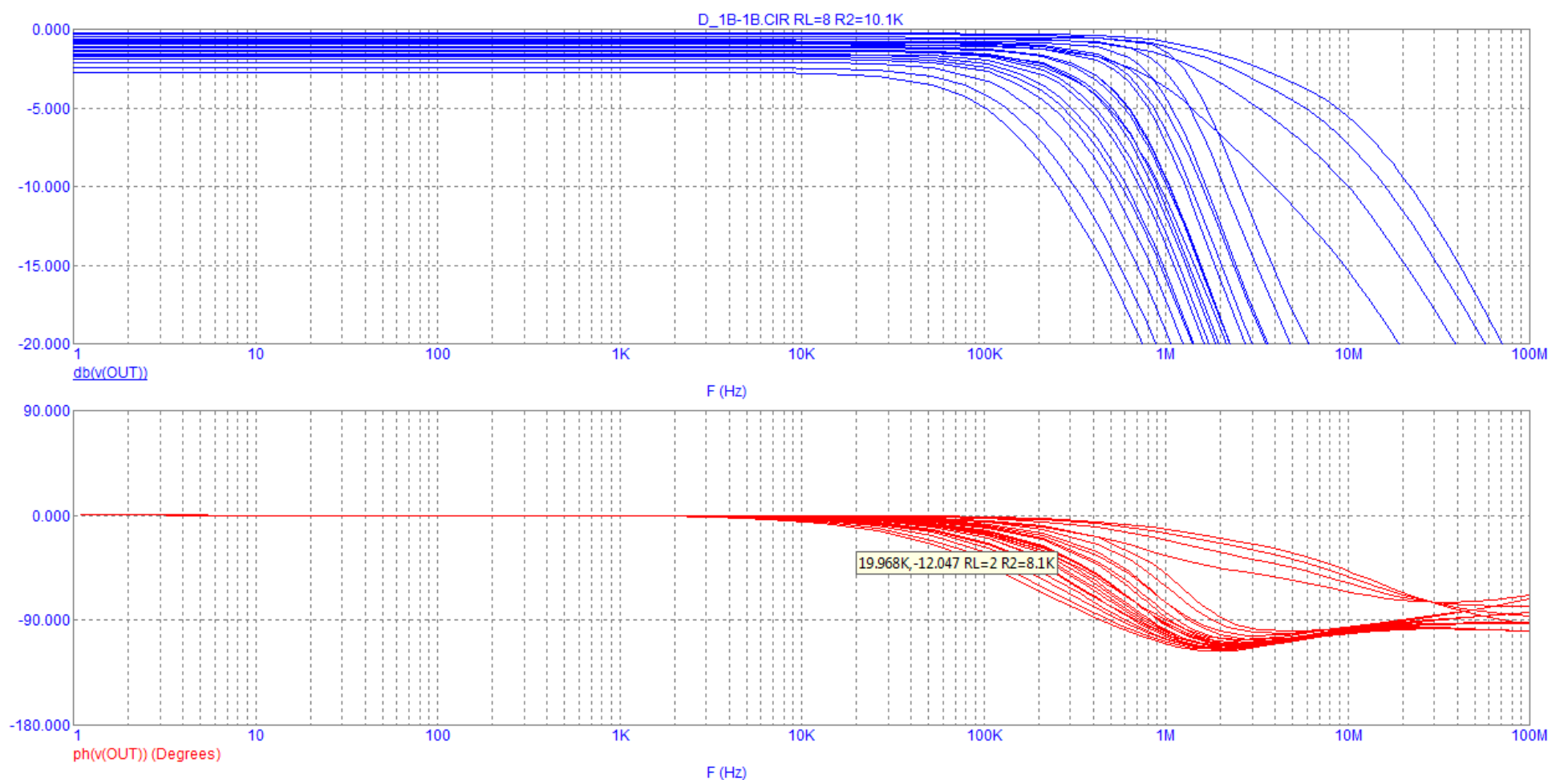


Рис. 6. Диаграмма Бode «двойки» Дарлингтона

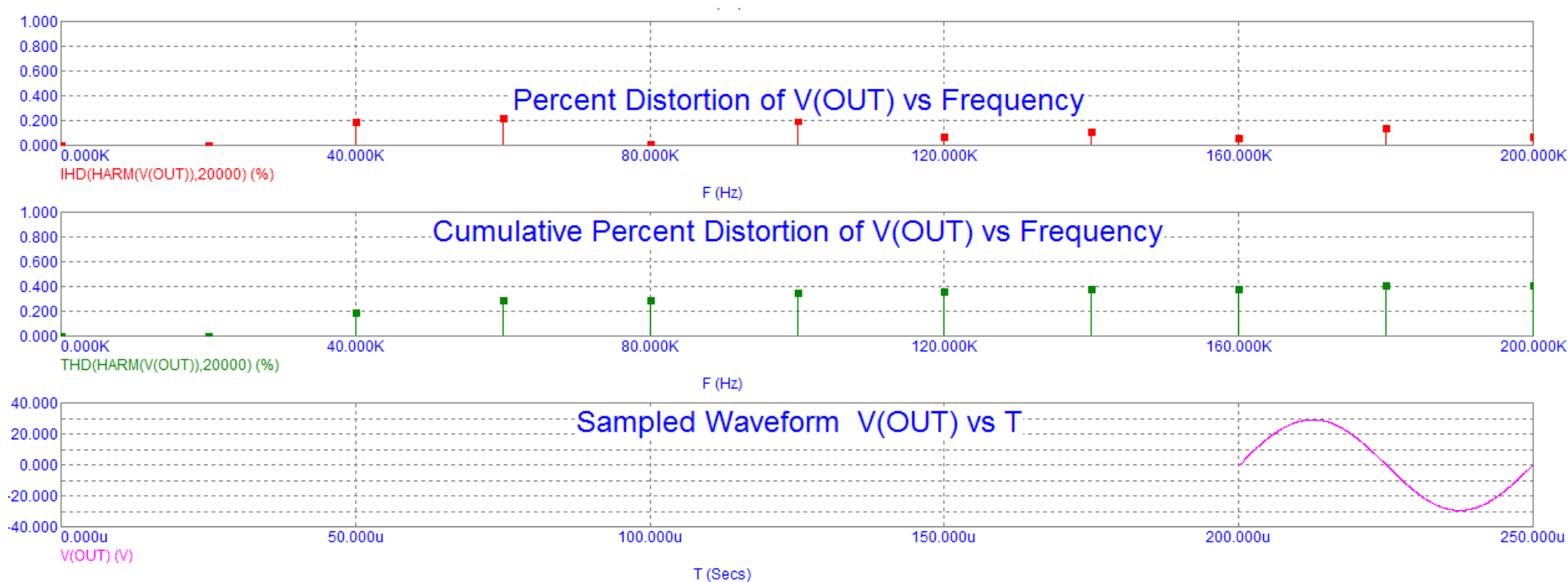


Рис. 7. Спектр гармоник на частоте 20 кГц при сопротивлении источника сигнала 100 Ом

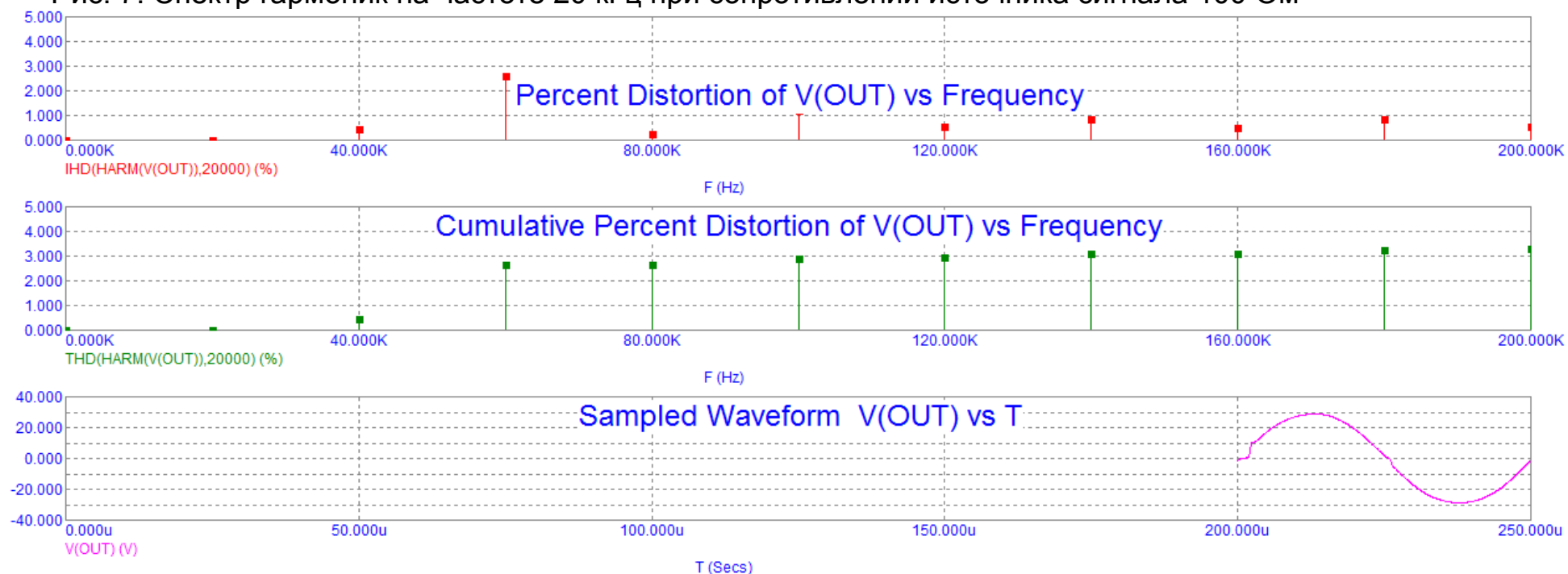


Рис. 8. Спектр гармоник на частоте 20 кГц при сопротивлении источника сигнала 10 кОм

Входное сопротивление ВК типа «двойки» можно ориентировочно определить по формуле:

$$R_{вх} = h_{21э1} \times h_{21э2} \times R_n$$

где $h_{21э}$ – статический коэффициент передачи тока базы транзистора

R_n – сопротивление нагрузки

Если взять транзисторы с $h_{21э} = 100$, то получим входное сопротивление для сигналов малого уровня равное 80 кОм, что соответствует исследованиям [2]. Так как $h_{21э}$ имеет большой разброс для транзисторов одного типа, а также нелинейную зависимость от тока коллектора, то и параметры ВК сильно зависят как от типа используемых транзисторов, так и от тщательности их подбора в пары.

Графики входного сопротивления «двойки» приведенные в [2] очевидно снимались для транзисторов типа 2Т3055 и им комплементарных. Для более современных транзисторов пределы изменения входного сопротивления будут уже. Ассиметрия входного сопротивления объясняется не полной комплементарностью транзисторов противоположных плеч.

Если оценивать входное сопротивление ВК по падению напряжения на резисторе R_2 , то его входное сопротивление при выходном сигнале 30 В и нагрузке 4 Ома около 30 кОм, причем оно носит асимметричный характер для разных полуолн сигнала, что соответствует рис.1. При измерении в качестве резистора R_2 устанавливает переменный резистор сопротивлением 50...100 кОм, от генератора подают сигнал напряжением 60 В (амплитудное) и уменьшая сопротивление добивается половины напряжения после переменного резистора.

Примечание. На самом деле входное сопротивление этого ВК выше, т. к. при измерениях в данной схеме параллельно входу подключено сопротивление 100 кОм (два резистора по 200 кОм, R_1 , R_3). Поэтому если пересчитать входное сопротивление с учетом этого факта, то реальное сопротивление будет около 40 кОм.

Попробуем разобраться почему ВК «двойка» Дарлингтона имеет такую узкую полосу пропускания. Для этого нагрузим выходной каскад на конденсатор емкостью 2 мкФ и снимем диаграмму Боде, рис.9.

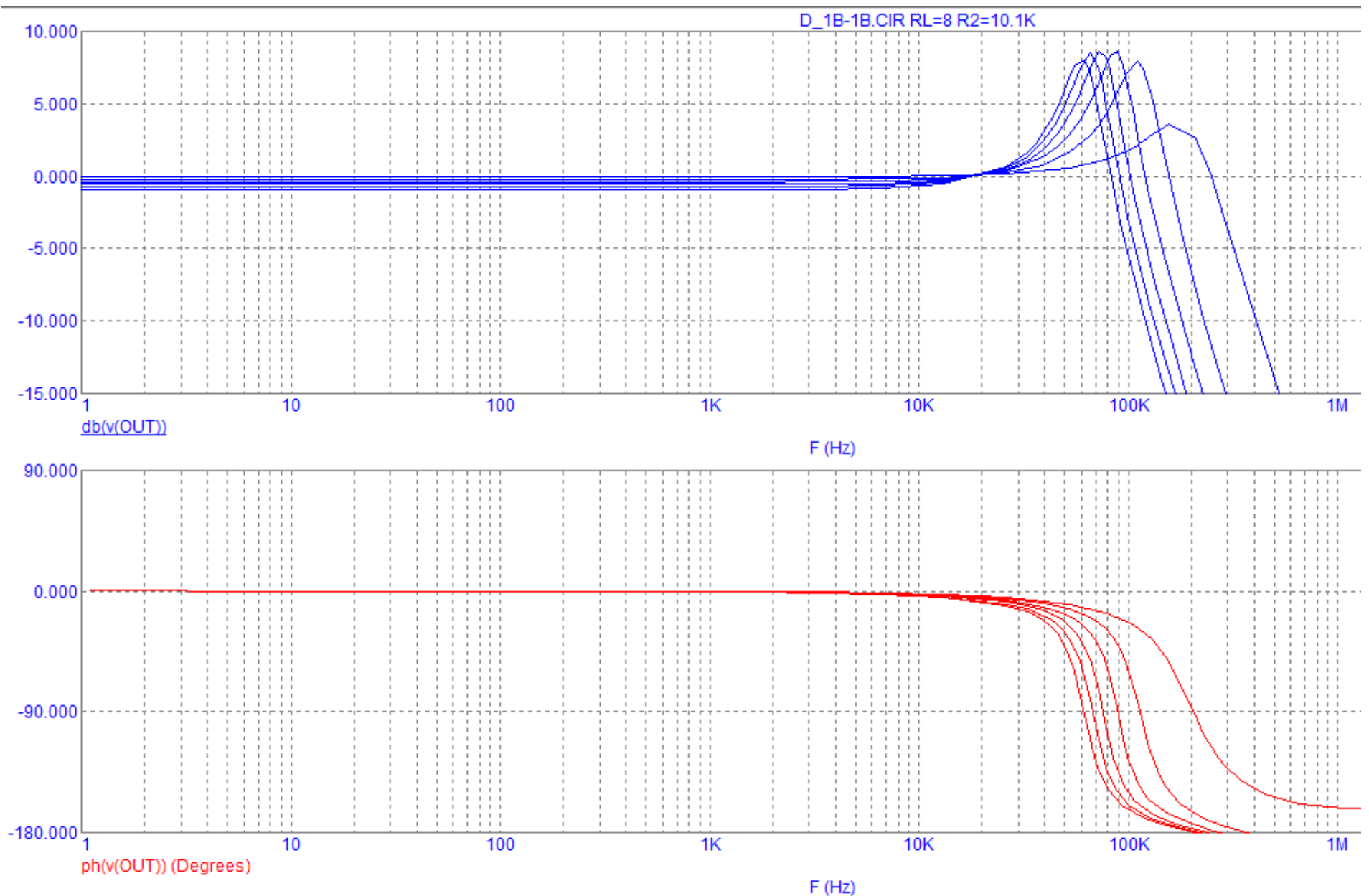


Рис. 9. АЧХ и ФЧХ «двойки» Дарлингтона при работе на емкостную нагрузку

Судя по графику АЧХ (всплеск амплитуды на емкостной нагрузке характерен для последовательного LC-контура) можно сделать вывод что выходное сопротивление такого ВК имеет комплексное сопротивление с индуктивной составляющей. Причем спаривание выходных транзисторов практически не оказывает влияния на индуктивную составляющую выходного сопротивления.

Достоинства «двойки» Дарлингтона:

1. Хорошая стабильность
2. Низкие коммутационные искажения при низких уровнях мощности

Недостатки «двойки» Дарлингтона:

1. Плохая стабильность напряжения смещения при динамических изменениях температуры
2. Высокая рассеиваемая мощность на холостом ходу
3. Большая восприимчивость к нелинейности коэффициентов передачи тока базы
4. Выходное сопротивление «двойки» Дарлингтона на БТ имеет индуктивную составляющую, пропорциональную сопротивлению источника сигнала (100 Ом — 0,5 мкГн, 10 кОм — 5 мкГн). Поэтому при подключении емкостной нагрузки (например 1 мкФ) возникает последовательный колебательный контур на частотах 45...150 кГц, добротность которого зависит от сопротивления источника сигнала. Чем выше сопротивление тем выше индуктивная составляющая и выше добротность колебательного контура.
5. Полоса пропускания на активную нагрузку ограничена фильтром НЧ (LR), где L – индуктивная составляющая выходного сопротивления ВК.

1.1.2. Выходной каскад «двойка» Дарлингтона с входными транзисторами в режиме класса А

Если эмиттерные резисторы (R7, R8) входных транзисторов подключить к противоположным шинам питания то эти транзисторы будут работать без отсечки тока, т.е. в режиме класса А, (рис. 10). На первый взгляд может показаться, что такой режим должен улучшить параметры ВК.

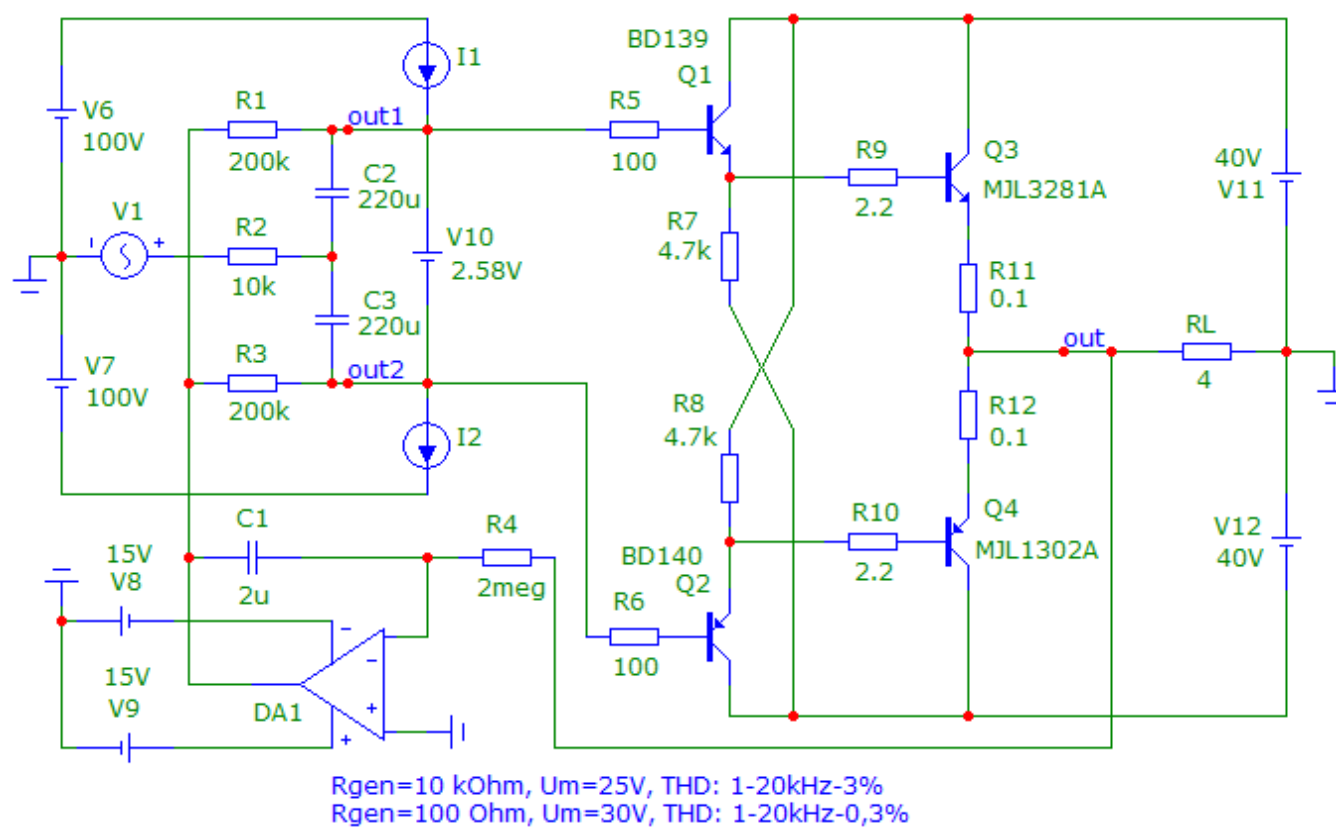


Рис. 10. Схема «двойки» Дарлингтона с входными транзисторами в классе А.

Однако как показали измерения характеристик они практически такие же как у обычной «двойки» Дарлингтона, только незначительно лучше. Искажения вносимые выходными транзисторами настолько велики, что преимущества режима работы входных транзисторов практически не ощутимы.

1.1.3. Выходной каскад «двойка» Дарлингтона со спаренными выходными транзисторами

На практике часто спаривают выходные транзисторы для расширения области безопасной работы ВК. В пользу спаривания выходных транзисторов красноречиво говорят выходные характеристики современных мощных (15-ти амперных) биполярных транзисторов (рис. 11). При токах коллектора до 5 А характеристика $h_{21э}$ имеет практически постоянное значение (у транзисторов старых разработок на начальном $h_{21э}$ растет до определенного значения тока коллектора), а далее начинается резкий спад. Об этом же говорит и второй график (рис. 12), на котором также видно что до 5 А выходные характеристики линейны и мало зависят от напряжения эмиттер-коллектор, для дальнейшего роста тока коллектора необходимо непропорциональное приращение тока базы, к тому же сильно зависящее от напряжения эмиттер-коллектор. Но 5 А это как раз амплитудное значение тока при работе ВК с питанием +40 В на чисто активную нагрузку сопротивлением 8 Ом. Понятно что на комплексную нагрузку номинальным сопротивлением 8 Ом одиночные транзисторы нормально работать не могут.

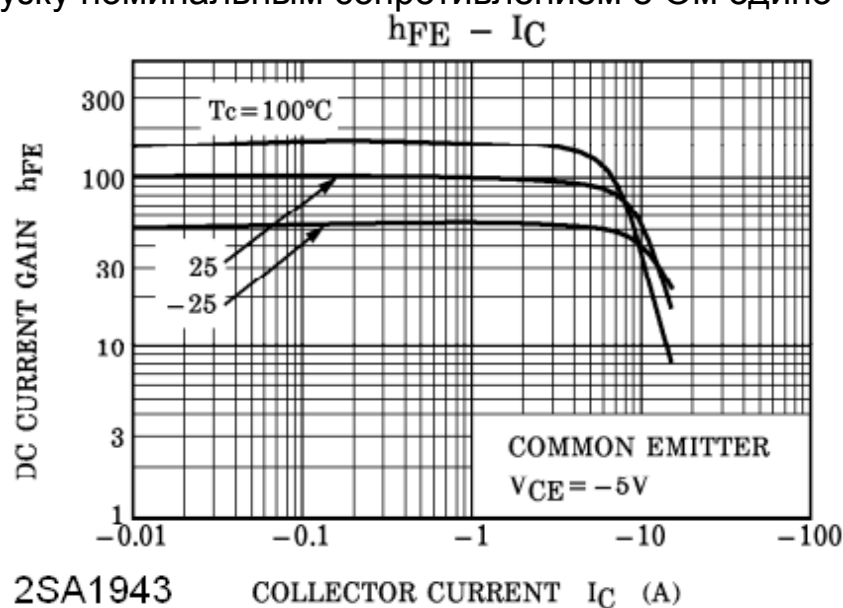


Рис. 11. Зависимость коэффициента передачи тока базы от тока коллектора

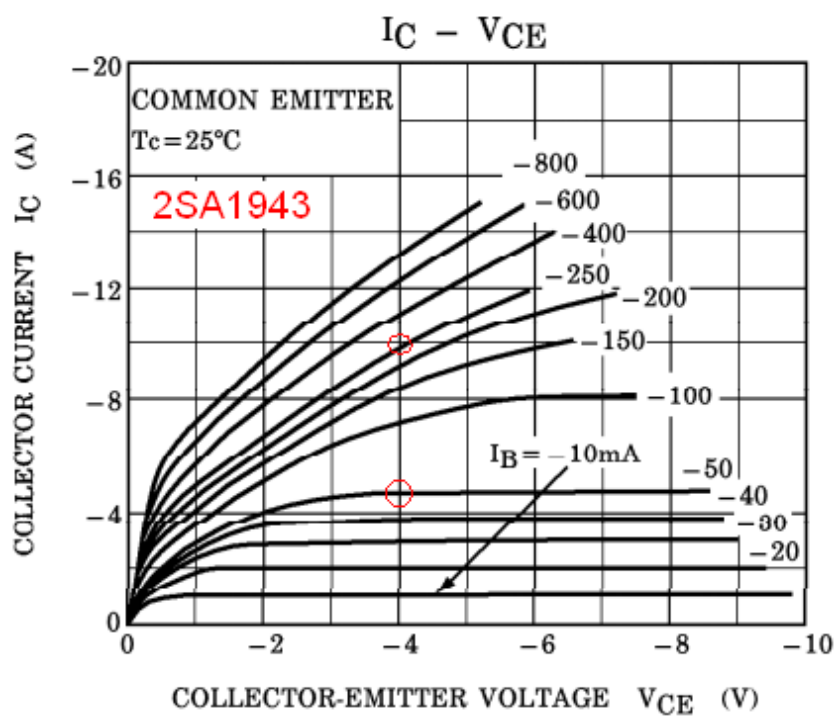


Рис. 12. Зависимость тока коллектора от тока базы и напряжения эмиттер-коллектор

Посмотрим что даст спаривание выходных транзисторов для «двойки» Дарлингтона (рис. 13).

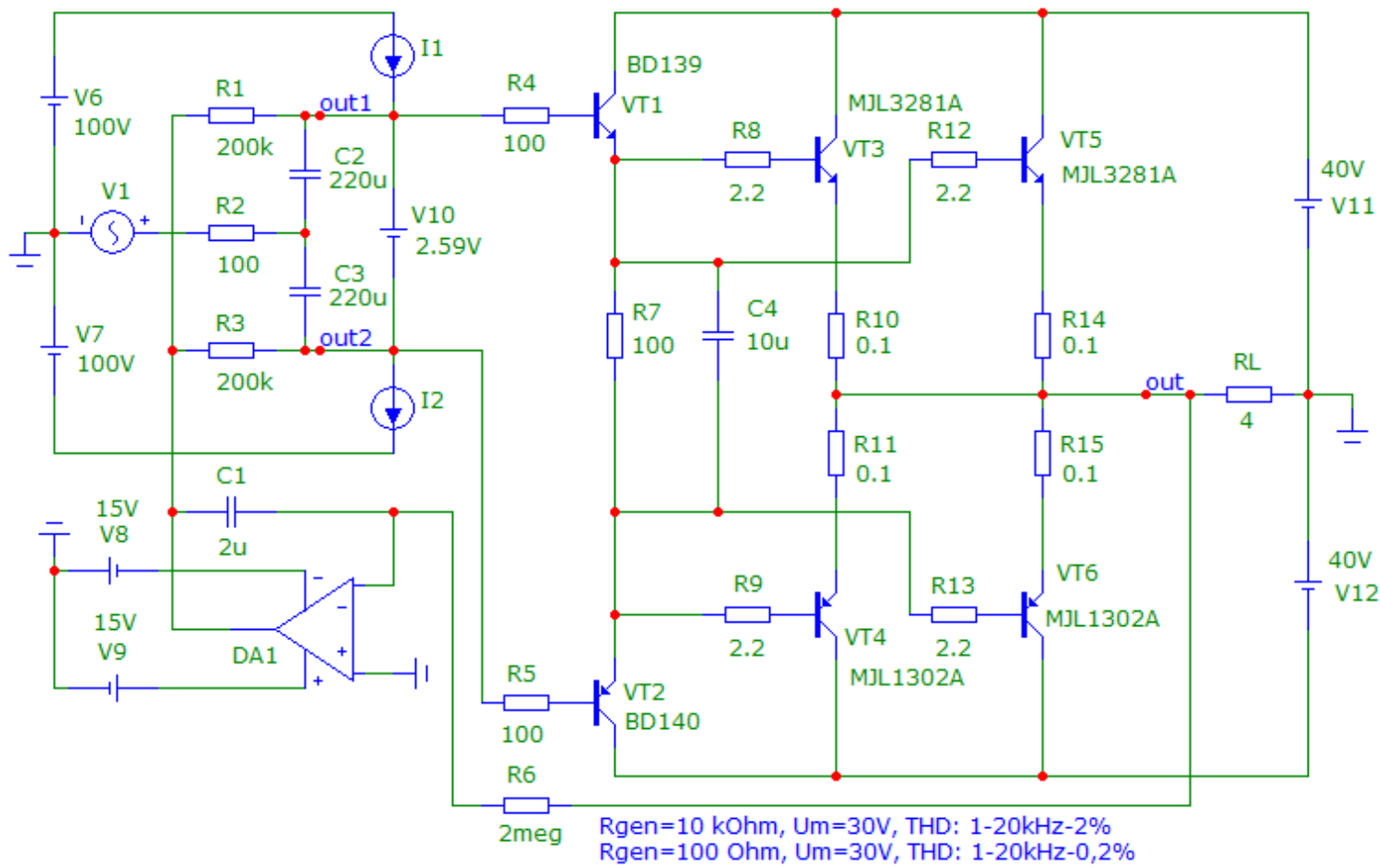


Рис. 13. Схема ВК «двойка» Дарлингтона со спаренными выходными транзисторами

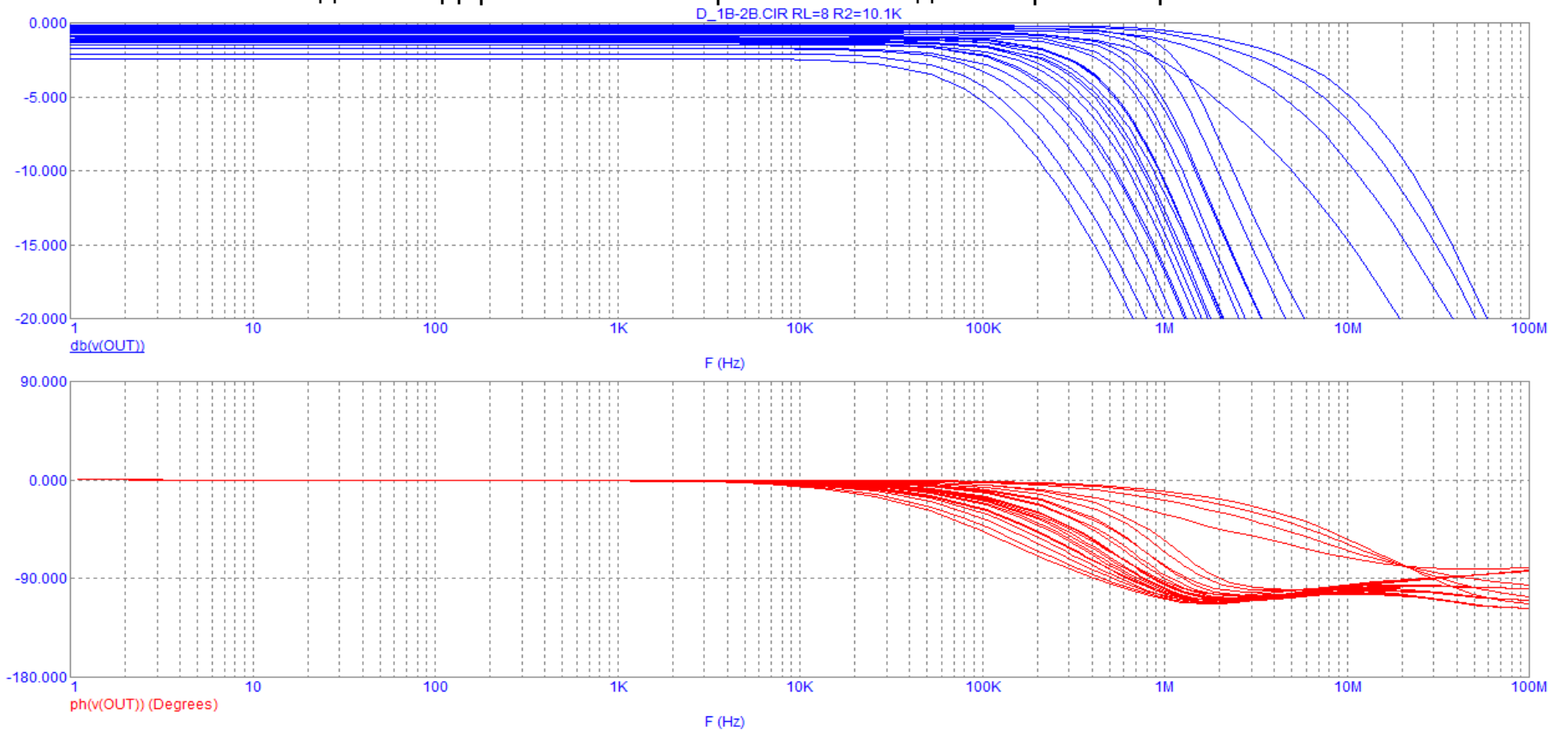


Рис. 14. Диаграмма Бode ВК со спаренными выходными транзисторами

Нелинейные искажения снизились примерно в 1,5 раза, незначительно повысилось входное сопротивление, в результате уменьшились и дрожания амплитуды сигнала. Несколько расширилась полоса пропускания под нагрузкой. Входное сопротивление примерно такое же как и в обычной «двойке, незначительно выше.

1.1.4. Выходной каскад «двойка» Дарлингтона со счетверенными выходными транзисторами

На рис. 15 приведена схема ВК использованная в одном из профессиональных усилителей. При испытаниях этого каскада, учитывая что его нагрузка может быть и 4 Ома, диапазон изменения нагрузки был задан в пределах 1...8 Ом. Из рис. 16 видно что входное сопротивление этого каскада весьма низкое, определяется делителем (R17, R18, D3, D4) со следящим питанием и резисторами R10, R13. Благодаря положительной ОС через конденсаторы C3, C4 входное сопротивление на частоте 1 кГц при выходном напряжении около 50 В равно примерно 10,5 кОма, на частоте 20 кГц оно ниже — около 7 кОм.

Дрожание как амплитуды сигнала так и его фазы недопустимо велики, на частоте 20 кГц дрожание фазы достигает 33 градуса. Искажения сигнала на частоте 20 кГц также велики — 6% при амплитуде выходного сигнала менее 40 В, больше просто не удалось выжать. И это при нагрузке 4 Ома и питании +-75 В.

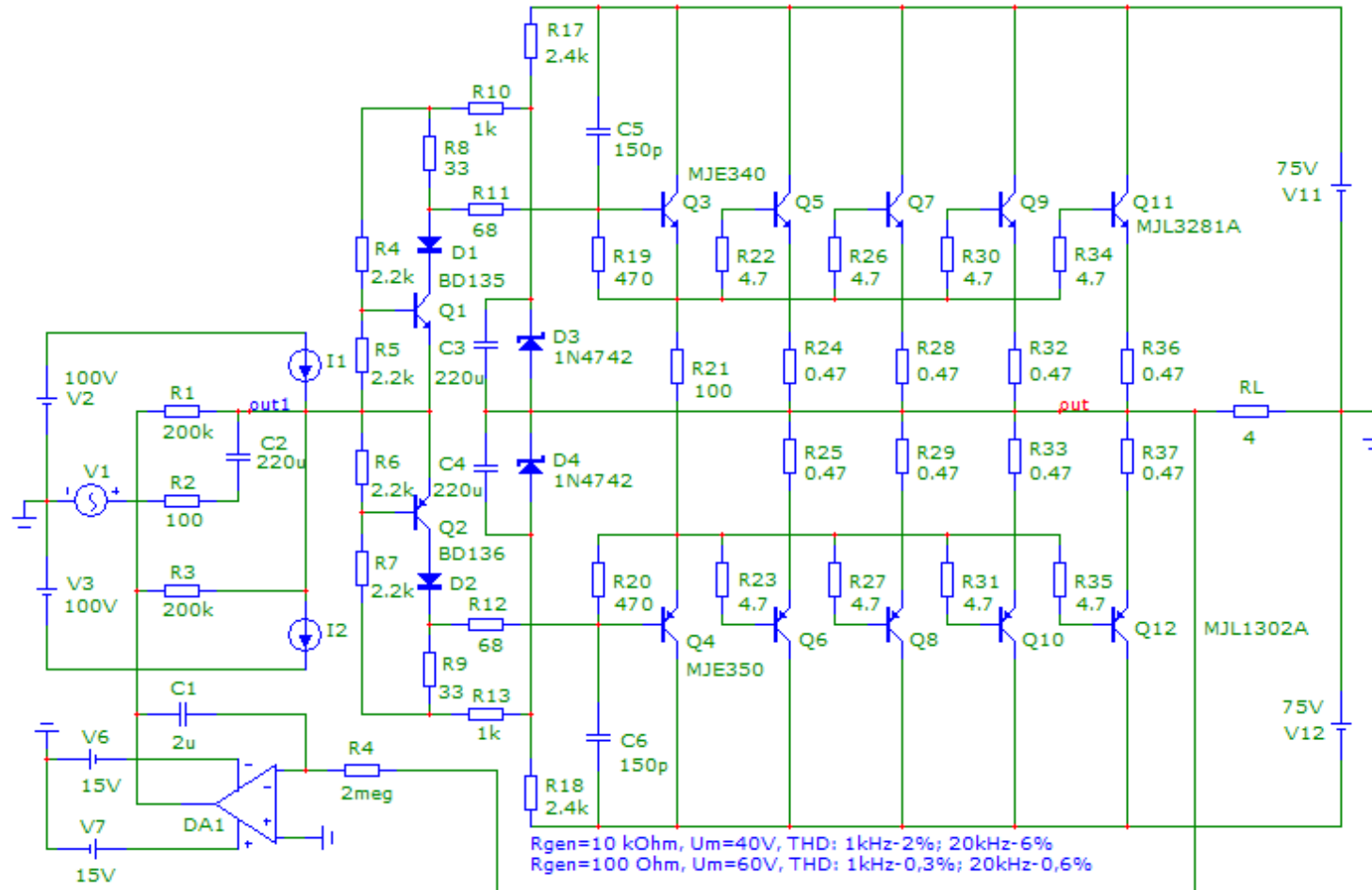


Рис. 15. Схема «двойки» Дарлингтона со счетверенными выходными транзисторами

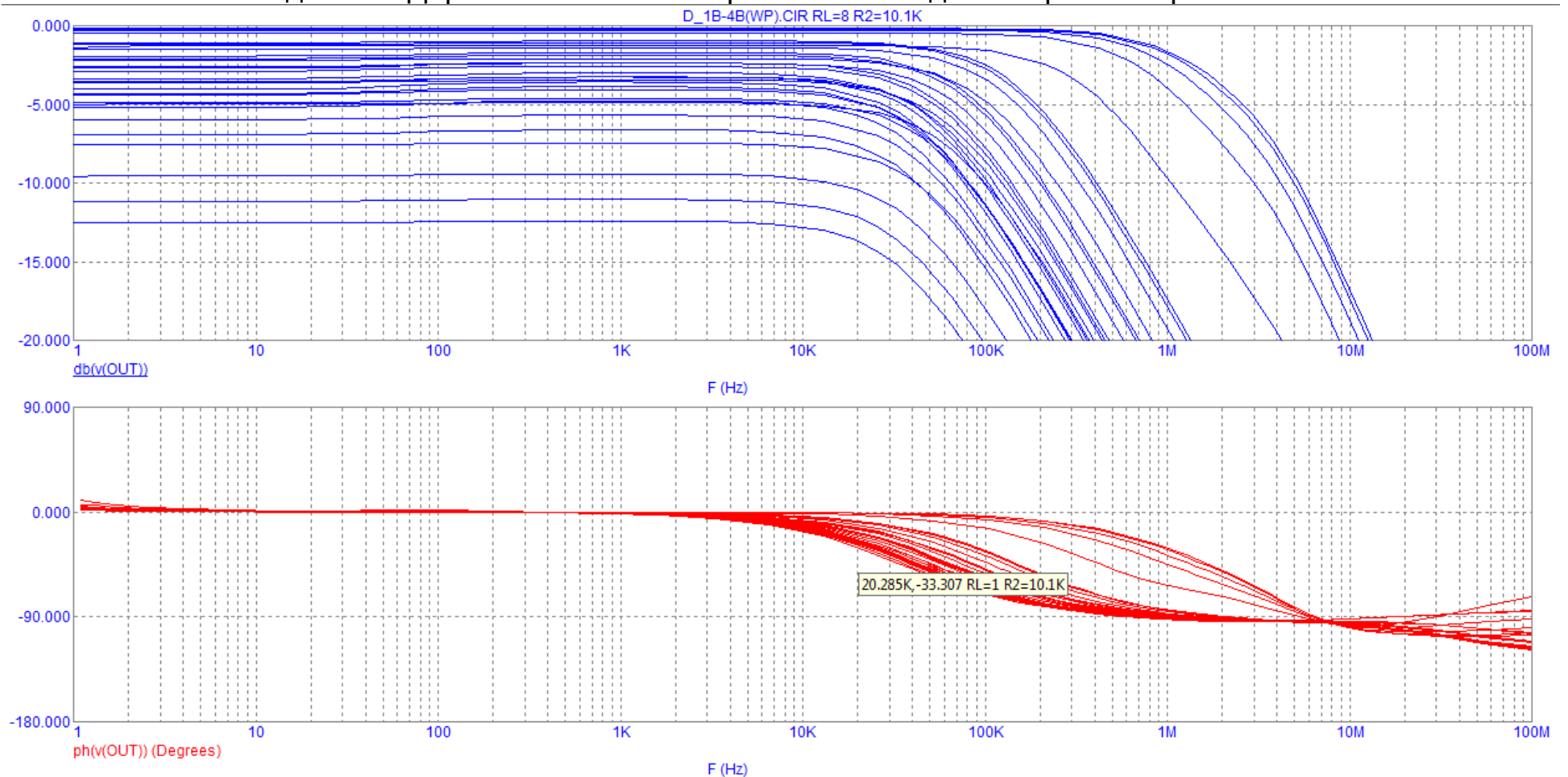


Рис. 16. Диаграмма Боде ВК профессионального УМЗЧ

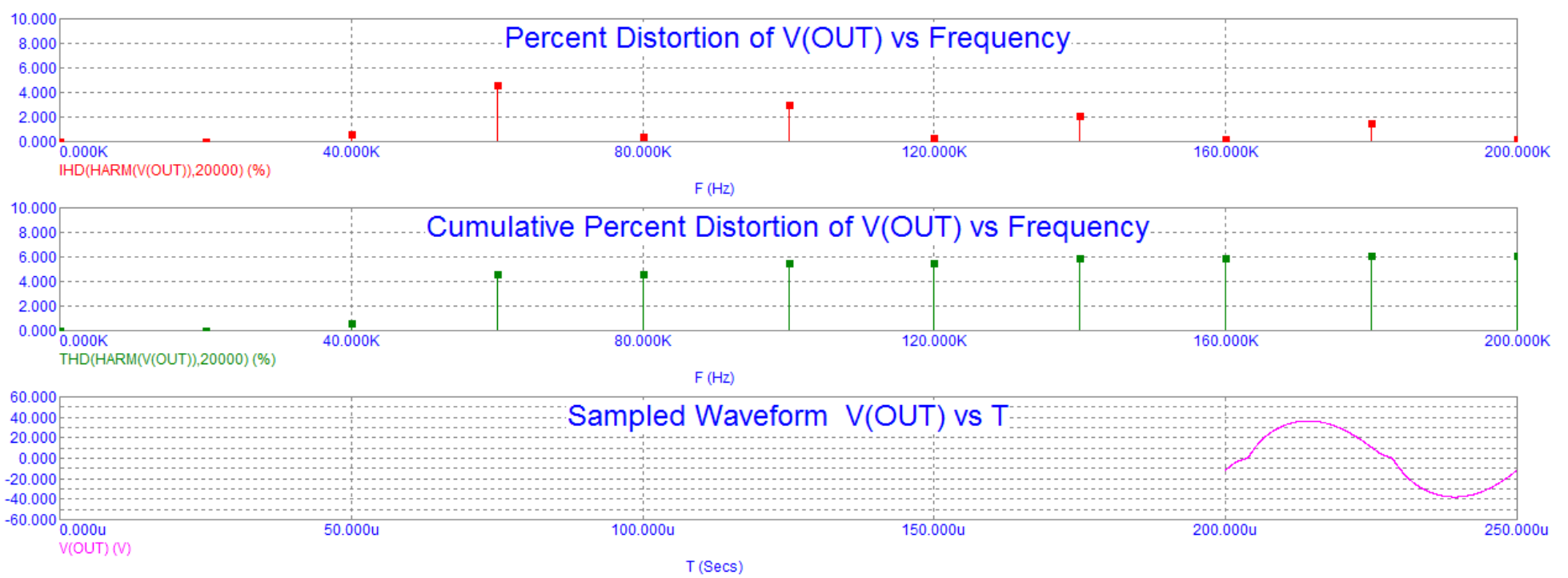


Рис. 17. Спектр гармоник сигнала частотой 20 кГц от источника сигнала напряжением 100 В и выходным сопротивлением 10 кОм.

С этим каскадом все ясно без слов, графики красноречиво говорят сами за себя.

1.1.4. Выходной каскад по схеме Шиклаи

Несколько менее популярна схема Шиклаи, рис. 18. Нелинейные искажения приведены на схеме. Благодаря токовой обратной связи они даже ниже чем у «двойки» Дарлингтона со спаренными транзисторами, но все равно достаточно высоки. Дрожание фазы больше чем в «двойке» Дарлингтона, на частоте 20 кГц достигает 33 градусов. Уже и полоса пропускания, особенно при максимальных токах нагрузки. Оказывается индуктивная составляющая этого каскада в 3,5...4 раза больше чем у «двойки» Дарлингтона, причем даже при выходном сопротивлении источника сигнала равном 100 Ом добротность этой индуктивности достаточно высока. Этим и объясняется узкая полоса пропускания этого каскада.

Входное сопротивление примерно такое же как и в «двойке» Дарлингтона, чуть ниже.

Следует отметить особенность термостабилизации этой схемы. В отличие от остальных «двоек» где термодатчик выносится на общий теплоотвод, в этой схеме термочувствительный элемент (транзистор схемы смещения, на схеме не показан) должен иметь тепловой контакт с корпусом входных транзисторов Q1 (Q2).

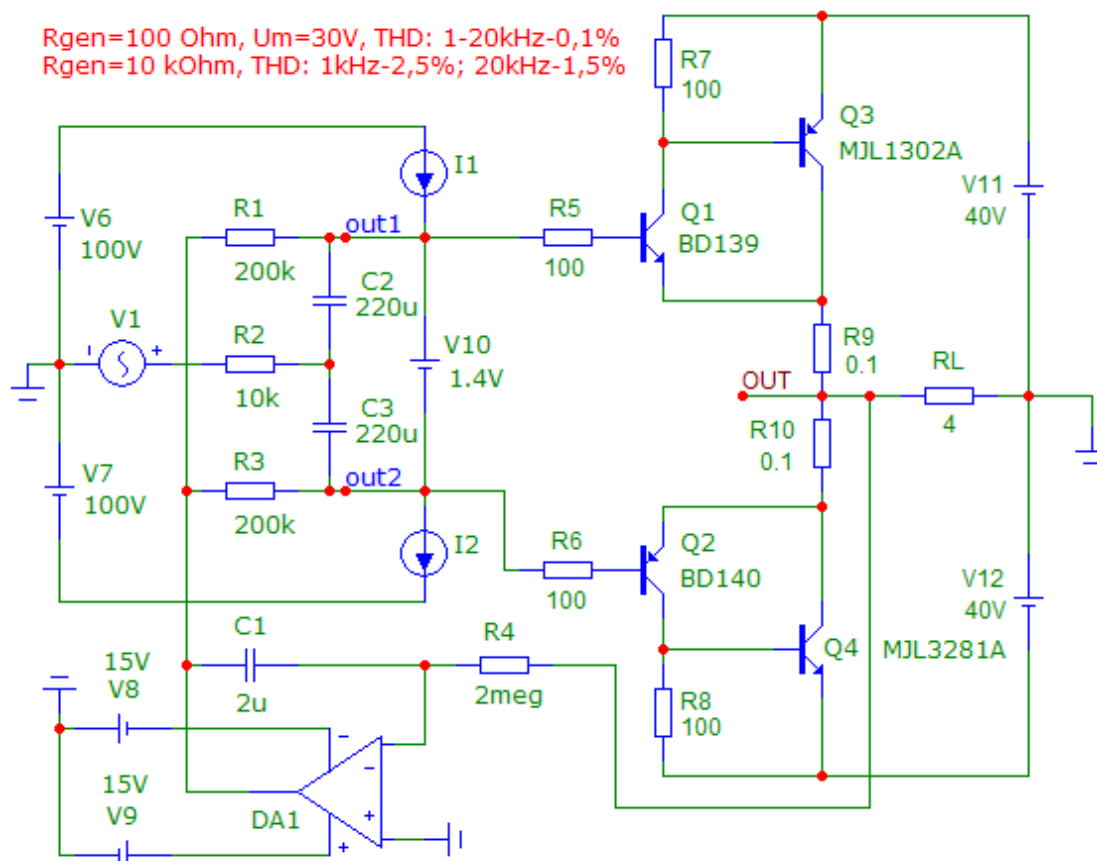


Рис. 18. Выходной каскад по схеме Шиклаи (Sziklai)

АЧХ и ФЧХ ВК по схеме Шиклаи показаны на рис. 19.

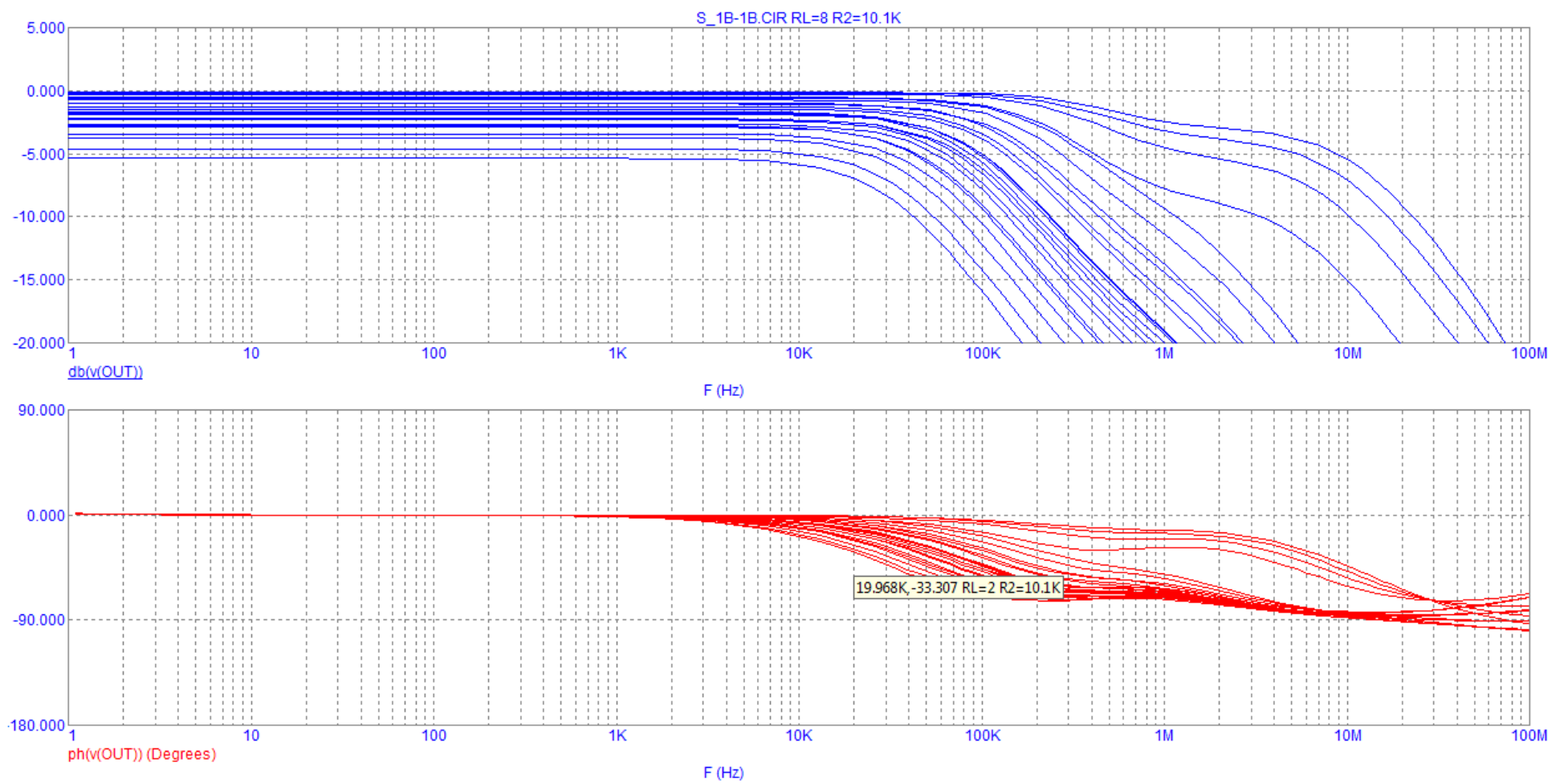


Рис. 19. Диаграмма Бode ВК по схеме Шиклаи.

Достоинства ВК Шиклаи следующие:

1. Наименьшие искажения из всех «двоек» при работе от источника сигнала с низким выходным сопротивлением
2. Повышенная температурная стабильность при динамических колебаниях температуры
3. Низкая мощность потерь холостого хода, а значит и выше КПД

Недостатки ВК Шиклаи:

1. Нет практического уменьшения коммутационных искажений
2. Некоторые артефакты высокочастотной неустойчивости
3. Из всех «двоек» имеет наивысшую индуктивную составляющую в выходном сопротивлении
4. Из всех «двоек» имеет наименьшую полосу пропускания

1.1.5. Квазикомплментарный каскад Баксандалла

На первых порах развития схемотехники транзисторных УМЗЧ были популярны квазикомплментарные выходные каскады когда верхнее плечо выполнялось по схеме Дарлингтона, а нижнее по схеме Шиклаи. Однако в первоначальной версии входное сопротивление плеч ВК несимметрично, что приводит к дополнительным искажениям. Модифицированный вариант такого ВК (с диодом Баксандалла) показан на рис. 20, а его АЧХ и ФЧХ на рис. 21. В качестве диода можно использовать как обычные диоды, так и базоэмиттерный переход транзисторов таких же как использованы в верхнем плече или им комплментарных.

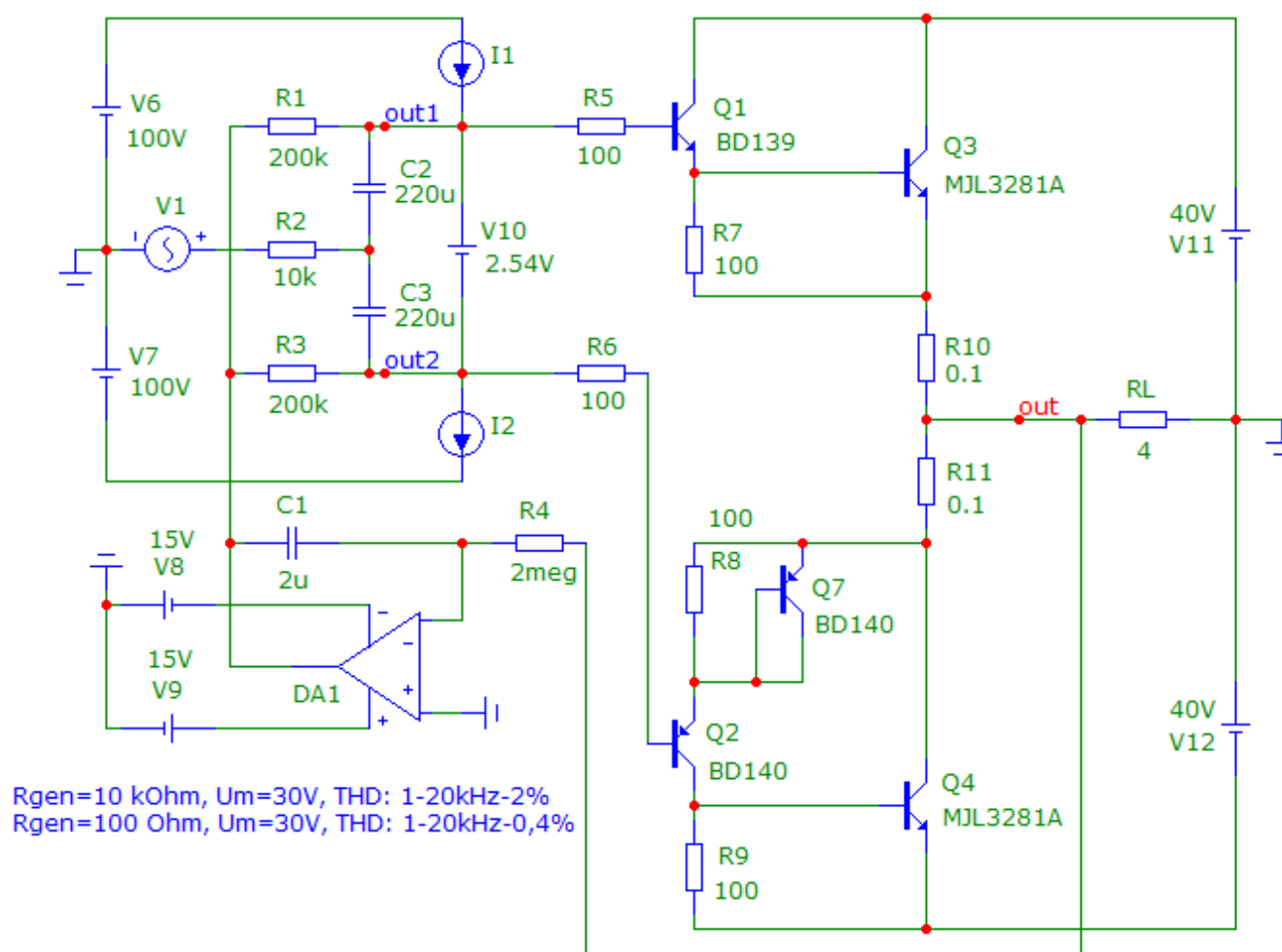


Рис. 20. Квазикомплментарный ВК (модификация Баксандалла)

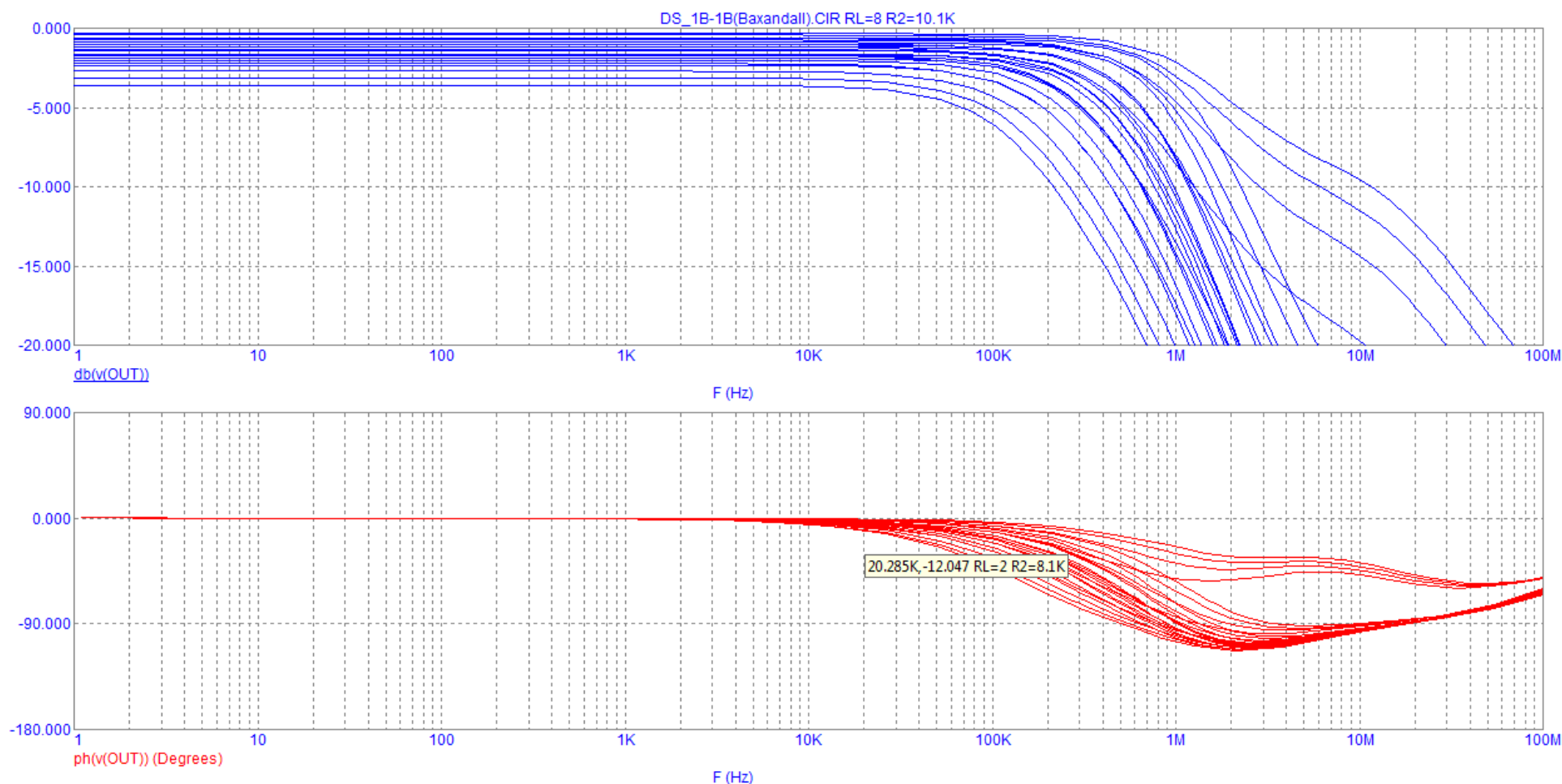


Рис. 21. Диаграмма Бодэ ВК Баксандалла

Исследование ВК Баксандалла показывает что его характеристики по всем показателям близки к характеристикам «двойки» Дарлингтона. Нелинейные искажения от высокоомного источника сигнала даже несколько меньше. Квазикомплемтарный каскад может быть выполнен и на ПТ одного типа, например в верхнем плече может быть использован транзистор типа Lateral MOSFET, а в нижнем гибридный составной транзистор Шиклаи БТ-MOSFET.

Другие варианты ВК на транзисторах одной проводимости подробно рассмотрены в [4].

1.1.6. Выходной каскад Bryston

Кроме рассмотренных «двоек» есть модификация ВК Bryston, в которой входные транзисторы эмиттерным током управляют транзисторами одной проводимости, а коллекторным током — транзисторами другой проводимости, рис. 22. Преимущество такого вида спаривания выходных транзисторов в том что от входных транзисторов не требуется дополнительный ток для управления дополнительными транзисторами. Поскольку в обоих плечах одновременно работают транзисторы разной проводимости есть основания полагать, что плечи такого каскада более комплемтарны.

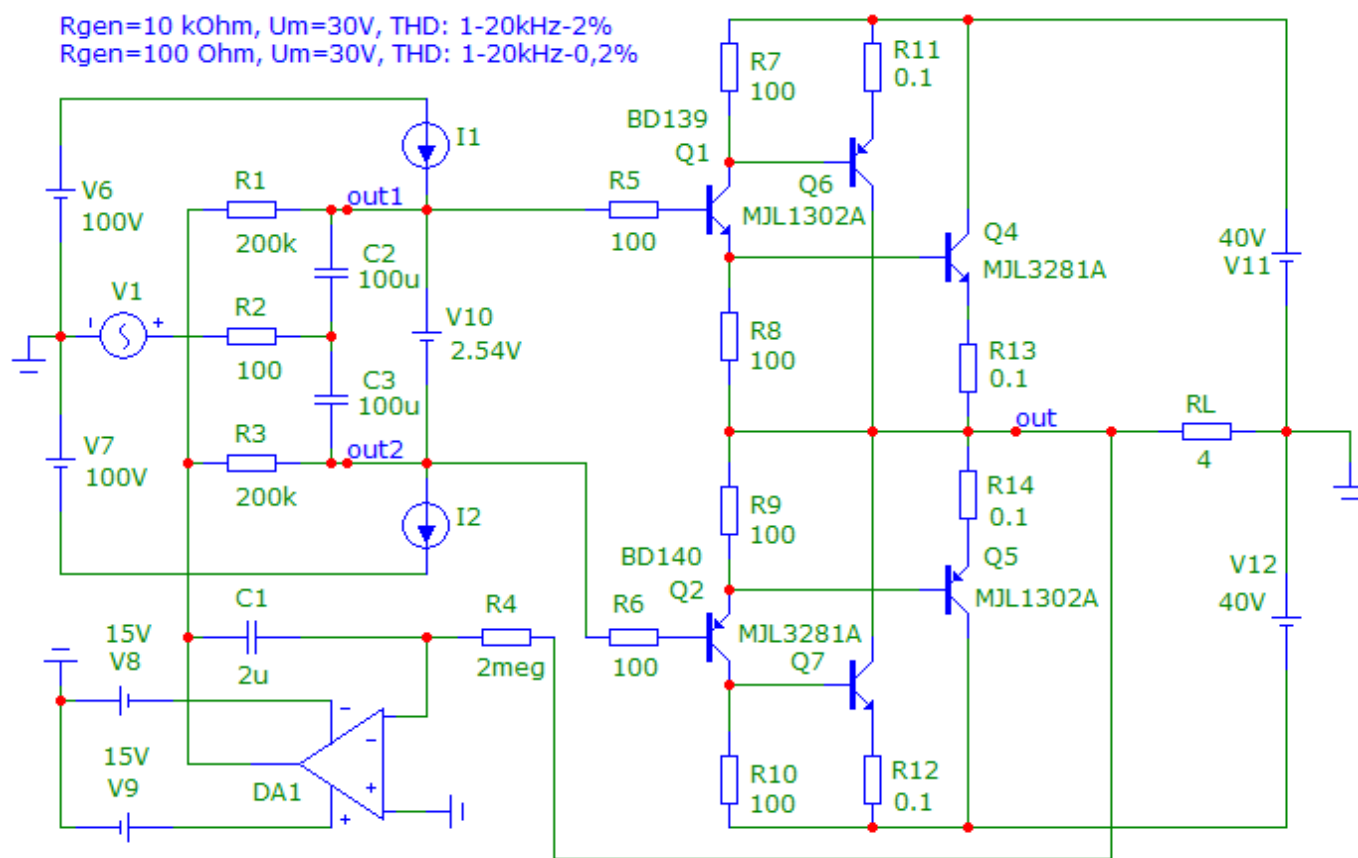


Рис. 22. Выходной каскад Bryston

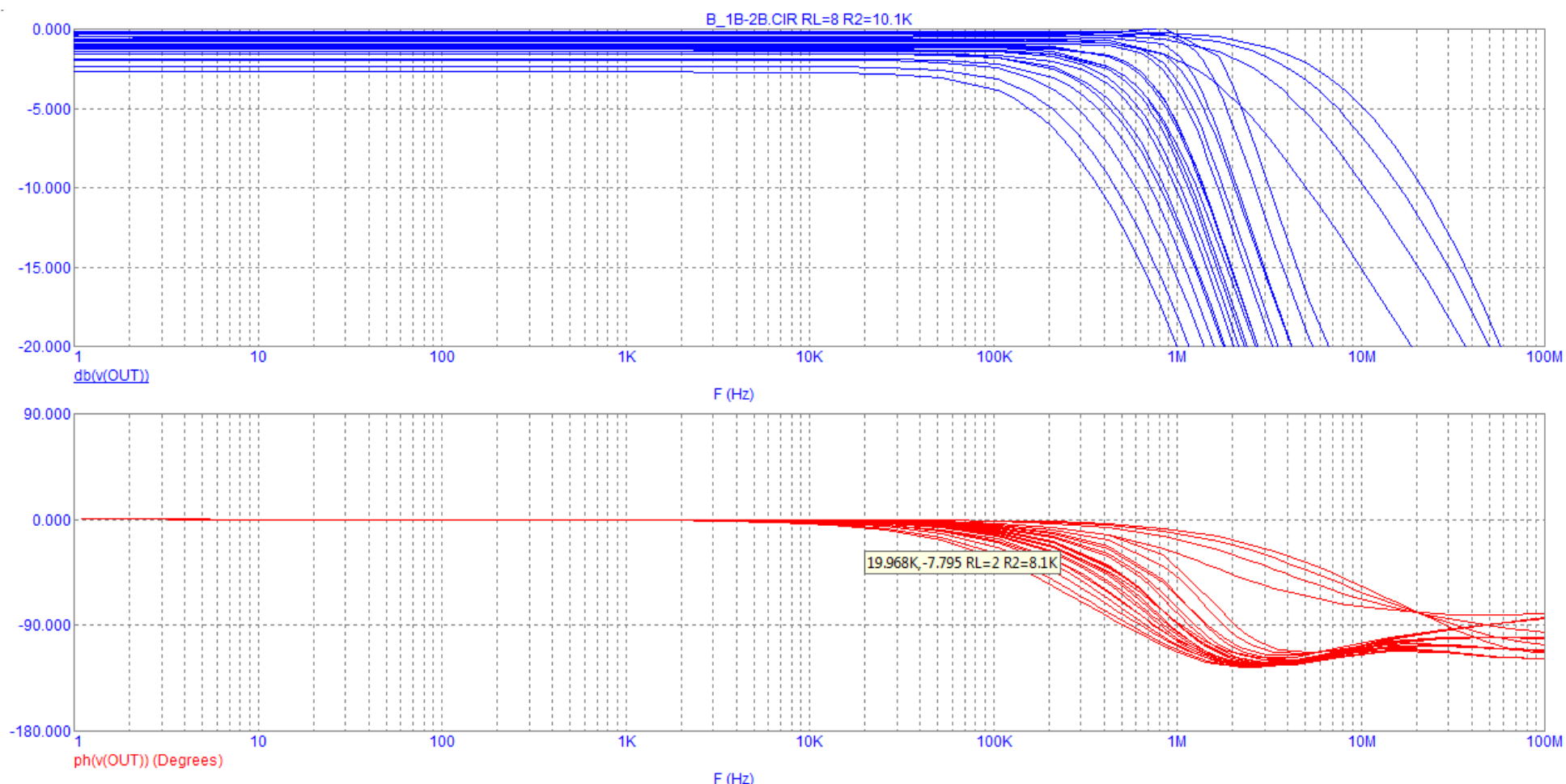


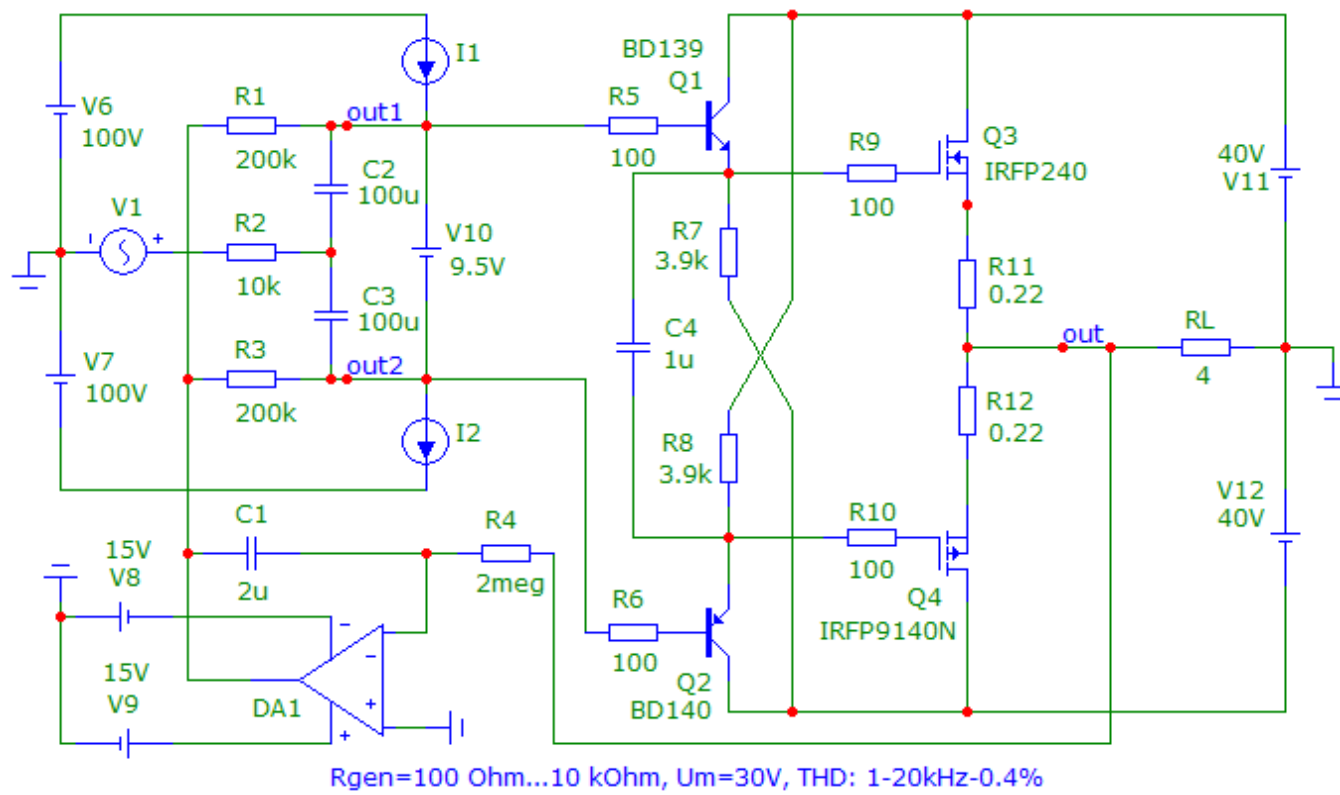
Рис. 23. Диаграмма Бode BK Bryston

Вопреки ожиданиям его нелинейные искажения такие же как у «двойки» Дарлингтона со спаренными транзисторами, правда чуть шире полоса и чуть меньше дрожание фазы на частоте 20 кГц. Выходное сопротивление также носит индуктивный характер, но уровень индуктивной составляющей примерно в 2 раза ниже чем в «двойке» Дарлингтона. Добавление на входе такого каскада параллельного повторителя делает искажения BK независимыми от выходного сопротивления источника сигнала и полностью убирает дрожания фазы. Аналогичный каскад может быть реализован и на полевых транзисторах (например, Lateral MOSFET).

1.1.7. Гибридная «двойка» Дарлингтона (БТ-MOSFET)

На практике очень часто используют транзисторы типа MOSFET только в качестве выходных. Рассмотрим свойства такого каскада рис. 24. С целью упрощения схемы цепи защиты (стабилитроны и диоды) от перенапряжений на входах ПТ не показаны. В качестве выходных транзисторов использована популярная аудиофильская пара вертикальных транзисторов IRFP240, IRFP9140. Строго говоря они не из своих пар, но в такой комбинации они наиболее комплиментарны. Следует отметить что БТ, работающие на входе в классе А в данной схеме проявили себя лучше чем в «двойке» Дарлингтона на БТ. Хотя искажения и не так малы, но они не зависят ни от частоты, ни от сопротивления источника сигнала. Дрожания фазы сигнала на частоте 20 кГц практически полностью отсутствуют. Полоса пропускания также с большим запасом и мало зависит от сопротивления источника сигнала. Выходное сопротивление такого каскада имеет небольшую индуктивную составляющую, величина которой зависит от сопротивления источника сигнала и которая совместно с параллельно включенными выходными емкостями ПТ может образовывать последовательный колебательный контур на частотах 2...15 МГц. Чтобы этого не происходило для конкретных транзисторов подбирают сопротивления в цепи затвора (R9, R10) такой величины, чтобы частота НЧ фильтра образованного этими сопротивлениями и входной емкостью транзисторов была чуть ниже частоты последовательного резонанса, так чтобы АЧХ была максимально плоской. Спектр гармоник (рис. 26) ограничен 5-й гармоникой, что характерно для ламповых усилителей.

Входное сопротивление немного выше чем у простой «двойки», причем более асимметричное, для положительной полуволны входного сигнала входное сопротивление значительно выше.



Rgen=100 Ohm...10 kOhm, Um=30V, THD: 1-20kHz-0.4%

Рис. 24. Гибридная «двойка» Дарлингтона

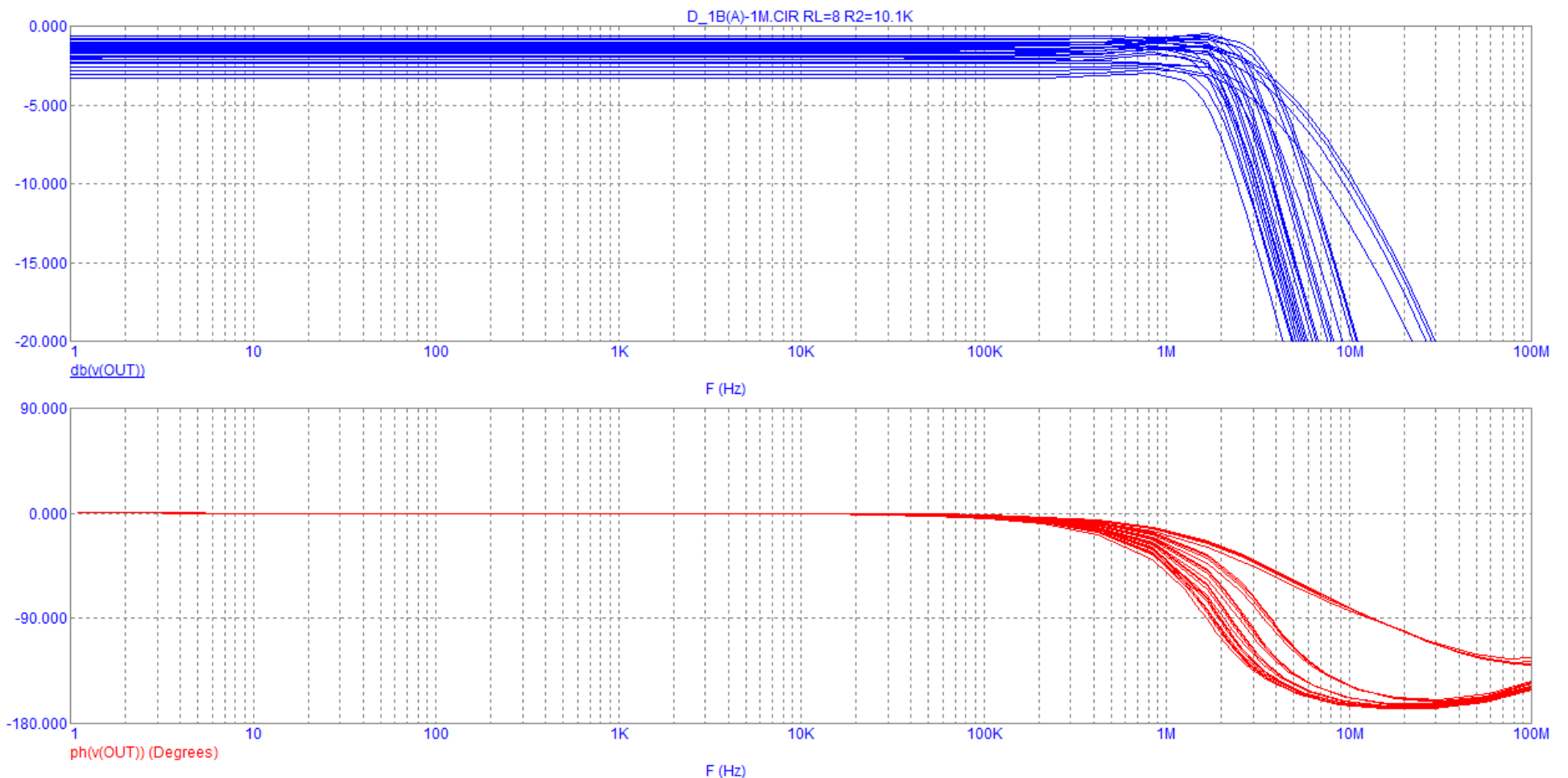


Рис. 25. Диаграмма Бode гибридной «двойки» Дарлингтона

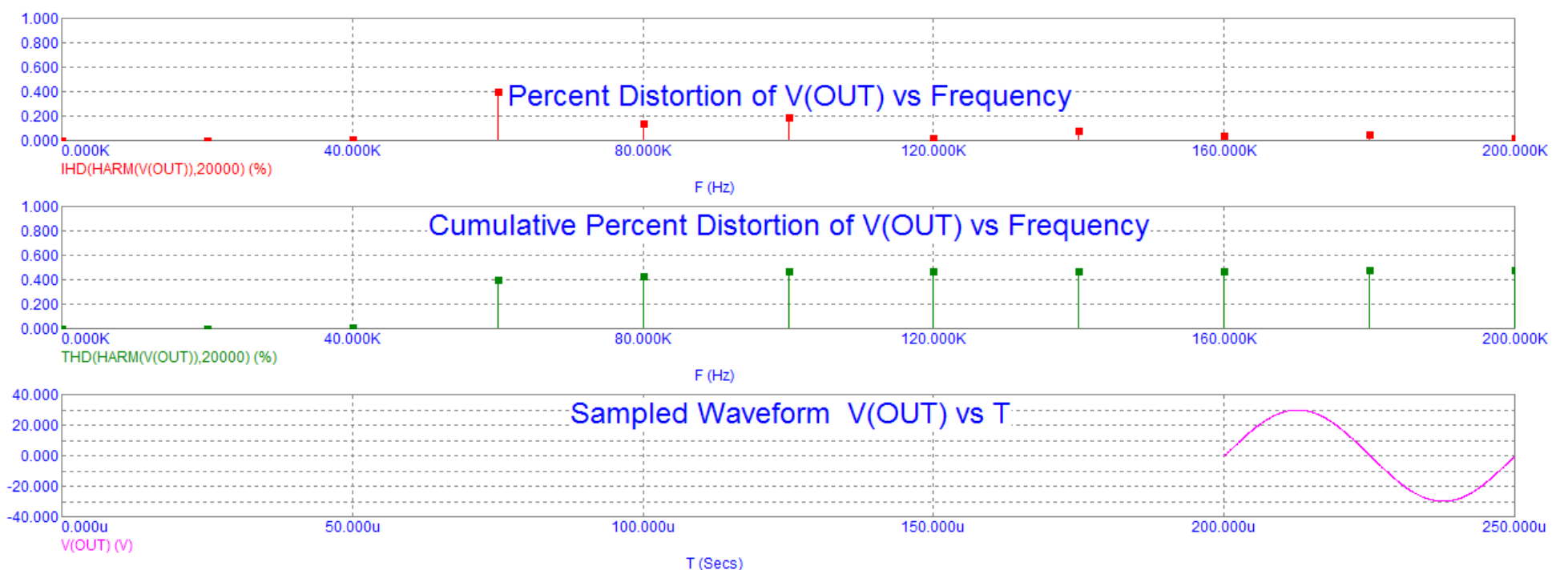


Рис. 26. Спектр гармоник гибридной «двойки» Дарлингтона

Крутизна полевых транзисторов с ростом тока стока, в отличие от БТ, увеличивается. Для этого достаточно посмотреть на выходные характеристики транзистора IRFP240, рис. 27.

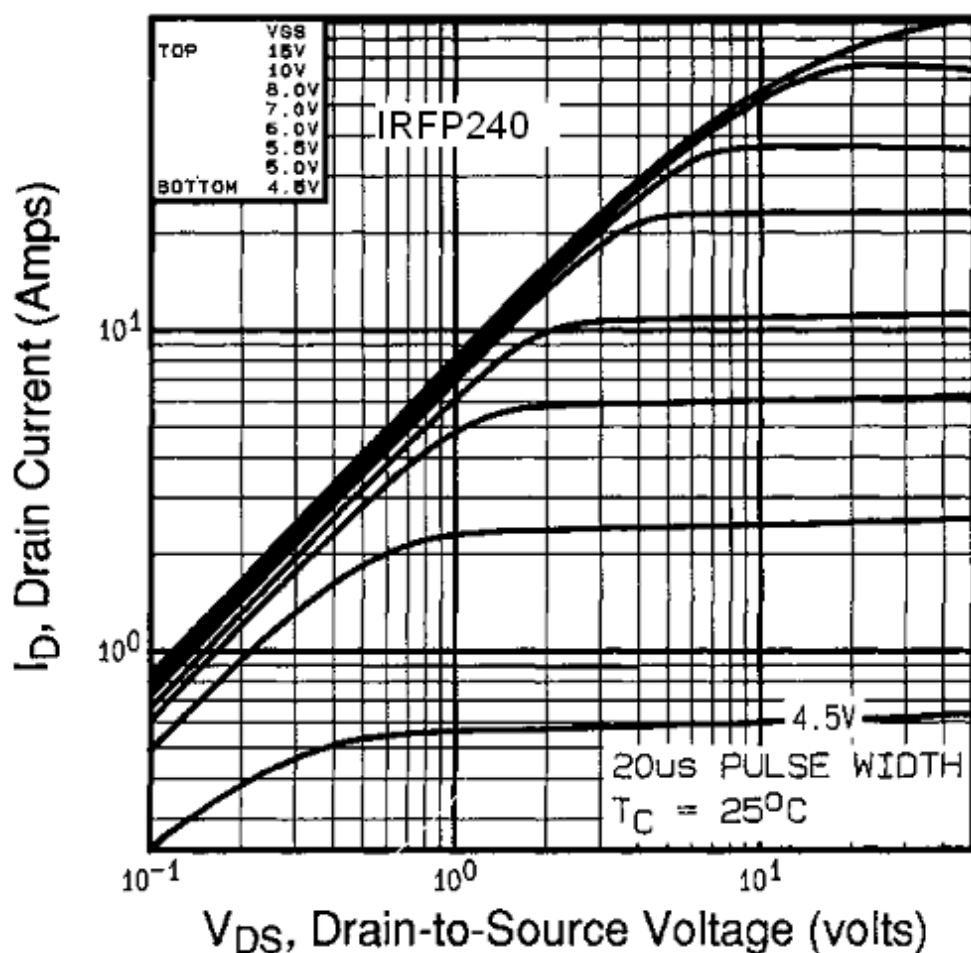


Рис. 27. Выходные характеристики ПТ типа IRFP240

При управляющем напряжении 4,5 В крутизна транзистора около 1800 мА/В, при 5 В — около 9000 мА/В, а при 5,5 В уже около 10000 мА/В.

В 1977 году фирма Hitachi выпустила новые полевые транзисторы которые позднее получили название lateral MOSFET или боковые МОП-транзисторы. Ток стока равный 100 мА достигается при управляющем напряжении в пределах 0,15...1,5 В. Температурностабильная точка для этих транзисторов находится в пределах 100...200 мА, что не требует термостабилизации ВК. В отличие от БТ у них отсутствует вторичный пробой. По сравнению с БТ эти транзисторы менее критичны к оптимальному току покоя выходных транзисторов для минимизации коммутационных искажений. Полоса пропускания ВК на таких транзисторах намного шире чем на БТ и мало зависит от нагрузки. К недостаткам можно отнести их большее сопротивление в открытом состоянии, что требует большего количества спаренных выходных транзисторов для получения одинаковой нагрузочной способности с БТ. Напряжение насыщения также несколько больше чем у БТ, что снижает максимальную выходную мощность на 5...7%.

В некоторых применениях (например в усилителях предназначенных для СЧ-ВЧ канала) IRF640/IRF9640 могут служить хорошей альтернативой ПТ типа lateral MOSFET.

Достоинства применения ПТ:

1. Выходное сопротивление ВК с полевыми транзисторами на выходе мало зависит от сопротивления источника сигнала, поэтому не возникает дрожания фазы сигнала в звуковом диапазоне.
2. В ВК с ПТ на выходе практически отсутствуют коммутационные искажения, даже на частоте 100 кГц нет видимых искажений, в то время как в ВК на БТ уже на частоте 10 кГц искажения четко видны.
3. ПТ типа lateral MOSFET являются нормально открытыми приборами, чтобы запереть их до тока стока 10 мА необходимо приложить обратное напряжение затвор-исток около 10 В. Поэтому можно сказать что эти транзисторы работают в ВК без отсечки тока стока.
4. Крутизна ПТ с ростом тока стока у транзисторов типа lateral MOSFET практически постоянна, а у вертикальных ПТ (VMOS или HEXFET) даже растет в отличие от БТ, у которых сначала растет до определенного значения тока коллектора, а затем резко падает.
5. ПТ более широкополосны чем БТ, не обладают памятью заряда.
6. У ПТ отсутствует такое явление как вторичный пробой

Недостатки полевых транзисторов:

1. ПТ типа Lateral MOSFET имеют высокое сопротивление в открытом состоянии и соответственно большое напряжение насыщения (до 12 В), что требует параллельного их включения в значительном количестве. Оптимальный ток покоя требуется выше чем для БТ, отсюда и ниже КПД чем у ВК на БТ.
2. Индуктивная составляющая выходного сопротивления является причиной «мягкого» подвозбуждения на частотах в десятки МГц на последовательном резонансе: выходная индуктивность — параллельно включенные выходные емкости транзисторов, лечится включением резисторов (100...470 Ом) в затворах ПТ которые совместно с входной емкостью образуют фильтр НЧ с частотой среза в несколько МГц.

1.1.8. Выходной каскад по схеме Шиклаи с полевыми транзисторами в качестве выходных

На рисунке 28 показан гибридный выходной каскад по схеме Шиклаи. Диоды D1, D2 служат для улучшения температурной стабилизации каскада. Транзистор схемы смещения (на схеме не показан) должен иметь тепловой контакт с одним из транзисторов Q1 (Q2). Судя по графикам входное сопротивление такого ВК примерно такое же

как и у «двойки» Дарлингтона со спаренными выходными транзисторами. Нелинейные искажения при работе на нагрузку 4 Ома от источников с разным выходным сопротивлением приведены на схеме. Коэффициент передачи этого каскада сильно зависит от выходного сопротивления источника сигнала, что и приводит к дрожаниям фазы сигнала на частоте 20 кГц. Конденсаторы C4, C5 служат для получения максимально плоской характеристики на высоких частотах.

Входное сопротивление при выходном напряжении 30 В и нагрузке 4 Ома равно 100 кОм, причем оно достаточно симметричное для обоих полувольт сигнала.

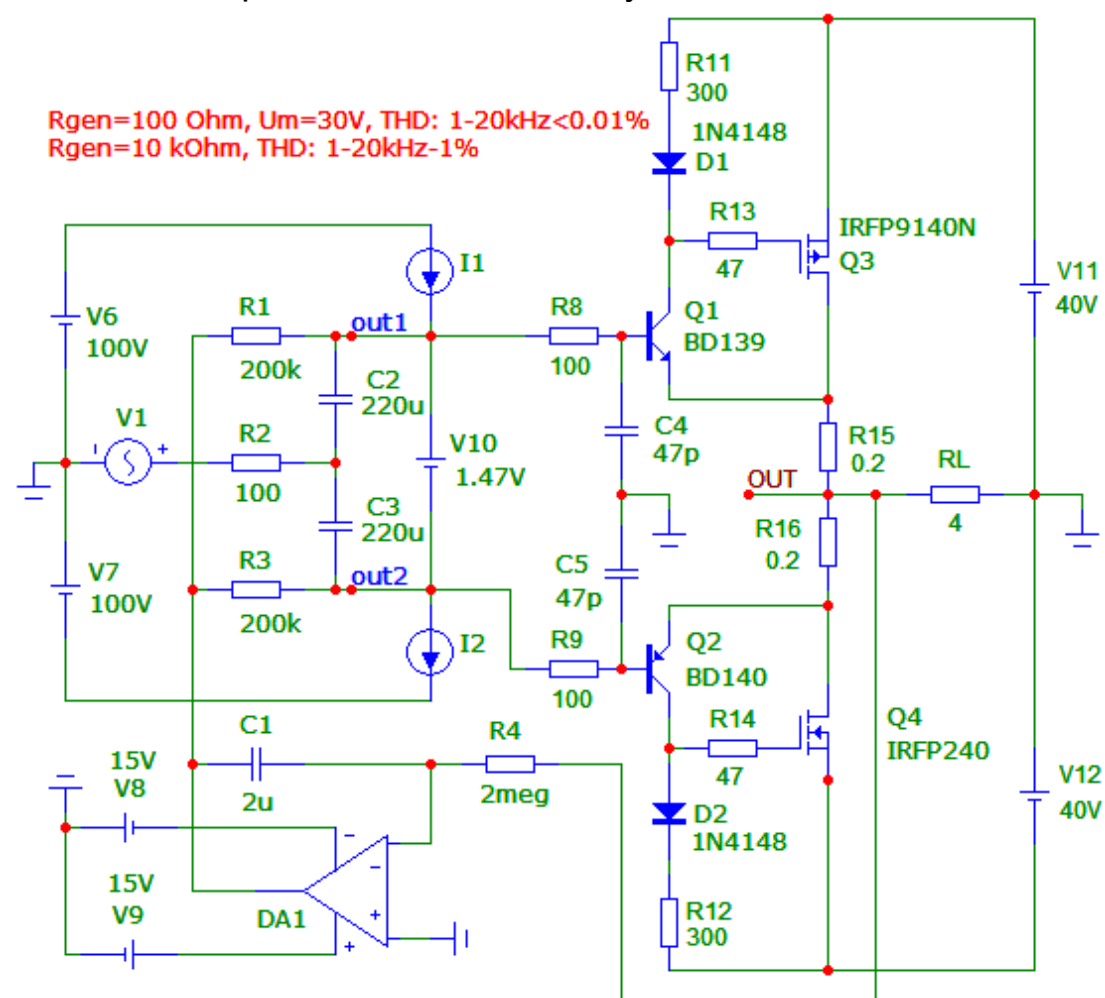


Рис. 28. ВК по схеме Шиклаи с полевыми транзисторами

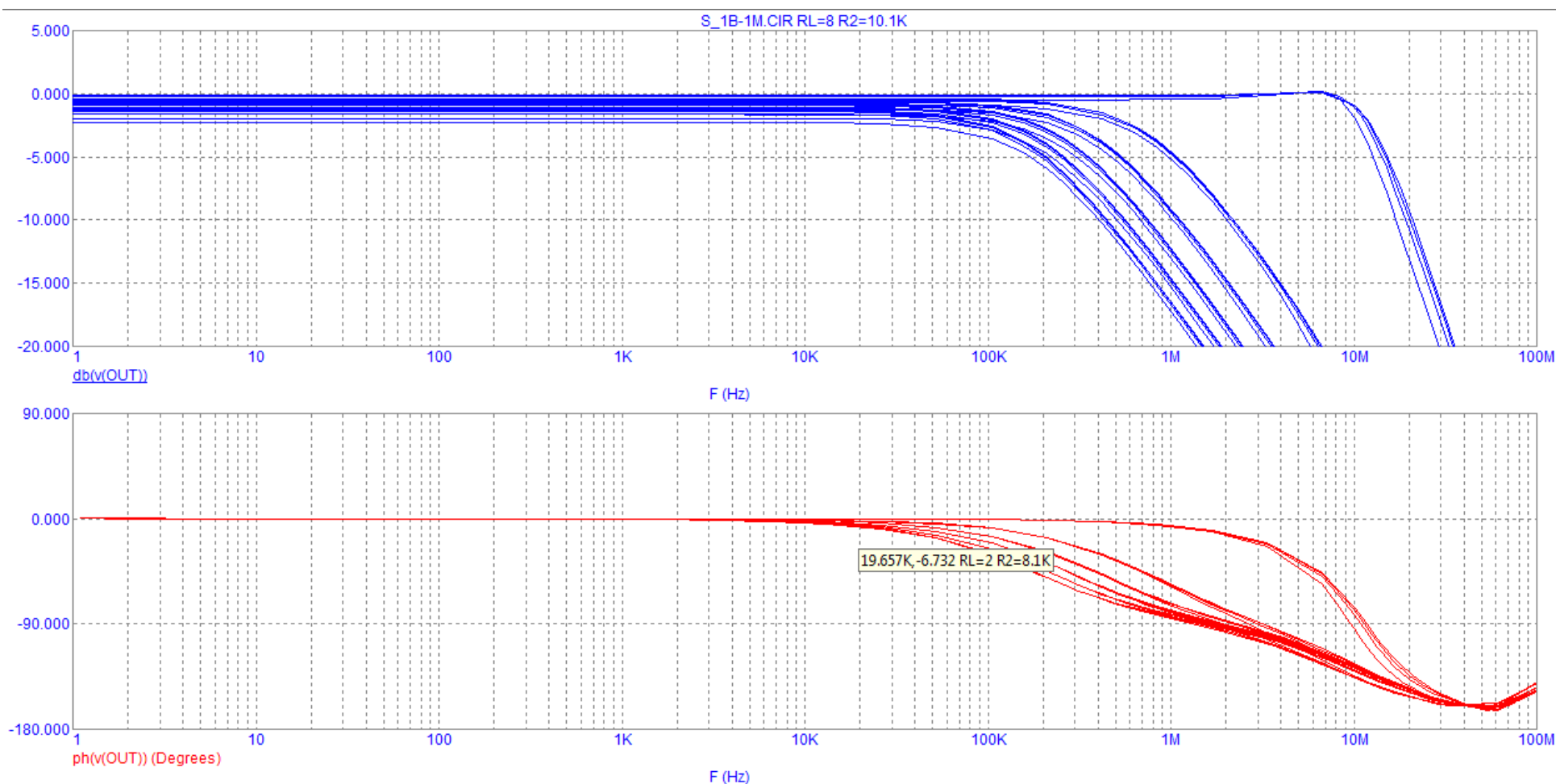


Рис. 29. Диаграмма Боды ВК по схеме Шиклаи с полевыми транзисторами

1.1.9. Параллельный усилитель

ВК в котором базы (истоки) входных эмиттерных (истоковых) повторителей на транзисторах разной структуры объединены называют параллельным ВК [3]. Рассмотрим схему параллельного усилителя на полевых транзисторах, рис. 30. Для температурной стабилизации ВК транзисторы Q3, Q4 необходимо размещать на общем теплоотводе. Полоса пропускания такого ВК имеет хороший запас (рис. 31). В этой конфигурации можно использовать и ПТ типа lateral MOSFET. В этом случае в качестве входных можно использовать транзисторы типов: 2SK213...2SK216, 2SJ76...2SJ79. Перечень мощных транзисторов приведен в [5]. При использовании транзисторов lateral температурной стабилизации не требуется, кроме того в качестве Q2, Q3 можно использовать БТ средней мощности.

Входное сопротивление этого ВК самое высокое из всех рассмотренных до этого каскадов, около 470 кОм на частоте 20 кГц, однако также несколько асимметричное.

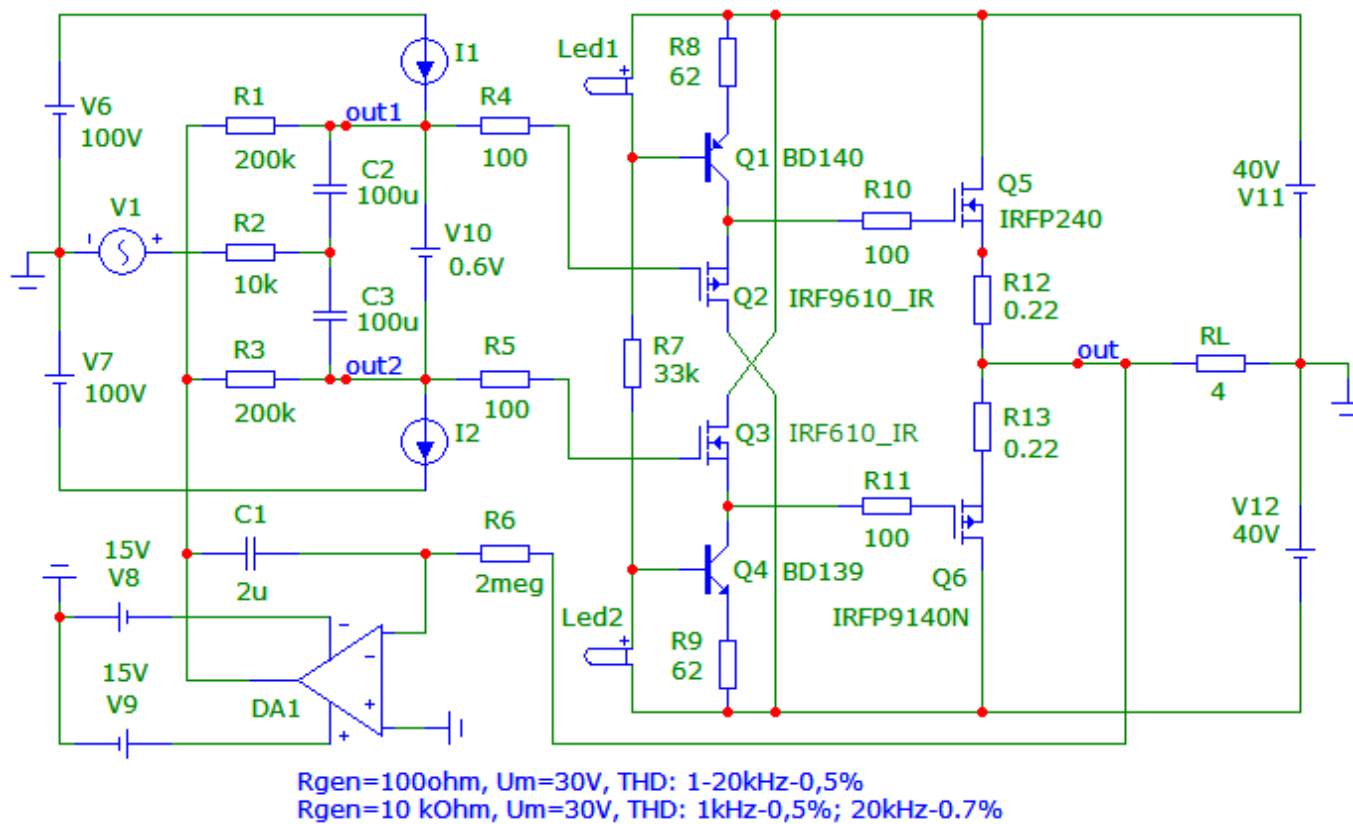


Рис. 30. Схема параллельного ВК

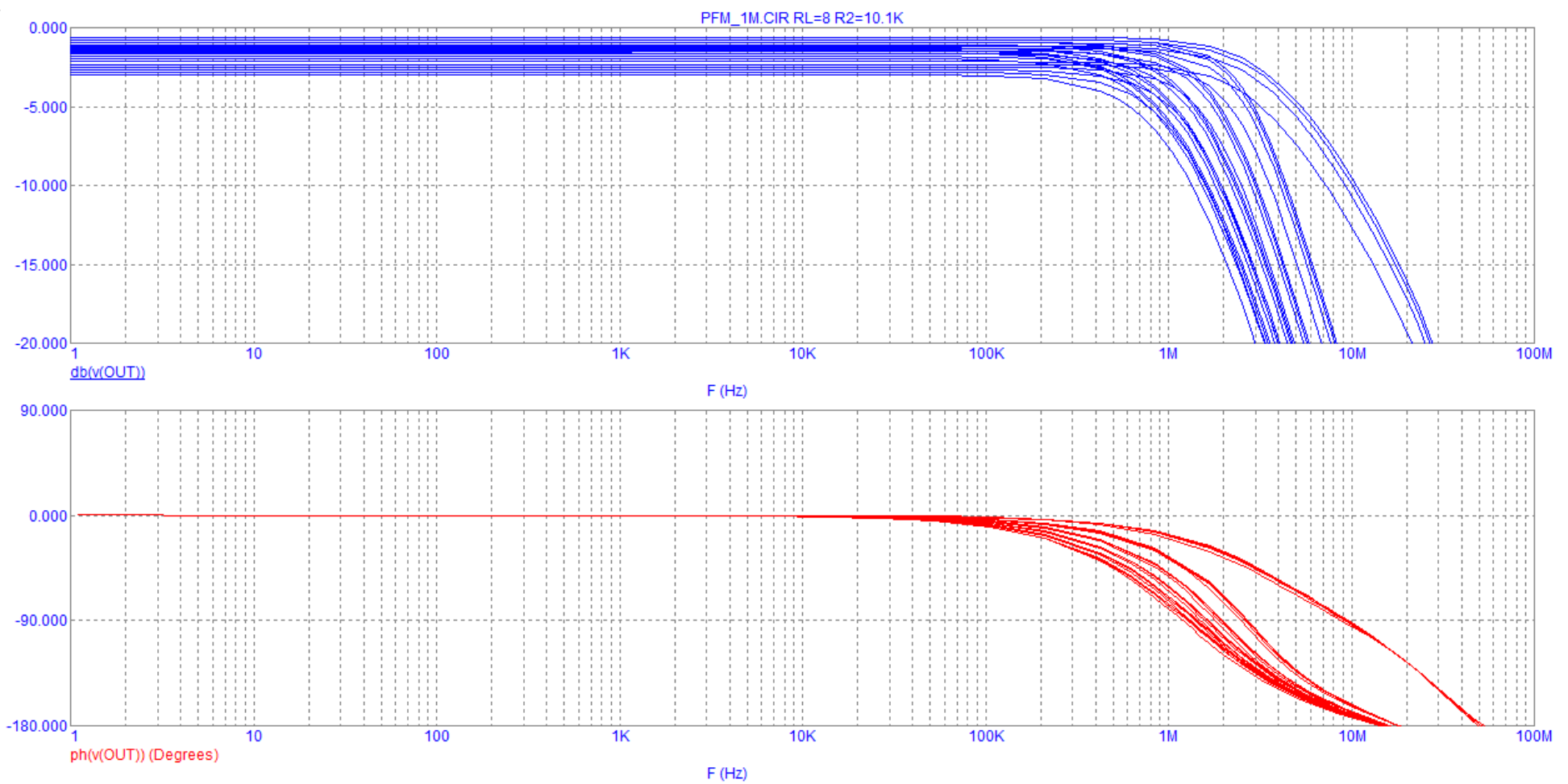


рис. 31. Диаграмма Боде параллельного ВК на ПТ

На этом по ВК типа «двойка» можно подвести черту. Простой анализ показывает что все рассмотренные ВК на БТ имеют сравнительно низкое и нестабильное входное сопротивление зависящее от изменения нагрузки и как следствие им присуще дрожание фазы сигнала до 33 градусов на частоте 20 кГц что очень отрицательно сказывается на работе УН. Причем спаривание и даже счетверение выходных транзисторов не спасает положение. ВК Шиклаи хотя и имеет сравнительно небольшие искажения, но имеет самую высокую индуктивную составляющую в выходном сопротивлении, что является причиной узкой полосы пропускания и завышенных дрожаний фазы сигнала. ВК с применением ПТ хотя и уступают ВК на БТ по нелинейным искажениям от низкоомного источника сигнала, но зато имеют более широкую полосу пропускания и стабильное выходное сопротивление, в результате чего им не присуще дрожание фазы сигнала в звуковом диапазоне. Применение «алмазного» транзистора приводит к удорожанию проекта, так как как минимум два мощных транзистора в ВК используются как пассивные элементы.

1.1.10. «Двойка» Дарлингтона с буфером на входе

В качестве эффективного способа повышения и стабилизации входного сопротивления «двойки» в [2] предлагается использовать на ее входе буфер, например эмиттерный повторитель с генератором тока в цепи эмиттера, рис. 32. В реальной схеме резистор R5 чаще всего не используется. В данной схеме он необходим для облегчения работы интегратора по поддержанию нуля на выходе. Надо сказать что напряжение смещения ВК формируемое специальными схемами сильно зависит от тока, протекающего через эту схему. И если ток покоя УН не имеет температурной стабилизации, что часто бывает в УМЗЧ выполненных полностью по симметричным схемам, то и ток покоя выходного каскада может изменяться в широких пределах, даже если схема термостабилизации для ВК рассчитана правильно. В этом случае функцию дополнительной термостабилизации может выполнять предлагаемый вниманию буферный каскад.

Входное сопротивление достаточно высокое, около 150 кОм, в данном случае несколько ограничено резистором R5.

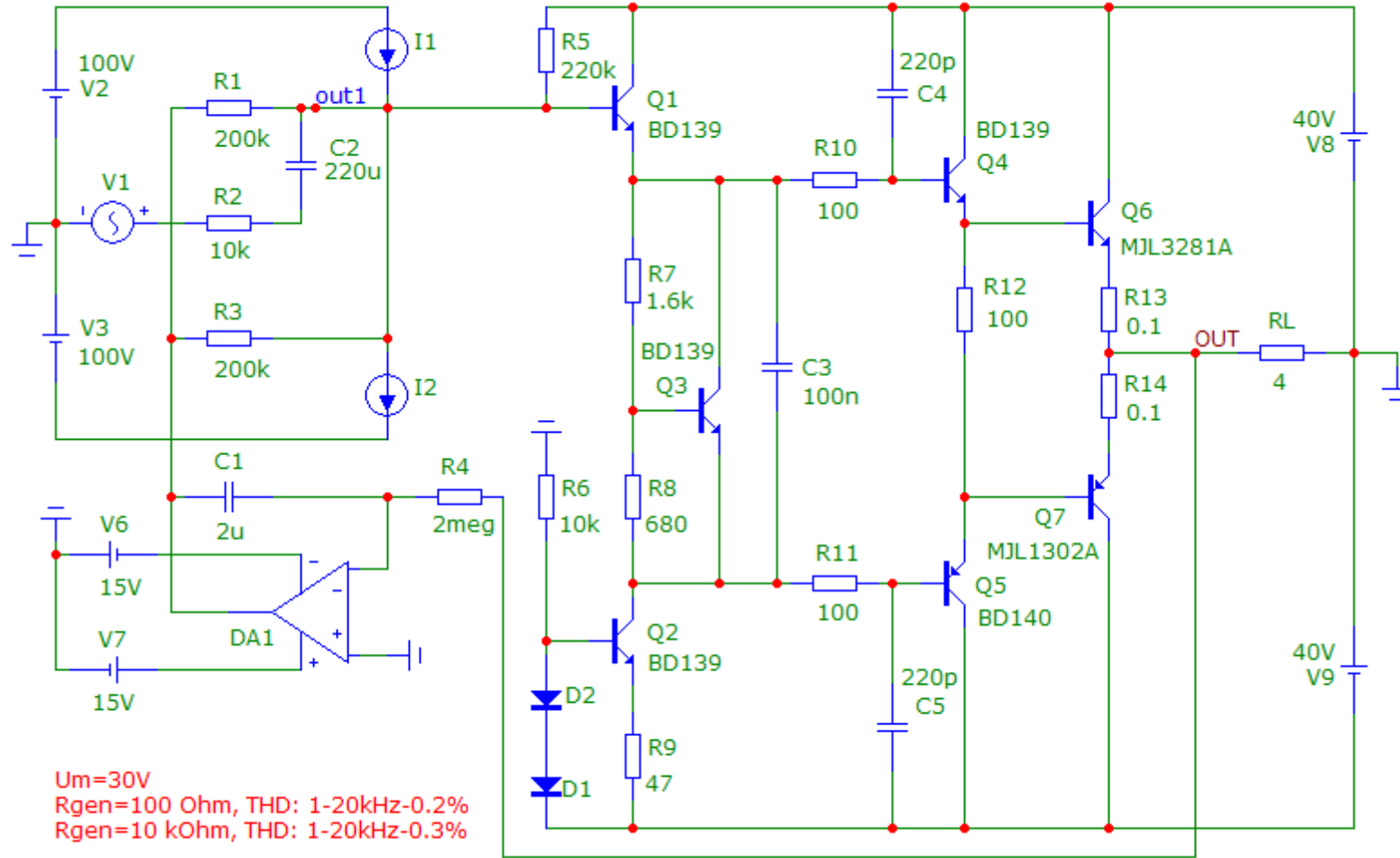


Рис. 32. Стандартная «двойка» Дарлингтона с буфером

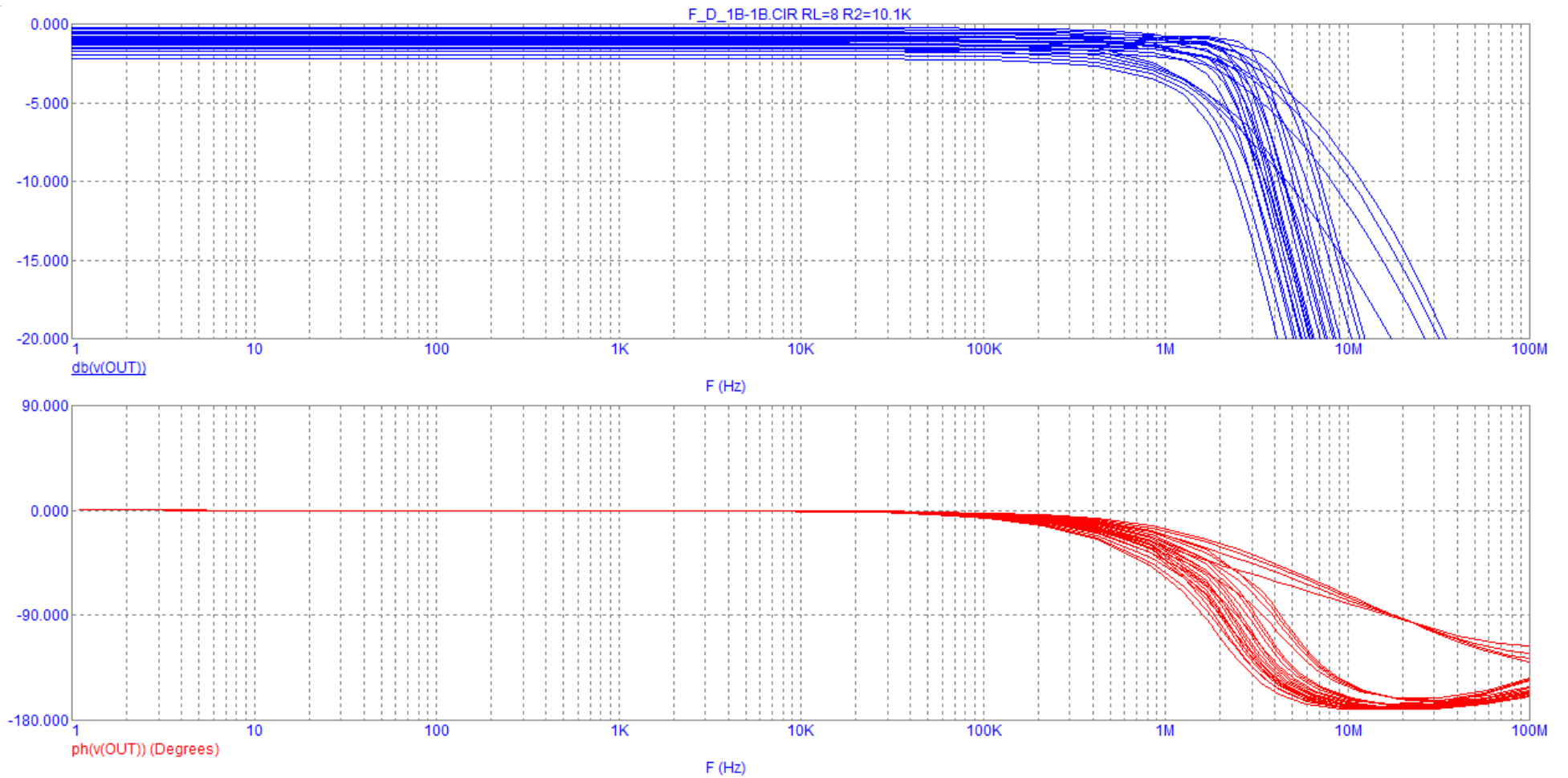


Рис. 33. Диаграмма Бode «двойки» Дарлингтона с буфером

Как видим из графиков (рис. 33) характеристики такого тандема очень похожи на характеристики «двойки» на ПТ, но искажения примерно в 2 раза ниже. Девиации фазы сигнала в звуковом диапазоне практически нет.

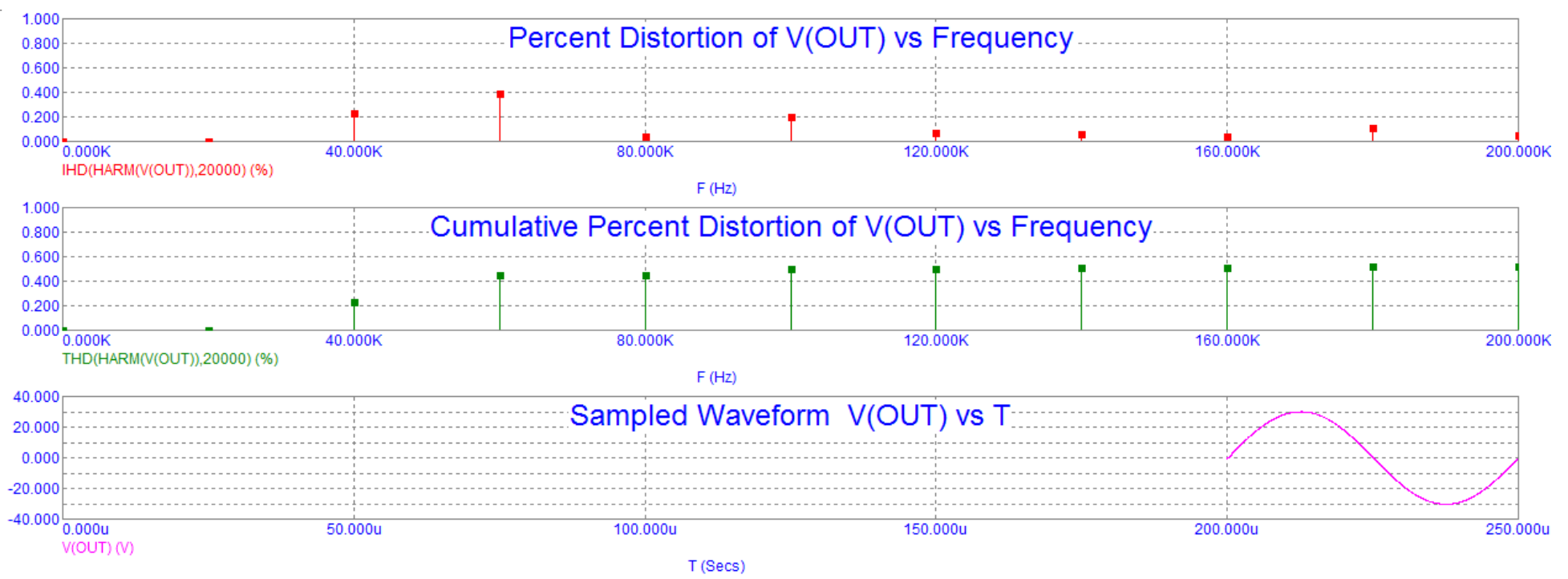


Рис. 34. Спектр гармоник ВК с буфером на частоте 20 кГц от источника сигнала сопротивлением 10 кОм.

Как видно из рисунка 33 полоса частот такого ВК и протяженность линейного участка фазовой характеристики существенно расширилась, а дрожания фазы сигнала ушли далеко за звуковой диапазон, входное сопротивление также существенно возросло. Такой ВК усиливает сигнал частотой 20 кГц с малыми искажениями как от низкоомного источника сигнала так и от высокоомного. Индуктивная составляющая выходного сопротивления снизилась более чем в 2 раза и уменьшилась ее добротность. Это и есть эффективное «лекарство» для любой из рассмотренных «двоек» на БТ.

1.1.11. ВК по схеме Шиклаи с параллельным буфером на входе

Из рассмотренных «двоек» по дрожанию фазы и по полосе пропускания наихудшим оказался ВК Шиклаи. Посмотрим что может дать для такого каскада применение буфера. Если вместо одного буфера использовать одновременно два на транзисторах разной проводимости включенных параллельно [3] то можно ожидать дальнейшего улучшения параметров и повышения входного сопротивления, т.к. базовые токи таких буферов взаимно компенсируются, рис. 35. Транзисторы Q1, Q2 выполняют одновременно три функции: первая — это параллельный буферный каскад, вторая — выполняют роль схемы смещения для ВК и третья - обеспечивают температурную стабилизацию каскада.

Входное сопротивление достаточно симметричное и высокое, около 300 кОм при выходном напряжении 30 В на нагрузке 4 Ома.

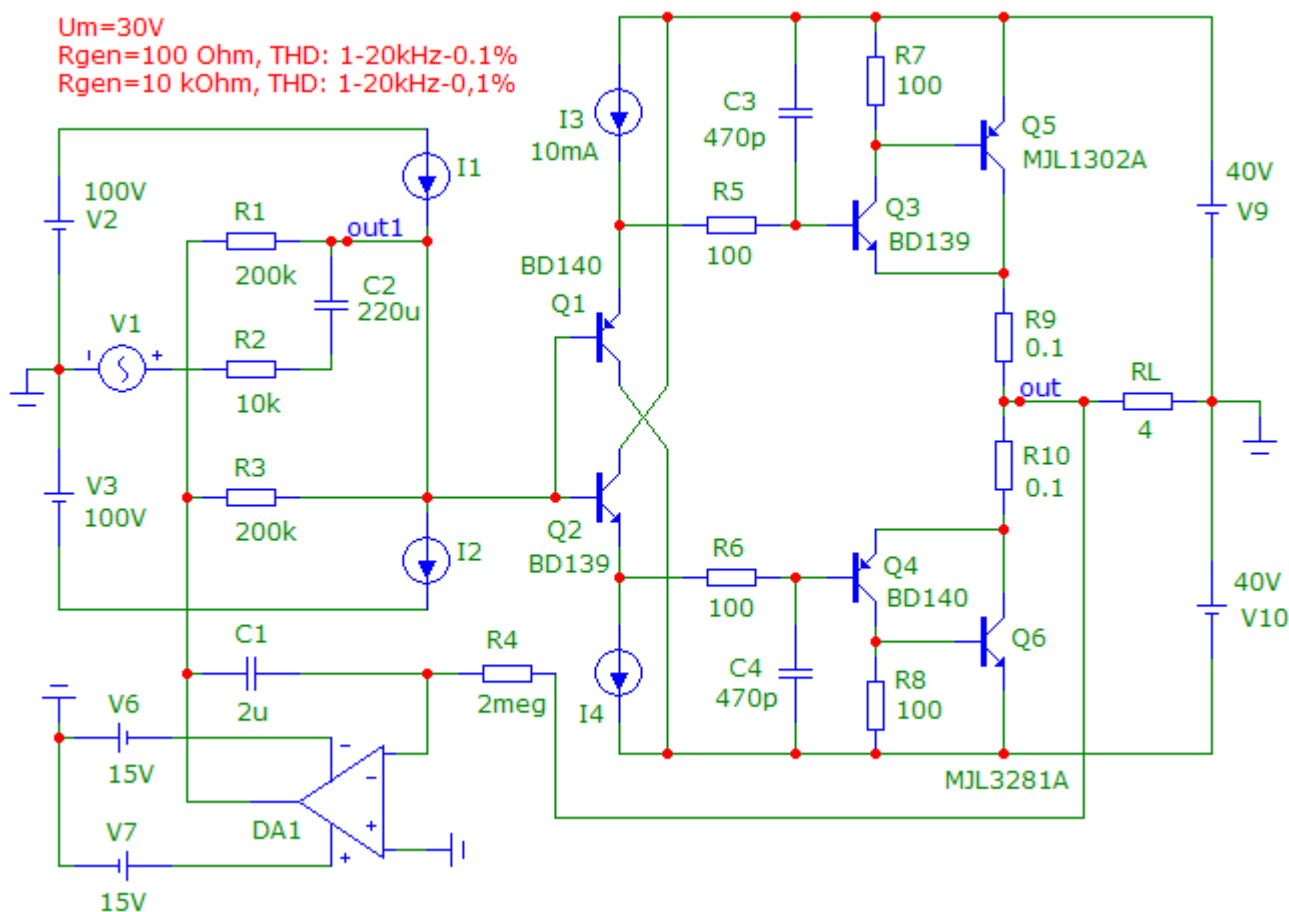


Рис. 35. ВК Шиклаи с параллельным буфером на входе.

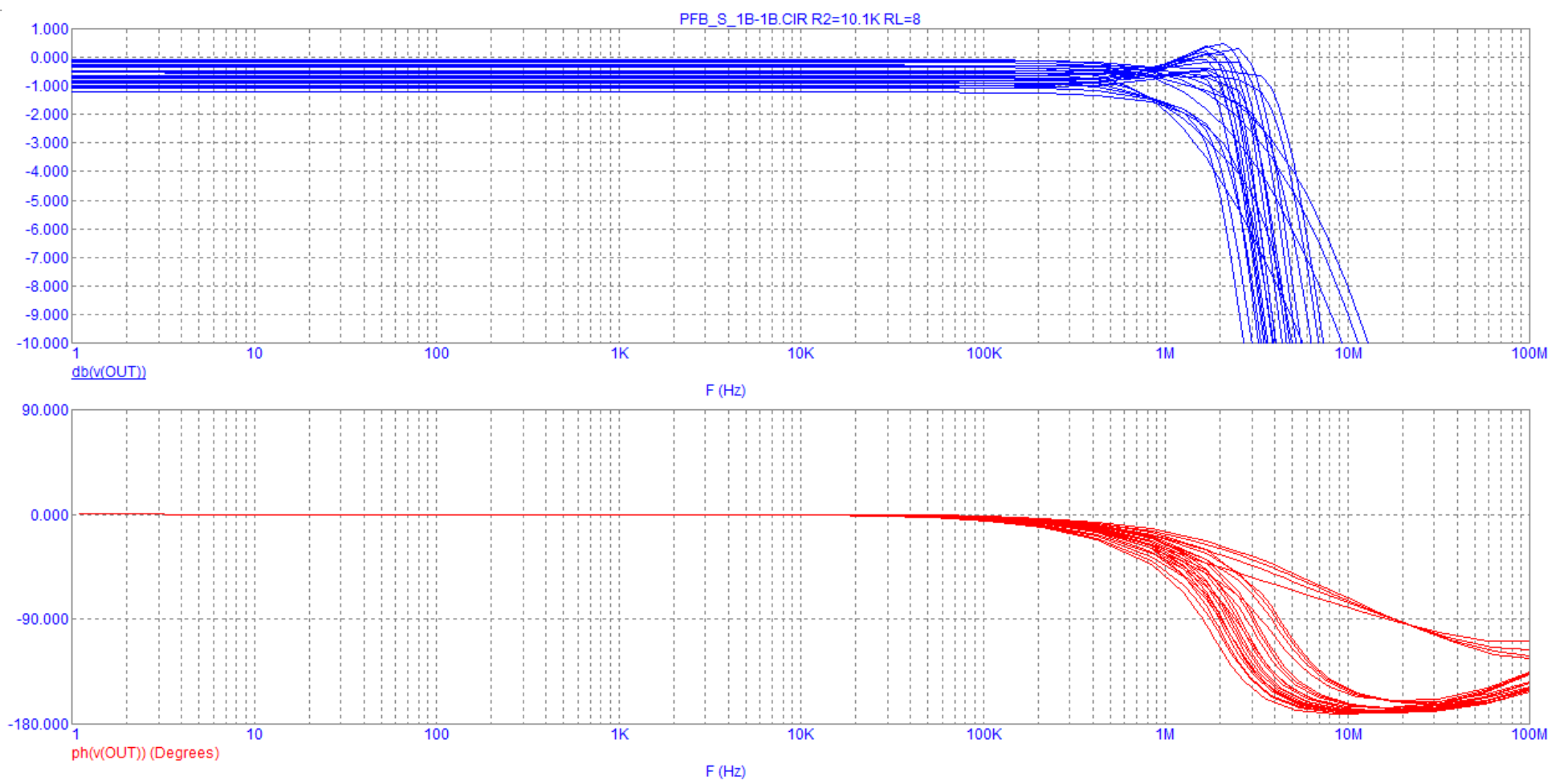


Рис. 36. Диаграмма Бode ВК Шиклаи с параллельным буфером на входе.

Графики рис. 36 убедительно показывают что «лекарство» применимо и к ВК Шиклаи. Более того, искажения оказались наименьшими и стабильными из всех рассмотренных вариантов ВК. Индуктивная составляющая выходного сопротивления снизилась в десятки раз, но добротность ее осталась достаточно высокой что может приводить к выбросам напряжения на частотах выше 200 кГц. Это явление хорошо лечится включением последовательно с нагрузкой дросселя индуктивностью 3...5 мкГн.

1.1.12. Схема Шиклаи с полевыми транзисторами и параллельным буфером на входе

Из всех рассмотренным двухкаскадных схем по нелинейным искажениям наилучшим образом показала себя схема Шиклаи с полевыми транзисторами. Посмотрим что даст установка параллельного буфера на ее входе (рис. 37).

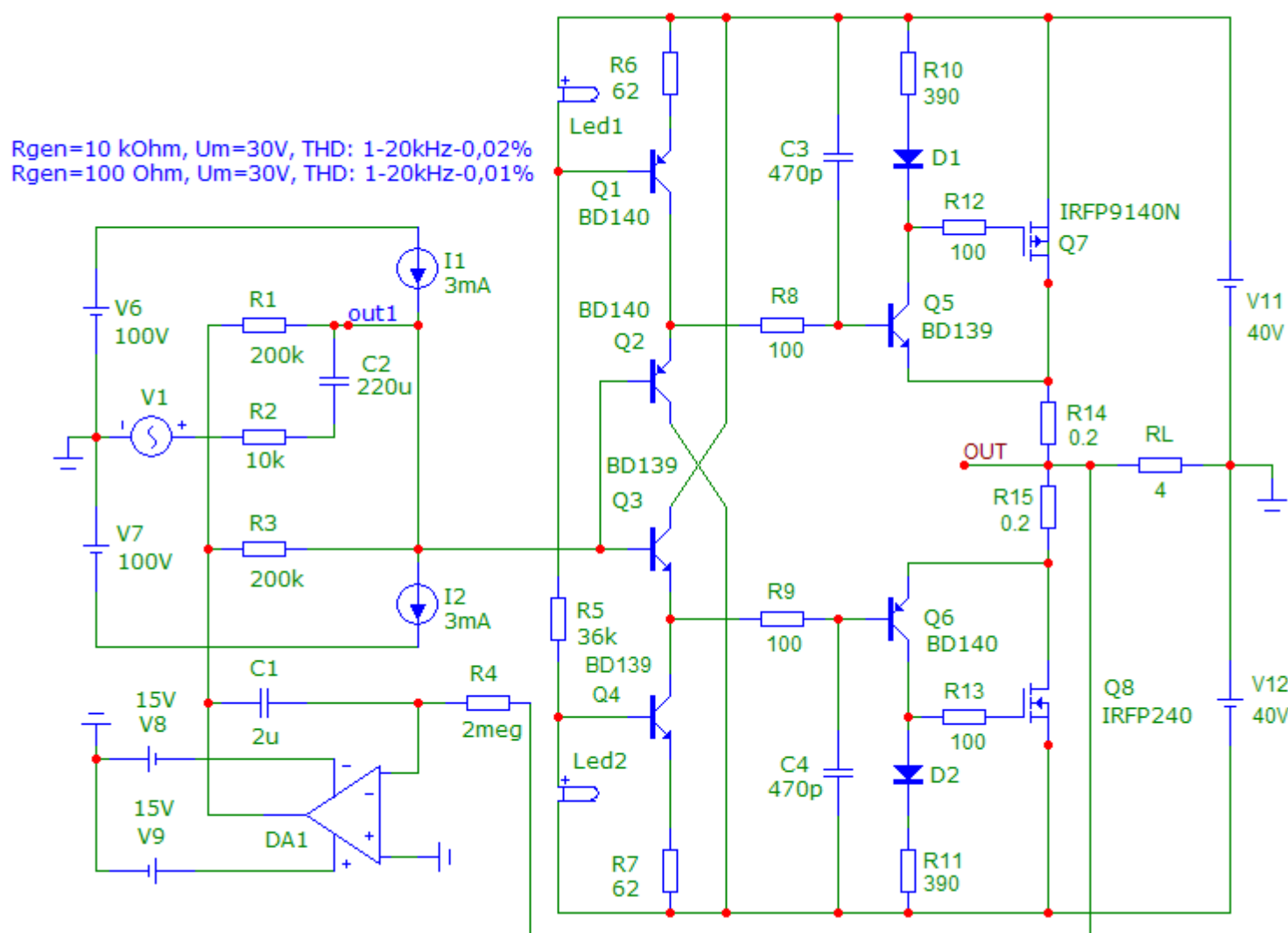


Рис. 37. Схема Шиклаи с полевыми транзисторами и параллельным буфером на входе

Для обеспечения температурной стабилизации достаточно обеспечить тепловой контакт транзисторов Q2, Q5 и Q3, Q6 между собой. АЧХ и ФЧХ такой структуры похожи на характеристики «двойки» Дарлингтона с буфером на входе, но нелинейные искажения на порядок ниже.

При спаривании выходных транзисторов необходимо вводить истоковые резисторы сопротивлением

0,2...0,47 Ом и тщательно подбирать транзисторы для каждого плеча с максимально близкими порогами открывания.

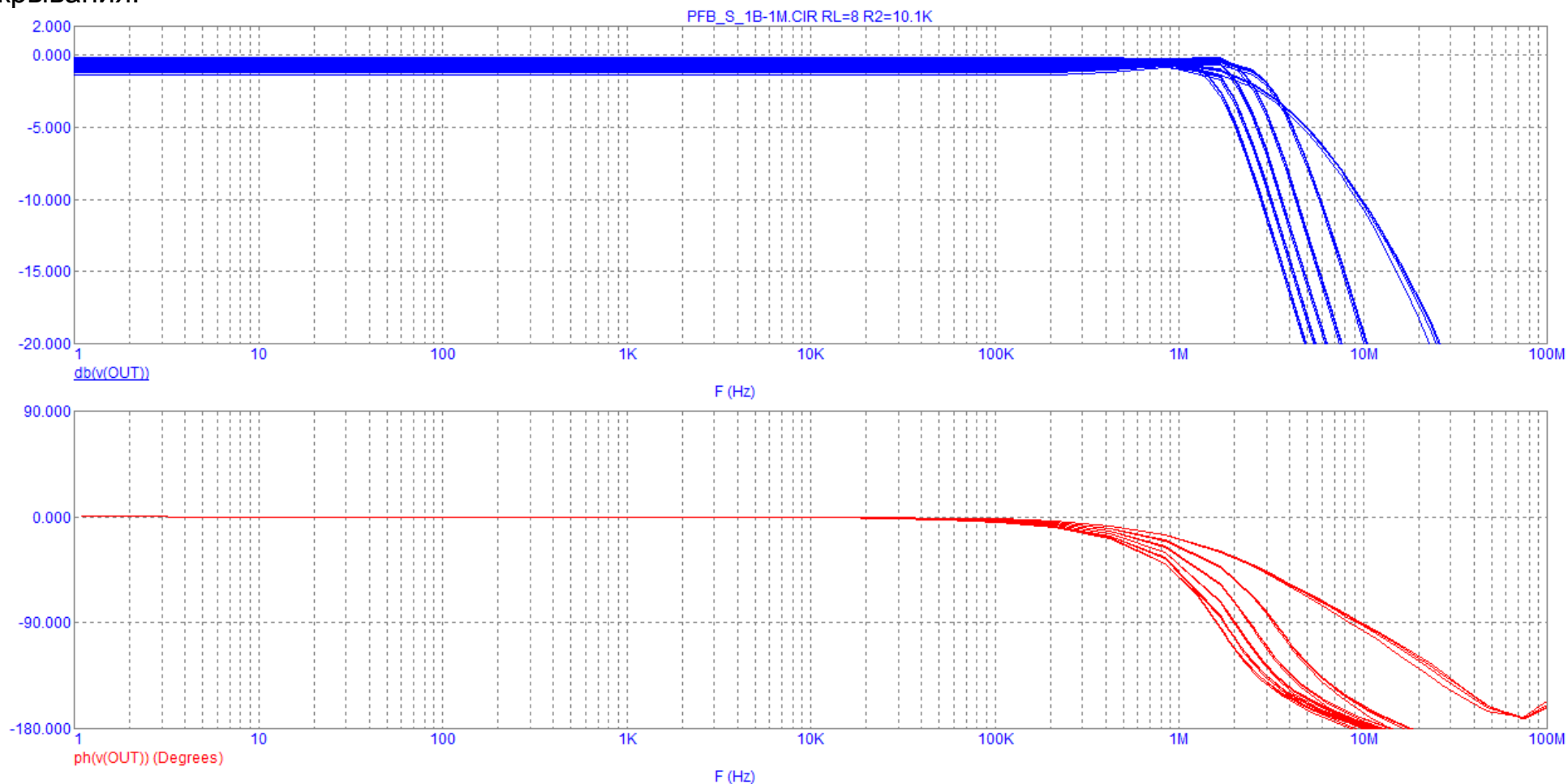
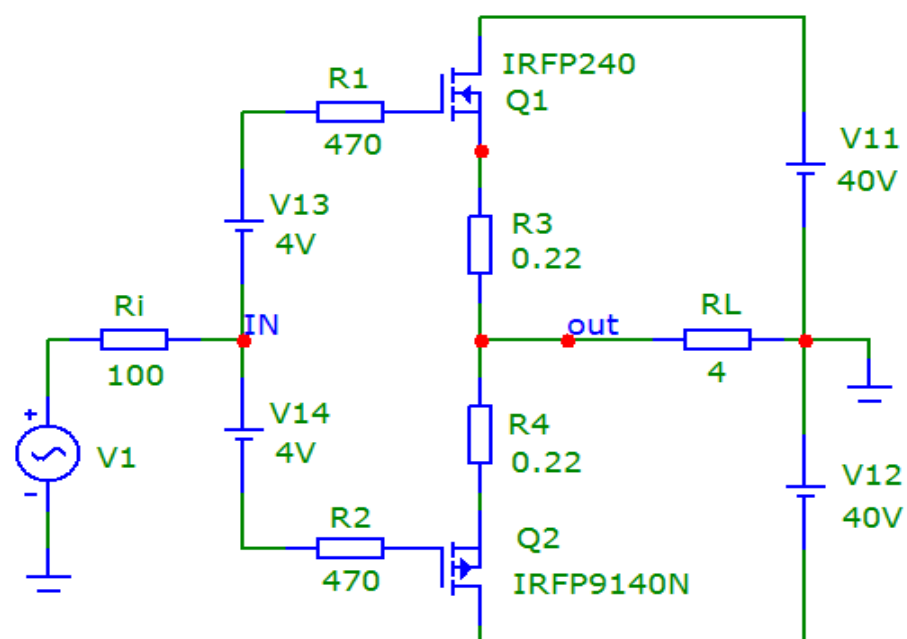


Рис. 38. Диаграмма Бode ВК Шиклаи с параллельным буфером на входе.

При подключении емкостной нагрузки никаких выбросов в выходном сигнале не наблюдается. Искажения также превзошли все ожидания.

Некоторые свойства полевых транзисторов (ПТ) в какой то степени эквивалентны свойствам ламп. Поэтому с появлением комплементарных (чаще условно комплементарных) полевых транзисторов на них возлагались большие надежды по избавлению от «транзисторного» звука, присущего неудачным разработкам транзисторных УМЗЧ.

Ранее была рассмотрена «двойка» Дарлингтона в которой входные транзисторы биполярные, а выходные полевые. А что же сам двухтактный повторитель на ПТ который можно встретить в чистом виде в ряде разработок, рис. 38а)



Rgen=100 Ohm, P2=500kHz, Um=30V, THD: 1...10kHz-0,6%
Rgen=10 kOhm, P2=18kHz, Um=30V, THD: 1kHz-0,7%

Рис. 38а)

На рисунке 38б) показана диаграмма Бode при изменении источника сигнала (Ri) от 100 Ом до 10,1 кОм с шагом 2 кОма, а на рисунке 38в) спектр гармоник данного каскада на частоте 10 кГц от источника сигнала сопротивлением 100 Ом.

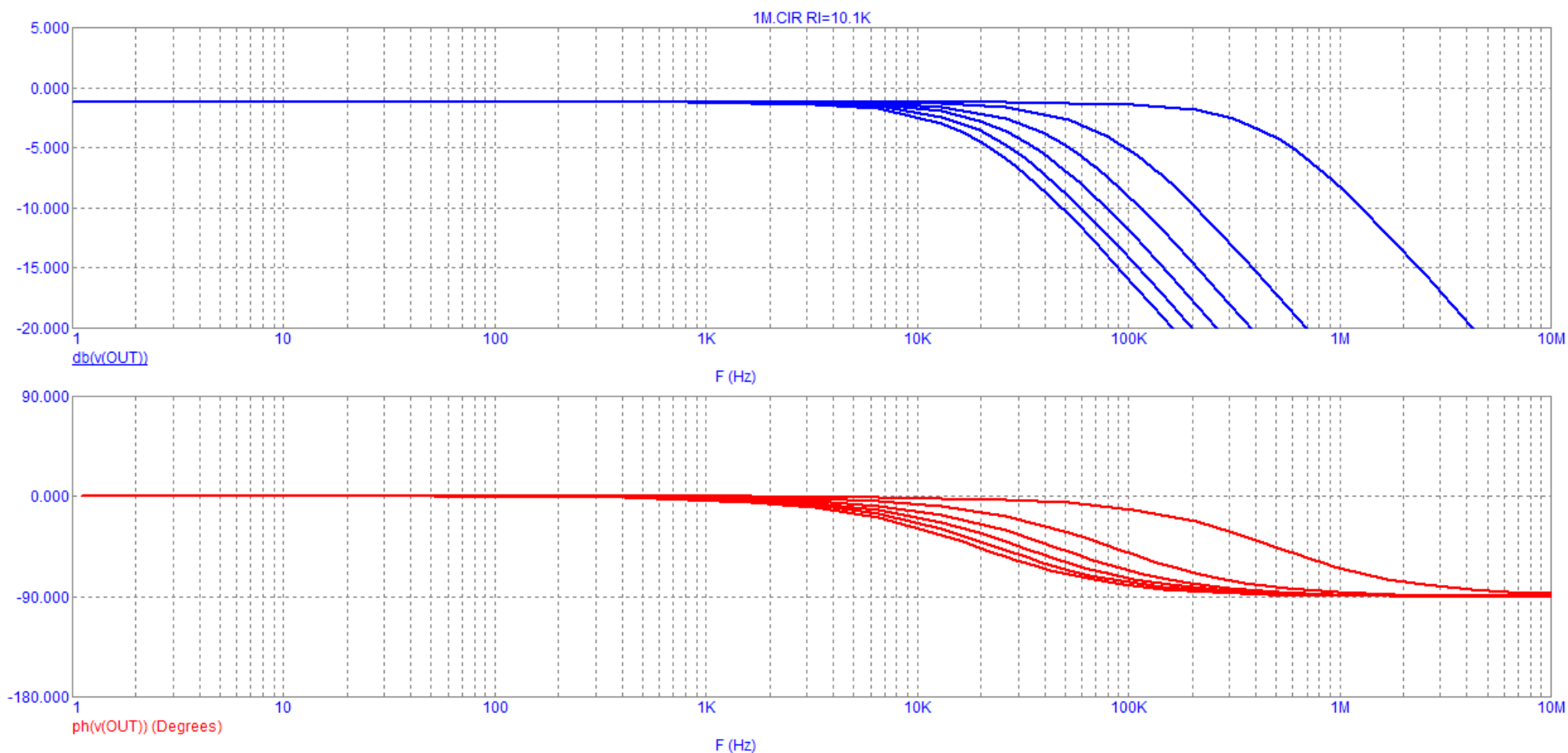


Рис. 38б)

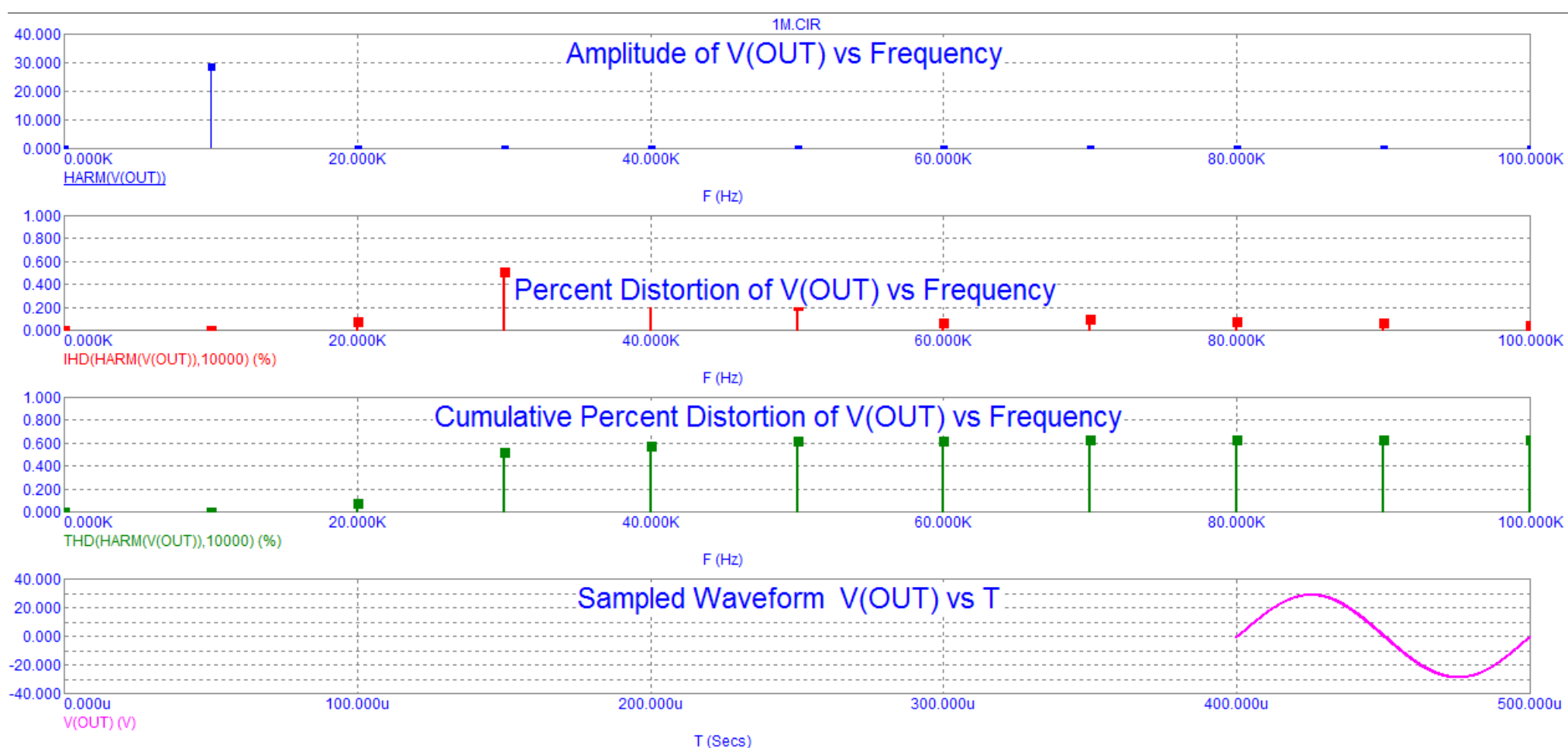


Рис. 38в)

Из диаграммы Бодэ видно что девиация фазы такого выходного каскада начинается раньше 1 кГц и к частоте 20 кГц превышает 45 градусов. Входное сопротивление имеет явно выраженный емкостной характер, в результате чего при сопротивлении источника сигнала 10 кОм частота среза такого ВК равна всего 18 кГц. При сопротивлении источника сигнала равном 100 Ом (выходное сопротивление драйвера УМЗЧ с ООС как правило находится в пределах 50...500 Ом, а у УМЗЧ без ООС от 3 до 30 кОм) частота среза равна всего 500 кГц. Даже от источника сигнала с выходным сопротивлением 100 Ом искажения сигнала в полосе частот до 10 кГц равны 0,6 %. Простой анализ показал что этот ВК очень критичен к выходному сопротивлению источника сигнала, его параметры даже хуже чем у «двойки» Дарлингтона. Так что рассчитывать на то что УМЗЧ с таким выходным каскадом может обеспечить высокое качество звуковоспроизведения не стоит.

В отличие от вертикальных транзисторов полевые транзисторы типа “Lateral” имеют меньшие входные емкости и в аналогичном включении имеют более высокие технические характеристики, вносимые ими искажения меньше зависят как от сопротивления источника сигнала, так и от частоты и не превышают 0,55 % во всем звуковом диапазоне. Относительно низкую нагрузочную способность можно компенсировать спариванием транзисторов.

Параметры исследованных выходных каскадов сведены в таблицу 1

Таблица 1. Краткие характеристики двухкаскадных ВК

Схема	Коэф. передачи, дБ		Частота среза, МГц		$\Delta\phi$, град. F = 20 кГц	Коэффициент гармоник, %			
	max	min	max	min		R _г = 100 Ом		R _г = 10 кОм	
						1 кГц	20 кГц	1 кГц	20 кГц
D_1B-1B (рис. 5)	-0,3	-3,35	3,7	0,08	17	0,35	0,35	3	3
D_1B(A)-1B (рис. 10)	-0,28	-3	3,8	0,12	11	0,3	0,3	3	3
D_1B-2B (рис. 13)	-0,16	-2,45	6,5	0,1	13	0,2	0,2	2	2
D_1B-4B (рис. 15)	-0,2	-12,5	1,7	0,04	33	0,3	0,6	2	6
S_1B-1B (рис. 18)	-0,1	-3	7,2	0,11	12	0,1	0,1	2,5	1,5
DS_1B-1B (рис. 20)	-0,33	-3,6	1,5	0,11	12	0,4	0,4	2	2
Br_1B-2B (рис. 22)	-0,16	-2,7	7	0,18	8	0,2	0,2	2	2
D_1B(A)-1M (рис. 24)	-0,6	-3,3	4,1	1,8	0,6	0,4	0,4	0,4	0,4
S_1B-1M (рис. 28)	-0,13	-2,3	13	0,18	8	0,01	0,01	1	1
PFM_1M (рис. 30)	-0,6	-3	4	0,76	2	0,5	0,5	0,5	0,7
FB_D_1B-1B (рис-32)	-0,24	-2,1	4,9	1,8	0,8	0,2	0,2	0,3	0,3
PFB_S_1B-1B (рис. 35)	-0,1	-1	4,8	1,8	0,8	0,1	0,1	0,1	0,1
PFB_S_1B-1M (рис. 37)	-0,1	-1,4	8	3,1	0	0,01	0,01	0,02	0,02
DK(VM)_LLM [4]	-0,02	-0,87	8	0,8	2	0,01	0,02	0,01	0,1
1VM (рис. 38a)	-0,6	-3,2	0,5	0,02	48	0,5	0,6	0,7	2,5

Примечание. В таблице приняты следующие обозначения:

A – класс A

B – биполярный транзистор (BJT)

Br – Bryston

D – Дарлингтон (Darlington)

DK – дифференциальный каскад

DS – квазикомплиментарный каскад (Darlington-Sziklai)

F – повторитель напряжения (follower)

LLM – logic level MOSFET – ПТ с логическим уровнем управления

M – полевой транзистор типа мосфет (mosfet)

P – параллельный (повторитель напряжения)

S – Шиклаи (Sziklai)

VM – вертикальный MOSFET

цифры обозначают количество транзисторов в каскаде одного плеча ВК.

Анализ таблицы 1 позволяет сделать следующие выводы:

1. Любой ВК из «двоек» на БТ как нагрузка УН мало пригоден для работы в УМЗЧ высокой верности.
2. Характеристики ВК с ПТ на выходе мало зависят от сопротивления источника сигнала.
3. Буферный каскад на входе любой из «двоек» на БТ повышает входное сопротивление, снижает индуктивную составляющую выхода, расширяет полосу пропускания и делает параметры независимыми от выходного сопротивления источника сигнала.
4. ВК Шиклаи с ПТ на выходе и параллельным буфером на входе (рис. 37) имеет самые высокие характеристики: минимальные искажения, максимальная полоса пропускания, нулевое дрожание фазы в звуковом диапазоне.

Мы не рассмотрели применение в качестве выходных составных транзисторов типа IGBT. Пока они имеют ограниченное применение в УМЗЧ из-за малого выбора комплиментарных транзисторов. Например пара GT20D101, GT20D201 имеет следующие характеристики: напряжение затвор-коллектор 250 В, ток 20 А (в импульсе до 60 А, что говорит о хорошей нагрузочной способности), 180 Вт, крутизна около 10 А/В, напряжение насыщения при токе 10 А менее 1,5 В, входная емкость 1400 пФ, ток коллектора равный 100 мА при напряжении затвор-эмиттер равном в пределах 1,4...3,2 В, температурностабильная точка около 10 А, поэтому требует температурной стабилизации. Выходные характеристики аналогичны характеристикам вертикальных МОСФЕТ.

Надеюсь, что применение таких транзисторов позволит упростить схемы ВК с одновременным улучшением их параметров.

1.2. Выходные каскады на базе «троек»

В высококачественных УМЗЧ чаще используют трехкаскадные структуры - «тройка» Дарлингтона, Шиклаи с выходными транзисторами Дарлингтона, Шиклаи с выходными транзисторами Bryston и др. комбинации.

1.2.1. ВК на «тройке» Дарлингтона.

Одним из самых популярных выходных каскадов в настоящее время является ВК на базе составного транзистора Дарлингтона из трех транзисторов, рис. 39. АЧХ и ФЧХ представлена на рис. 40. При подключении нагрузки в виде конденсатора емкостью 2 мкФ АЧХ имеет подъем около 3 дБ на частоте 200 кГц. Поэтому на входе УМЗЧ целесообразно устанавливать фильтр НЧ (RC-фильтр) с частотой среза ниже 200 кГц. Чаще всего используют цепочку из резистора 1 кОм и конденсатора 1 нФ с частотой среза около 160 кГц.

Входное сопротивление такого каскада на нагрузке 4 Ома достаточно высокое, около 2,5 МОм на малом сигнале, а на большом сигнале для положительной полуволны равно 1,2 МОма, в то время как для отрицательной чуть больше 600 кОм.

Уровень вносимых искажений достигает 0,4 %. При этом уровень второй, третьей и пятой гармоник равен около 0,2 %, а более высшие гармоники около 0,1 %.

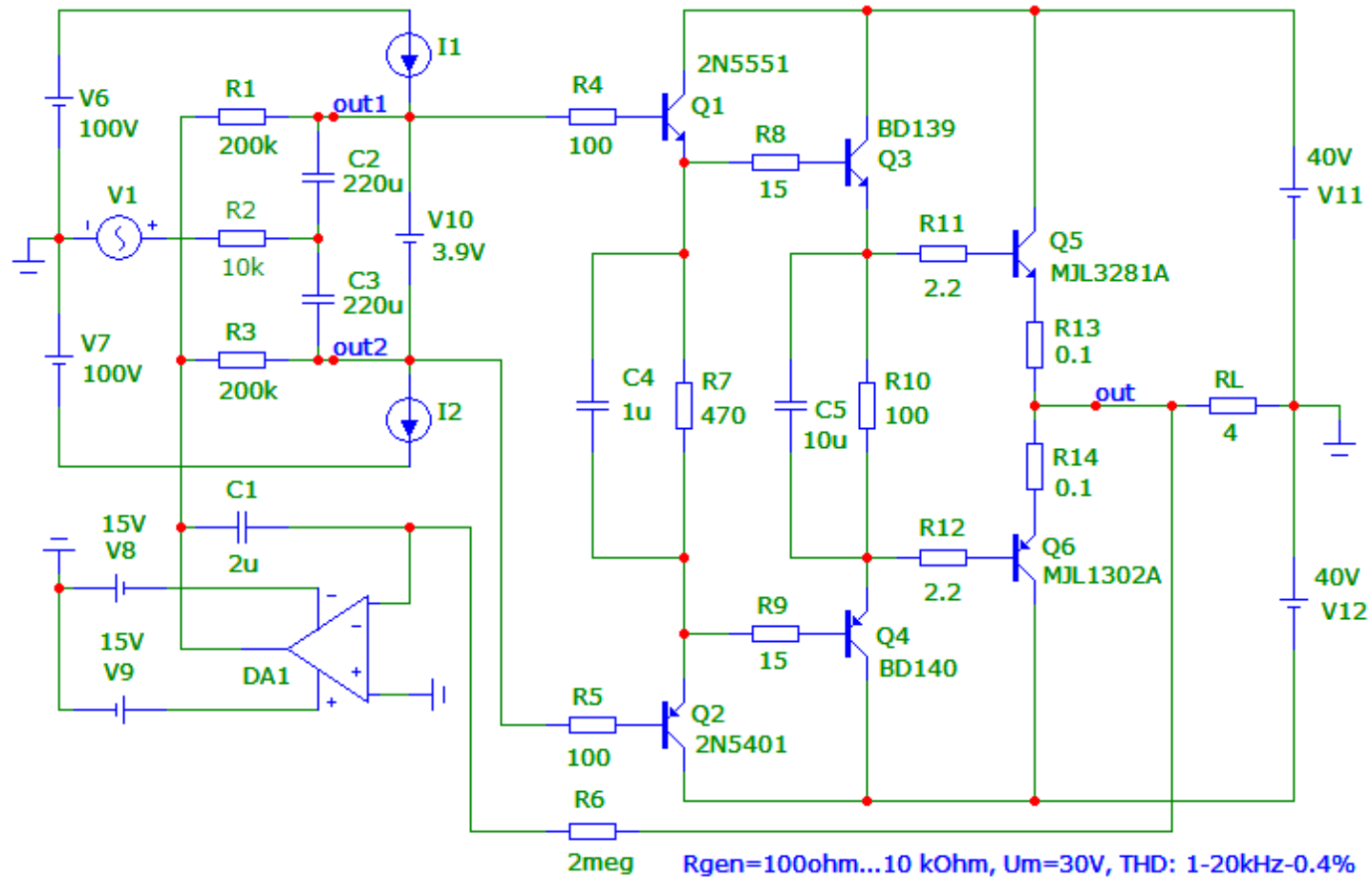


Рис. 39. Схема ВК «тройка» Дарлингтона

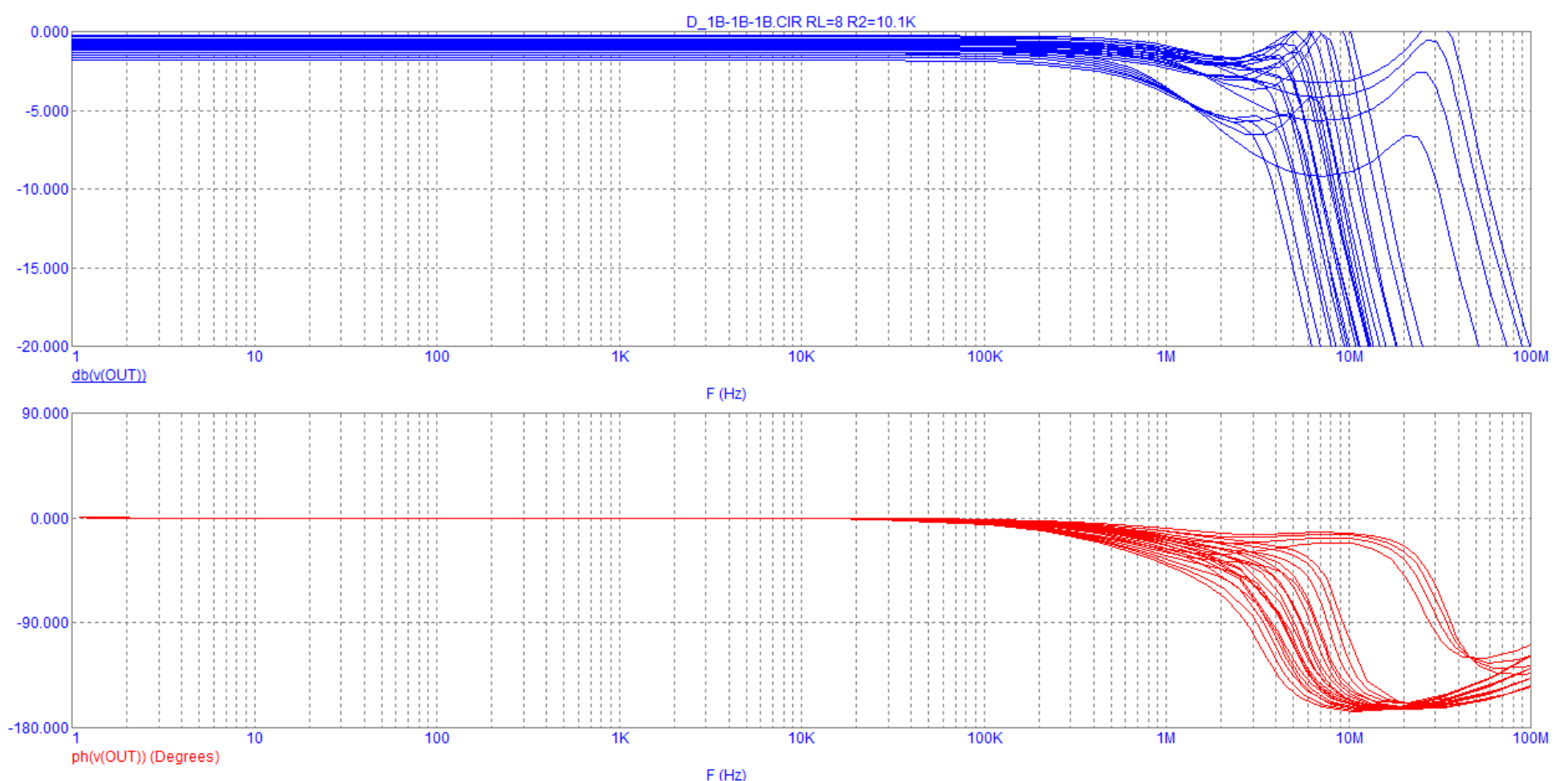


Рис. 40. Диаграмма Бode «тройки» Дарлингтона

1.2.2. ВК на «тройке» Дарлингтона с разветвленными каскадами.

На рисунке 41 показан ВК с разветвлением каскадов: входные повторители одновременно работают на два каскада, которые в свою очередь также работают на два каскада каждый, третья ступень работает на общий выход. В результате на выходе такого ВК работают счетверенные транзисторы. Искажения такой «тройки» практически не зависят от сопротивления источника сигнала и равны около 0,1% во всей полосе звуковых частот.

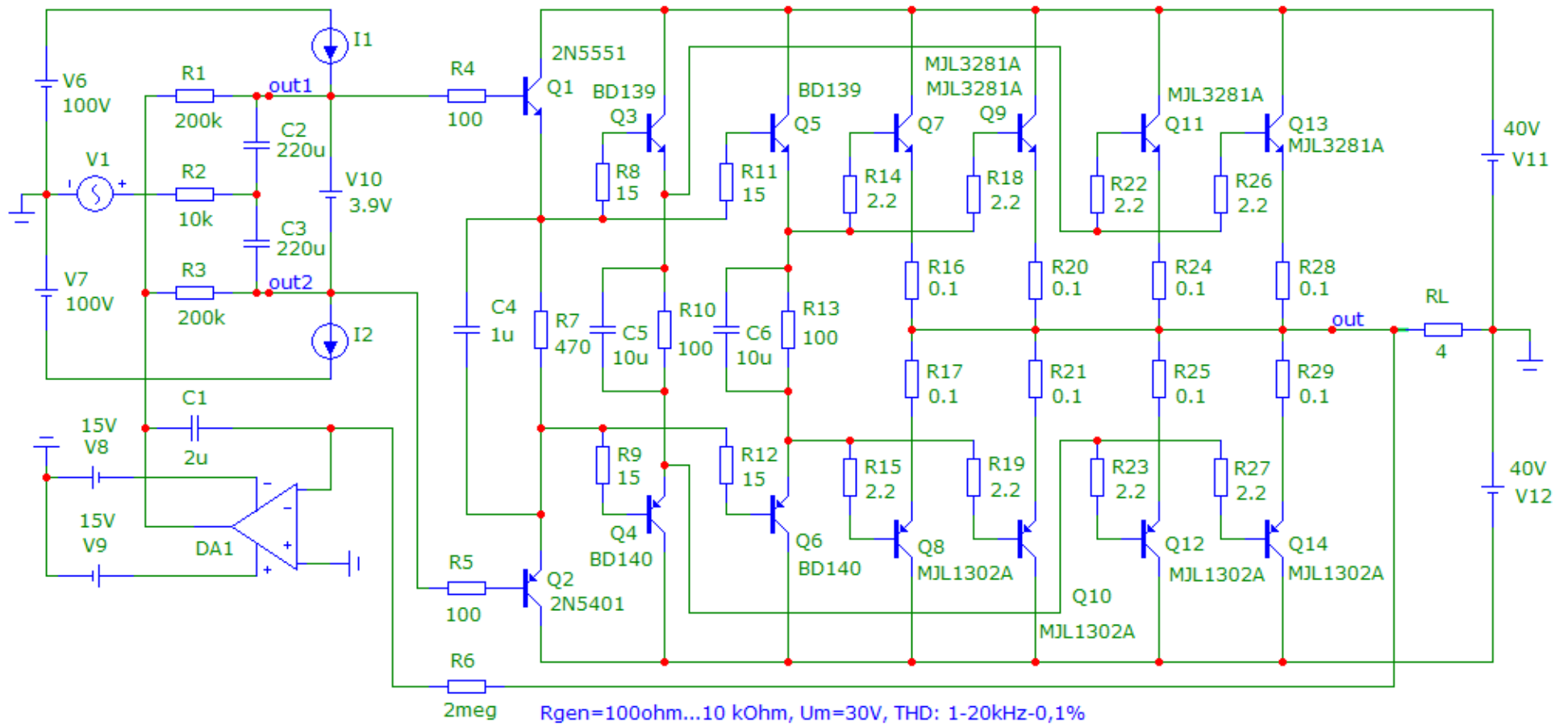


Рис. 41. Схема ВК «тройка» Дарлингтона с разветвленными каскадами.

Входное сопротивление каскада очень высокое (более 1 МОма) и стабильное. Из графика рис. 42 можно сделать вывод: полоса пропускания такого ВК имеет большой запас, а фазовая характеристика линейна практически до 100 кГц. При подключении нагрузки в виде конденсатора емкостью 2 мкФ на АЧХ появляется подъем на частоте 350 кГц, что говорит о том, что индуктивная составляющая выходного сопротивления очень мала, доли мкГн.

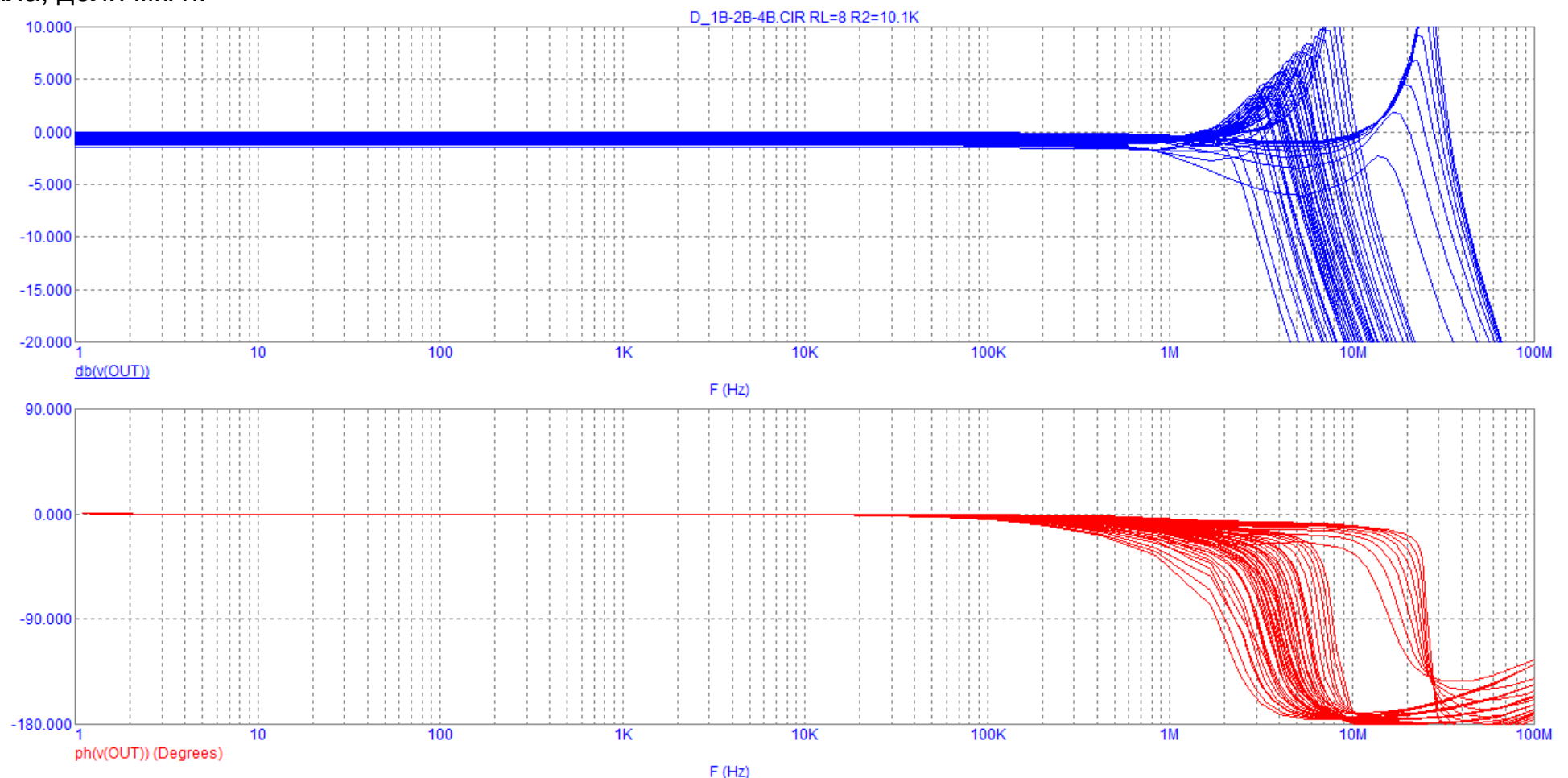


Рис. 42. Диаграмма Бode «тройки» Дарлингтона с разветвленными каскадами.

1.2.3. Выходной каскад по схеме Шиклаи с составными транзисторами Дарлингтона в качестве выходных

На рисунке 43 показана схема ВК в которой в качестве выходных транзисторов использованы составные транзисторы Дарлингтона. Диоды D1, D4 служат для улучшения температурной стабилизации каскада, D2, D3 — для уменьшения насыщения выходных транзисторов. Судя по графикам входное сопротивление такого ВК примерно такое же как и у «двойки» Дарлингтона со спаренными выходными транзисторами. Нелинейные искажения при работе на нагрузку 4 Ома от источников с разным выходным сопротивлением приведены на схеме. Аналогичный выходной каскад был использован в усилителе [6] и показал хорошие результаты.

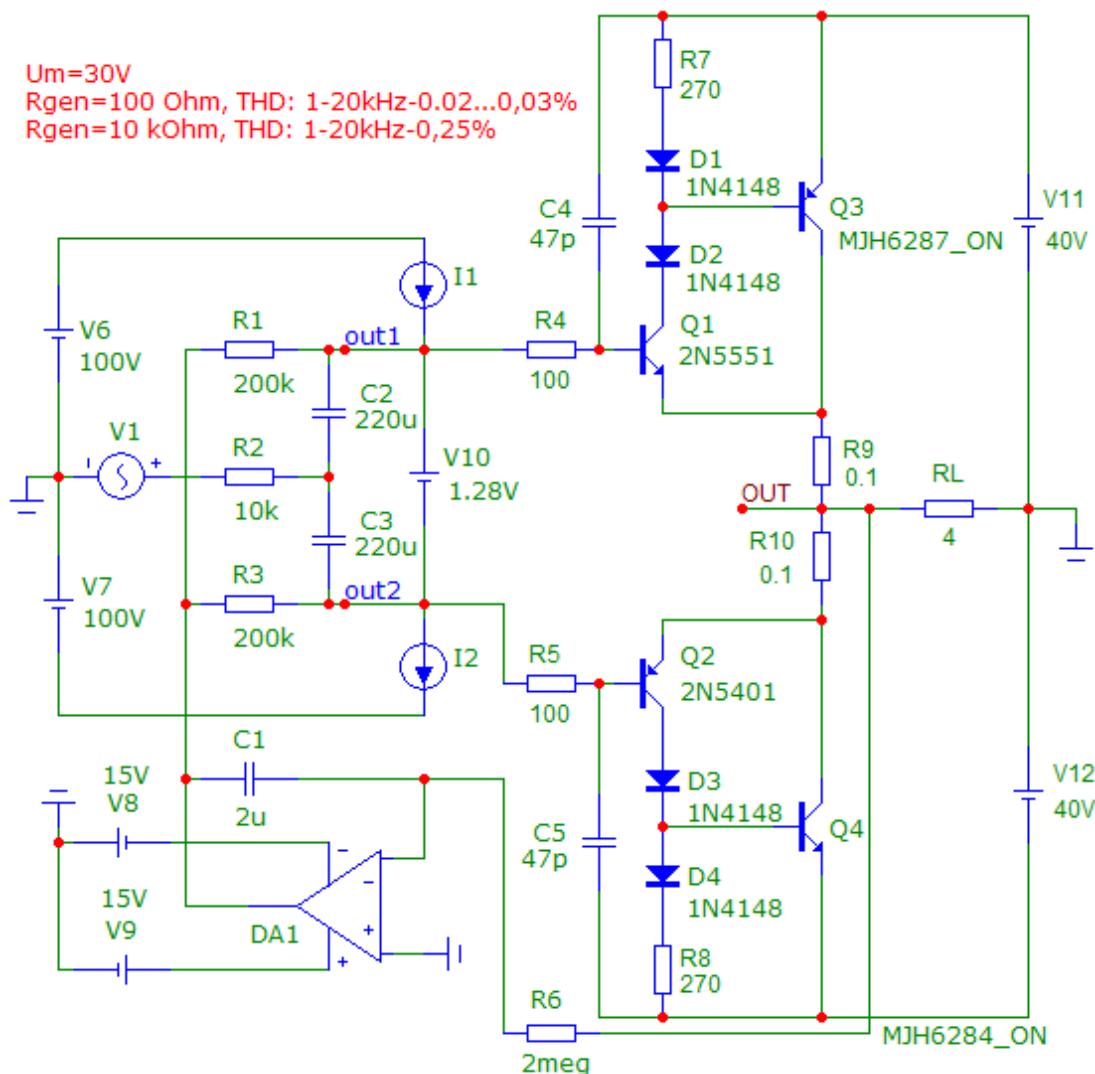


Рис. 43. Выходной каскад по схеме Шиклаи с составными транзисторами Дарлингтона

1.2.4. Схема Шиклаи на составных транзисторах с параллельным буфером на входе

Параметры ВК рис. 43 можно существенно улучшить если включить на его входе хорошо зарекомендовавший себя с «двойками» параллельный буферный каскад, рис. 44. Как видим искажения такого ВК во всем диапазоне изменения выходного сопротивления источника сигнала достаточно малы, не более 0,04% во всем диапазоне звуковых частот. При подключении реактивной нагрузки в виде конденсатора емкостью 2 мкФ выходное сопротивление с приведенной на схеме коррекцией ведет себя как чисто активное, частота среза АЧХ около 100 кГц.

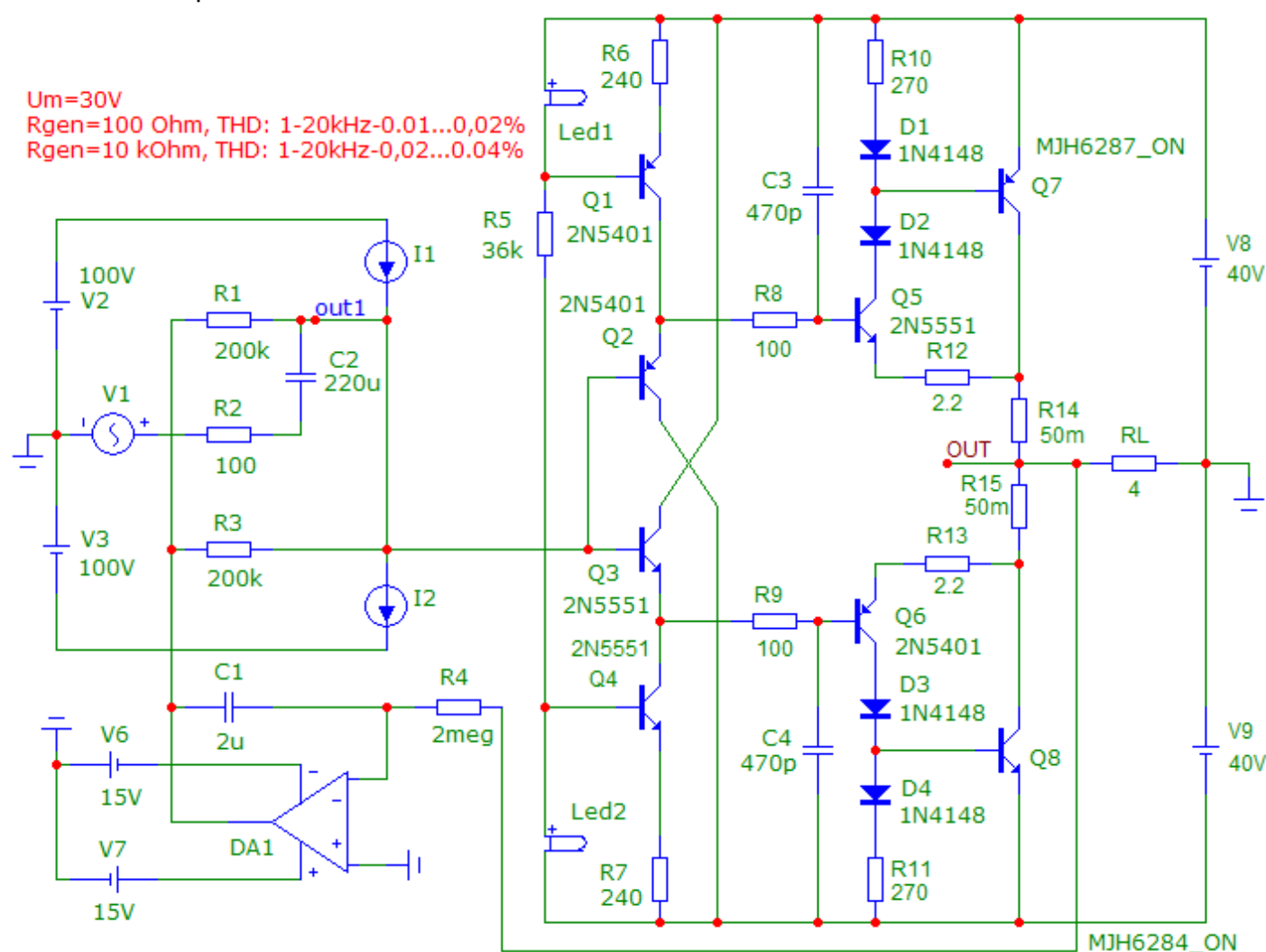


Рис. 44. Схема ВК Шиклаи на составных транзисторах Дарлингтона и с параллельным буфером

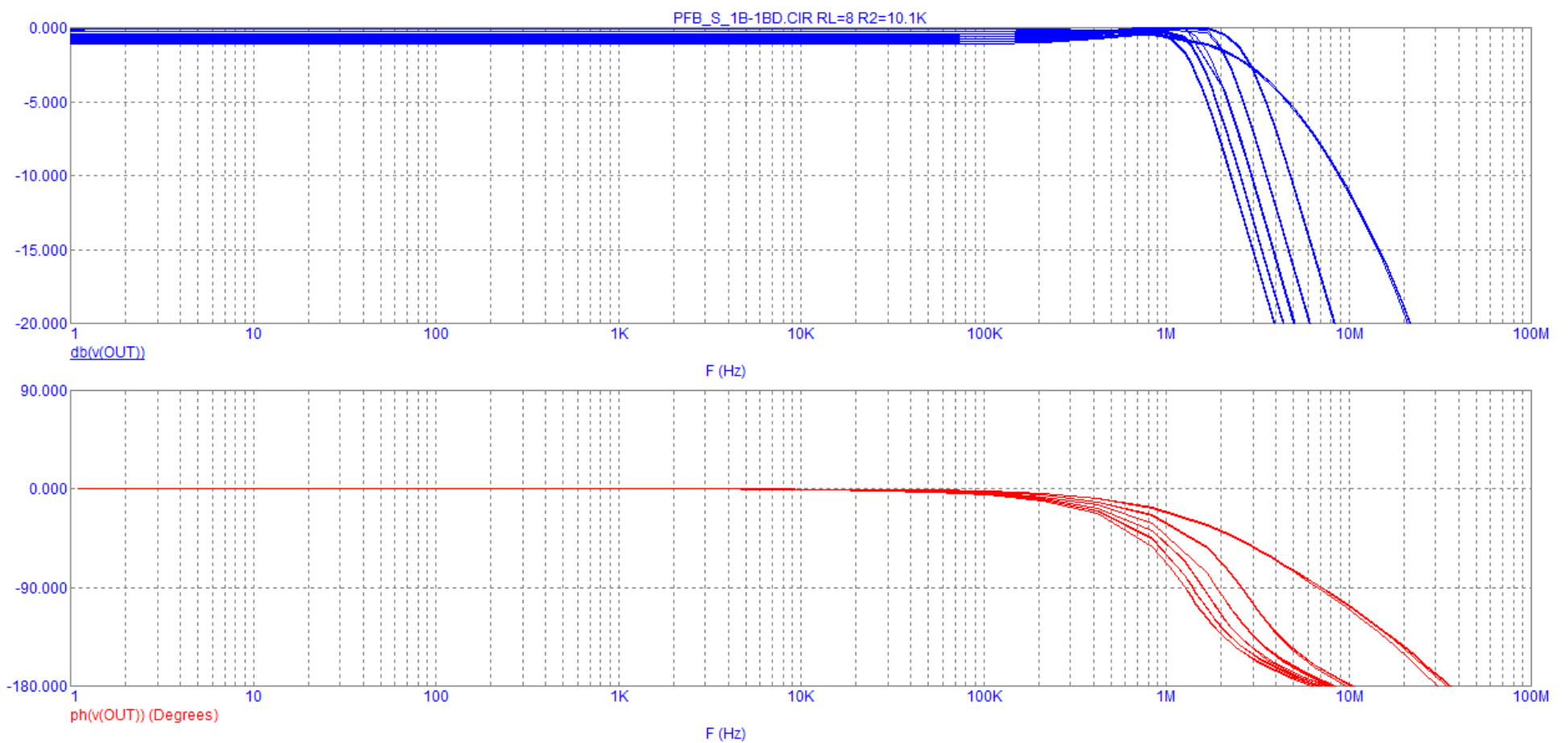


Рис. 45. Диаграмма Бode ВК Шиклаи с параллельным буфером

1.2.5. Схема Шиклаи с выходными составными транзисторами Bryston и с параллельным буфером на входе

На рисунке 46 показан вариант ВК Шиклаи по схеме рис. 4г) с применением составных транзисторов Bryston. Судя по графикам этот вариант ВК имеет самые высокие параметры по сравнению с остальными каскадами. Коэффициент передачи равен около 1,2 дБ. Такой выходной каскад выгодно использовать в УМЗЧ, в котором предварительные каскады и ВК питаются от одного источника питания, он позволяет максимально использовать напряжение питания и т.о. получить максимальный КПД УМЗЧ.

Подключение в качестве нагрузки конденсатора емкостью 2 мкФ дает высокочастотный подъем АЧХ на частоте 1,2 МГц (что говорит об очень малой индуктивности выходного сопротивления), который хорошо «лечится» включением последовательно с выходом индуктивности в несколько мкГн зашунтированной резистором 4,7...10 Ом.

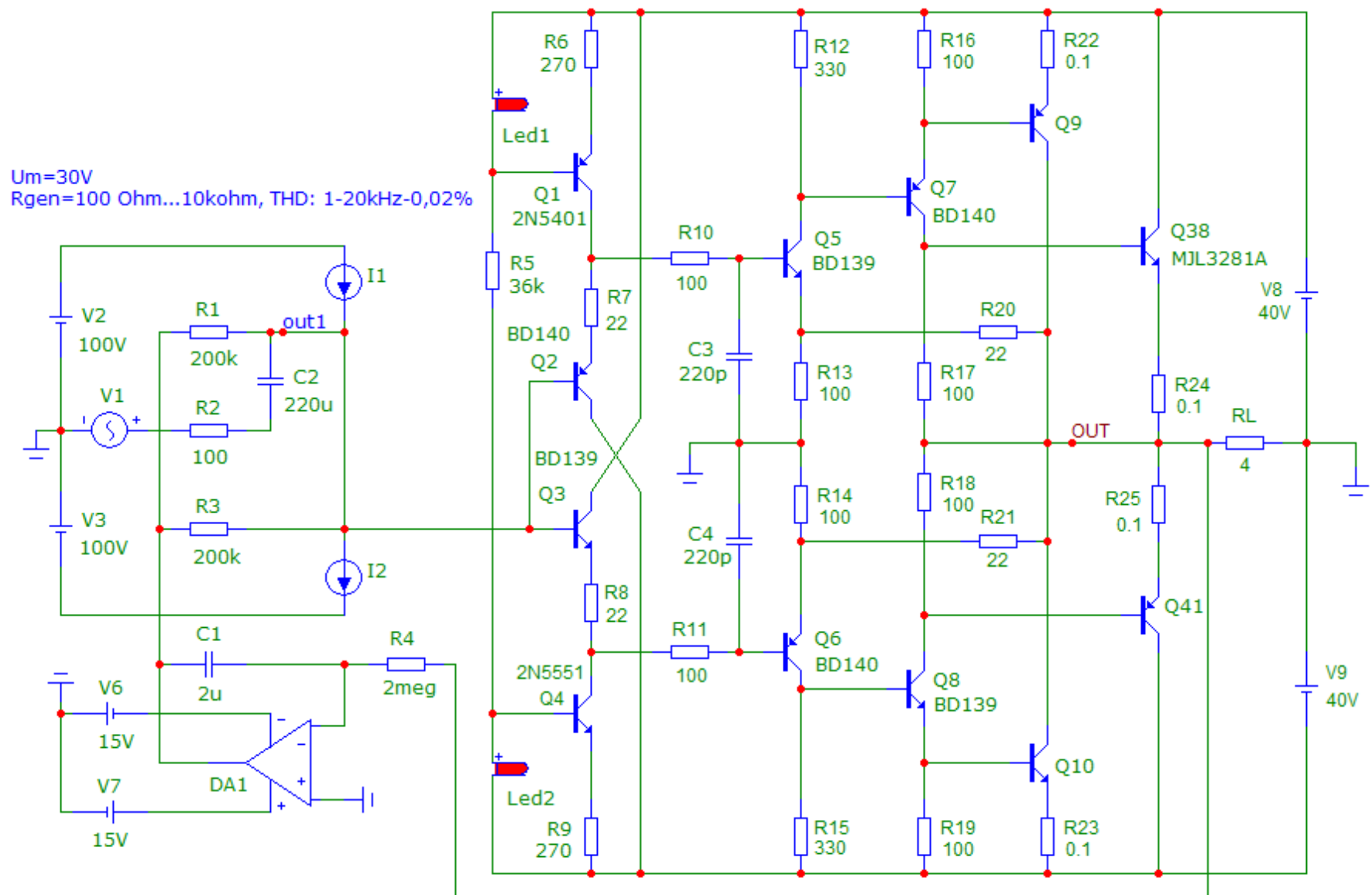


Рис. 46. Схема ВК Шиклаи с составными транзисторами Bryston

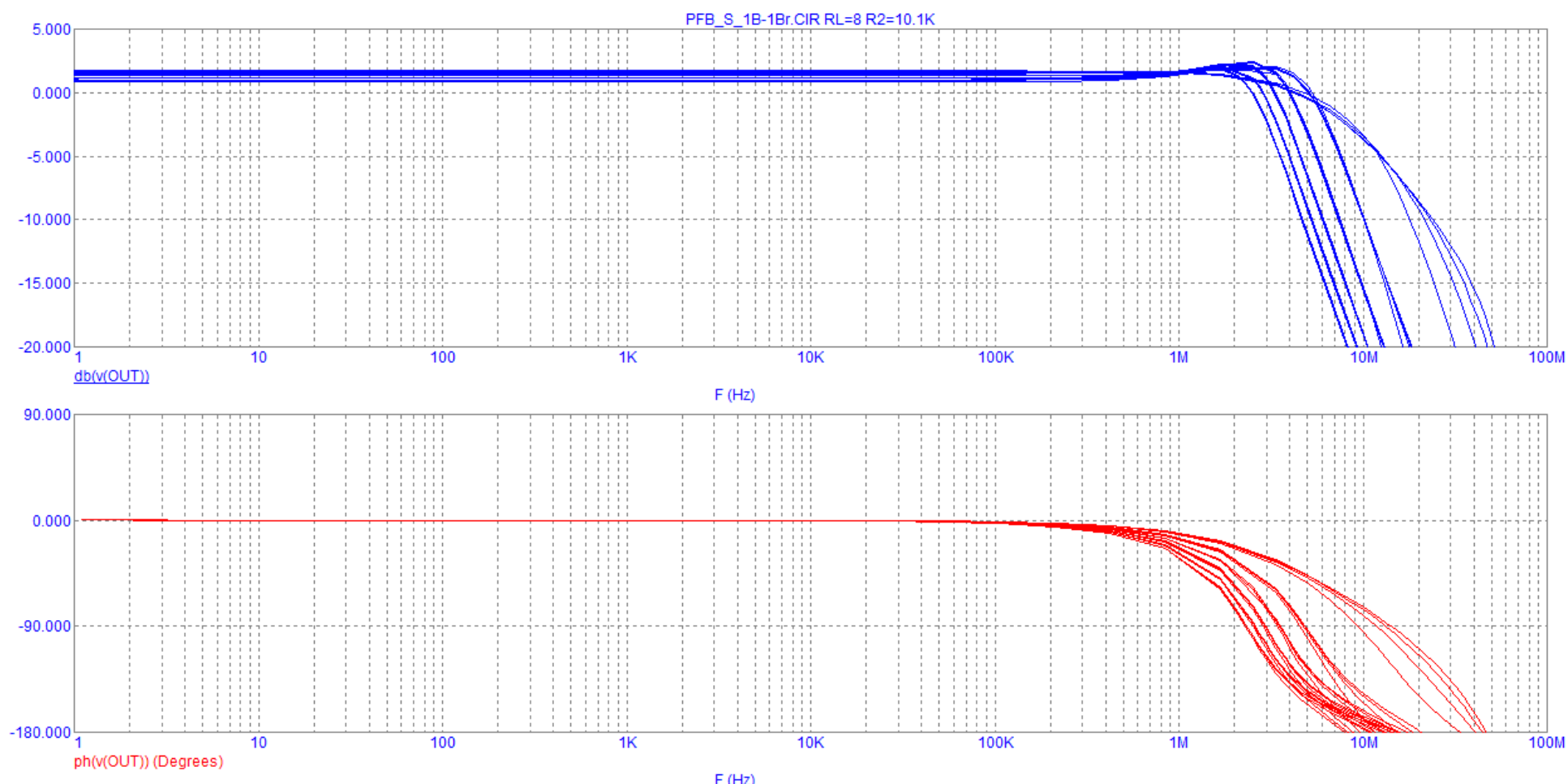


Рис. 47. Диаграмма Бode ВК Шиклаи с составными транзисторами Bryston

1.2.6. ВК Шиклаи с входными транзисторами в классе А и буфером на выходе

На рисунке 48 показан вариант ВК на транзисторах Шиклаи рис. 4д) с коэффициентом передачи около 5, в котором входные транзисторы работают в классе А. Цепи термостабилизации не показаны. Если внимательно присмотреться к схеме такой ВК выполнен по структуре операционных усилителей с токовой ОС [7]. Эмиттерные цепи входных транзисторов подключены через резисторы R11, R14 к шинам питания ± 15 В. Сигнал ООС поступает с выхода ВК через резисторы R12, R13 в эмиттеры входных транзисторов. Усилитель напряжения выполнен на транзисторах Q3, Q4, которые работают на выходной двухтактный повторитель на одиночных транзисторах Q5, Q6 (даже не «двойка» Дарлингтона). Резистор R6 предназначен для точной установки тока покоя выходных транзисторов 250 мА. На транзисторах Q7, Q8 выполнен ограничитель максимального выходного тока каскада на уровне около 6 А (в реальной схеме ток ограничения будет около 5 А и даже ниже).

Снимем характеристики этого каскада от источника сигнала с выходным сопротивлением 50 Ом (рис. 49), так как этот каскад в исходной схеме предназначен для работы от операционного усилителя. Как видно из графиков полоса пропускания этого ВК невысока, чуть больше 200 кГц. Проверим уровень искажений на нагрузке 4 Ома (рис. 50) подавая на вход сигнал амплитудой 6 В.

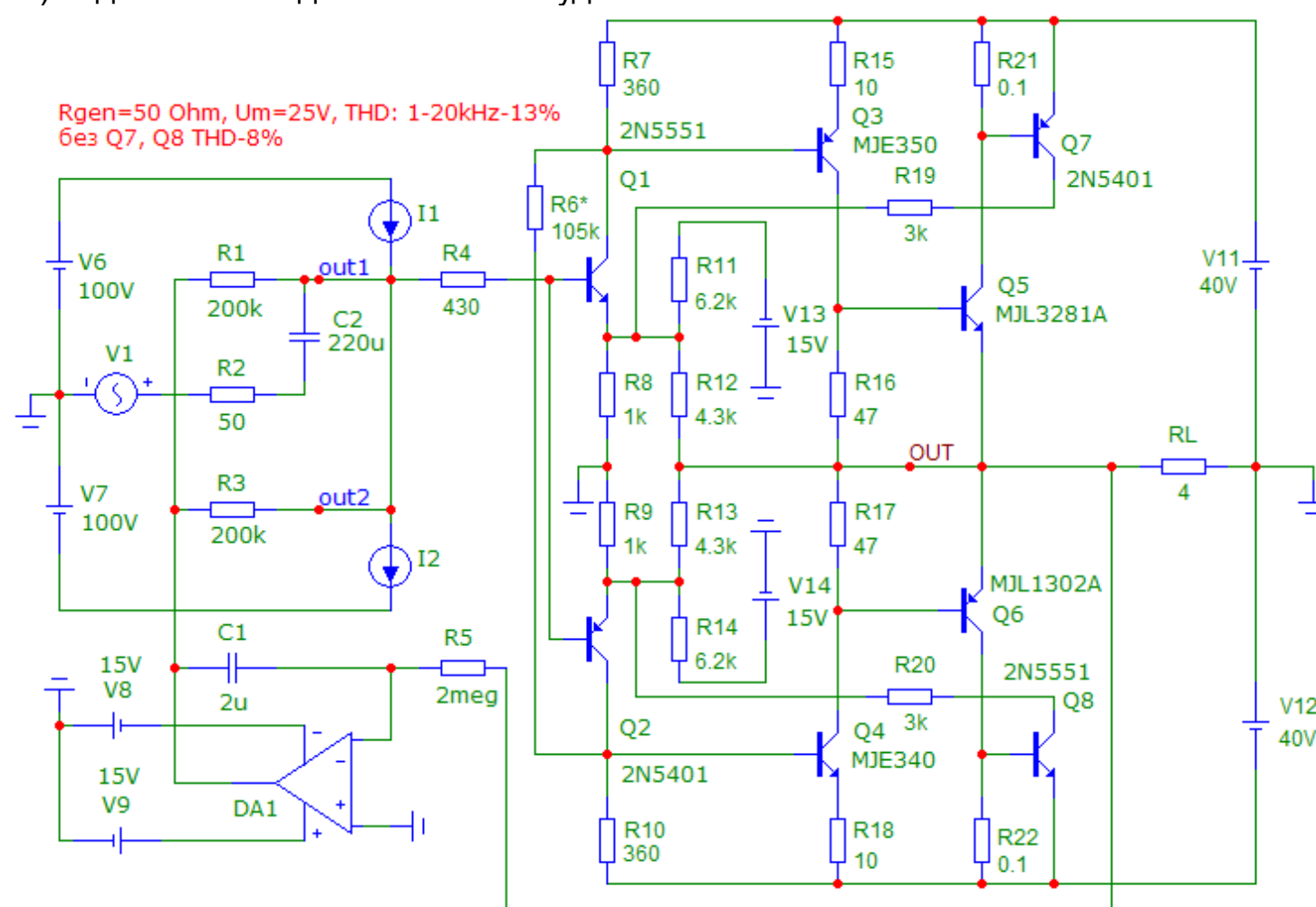


Рис. 48. Схема ВК Шиклаи с входными транзисторами в классе А и буфером на выходе

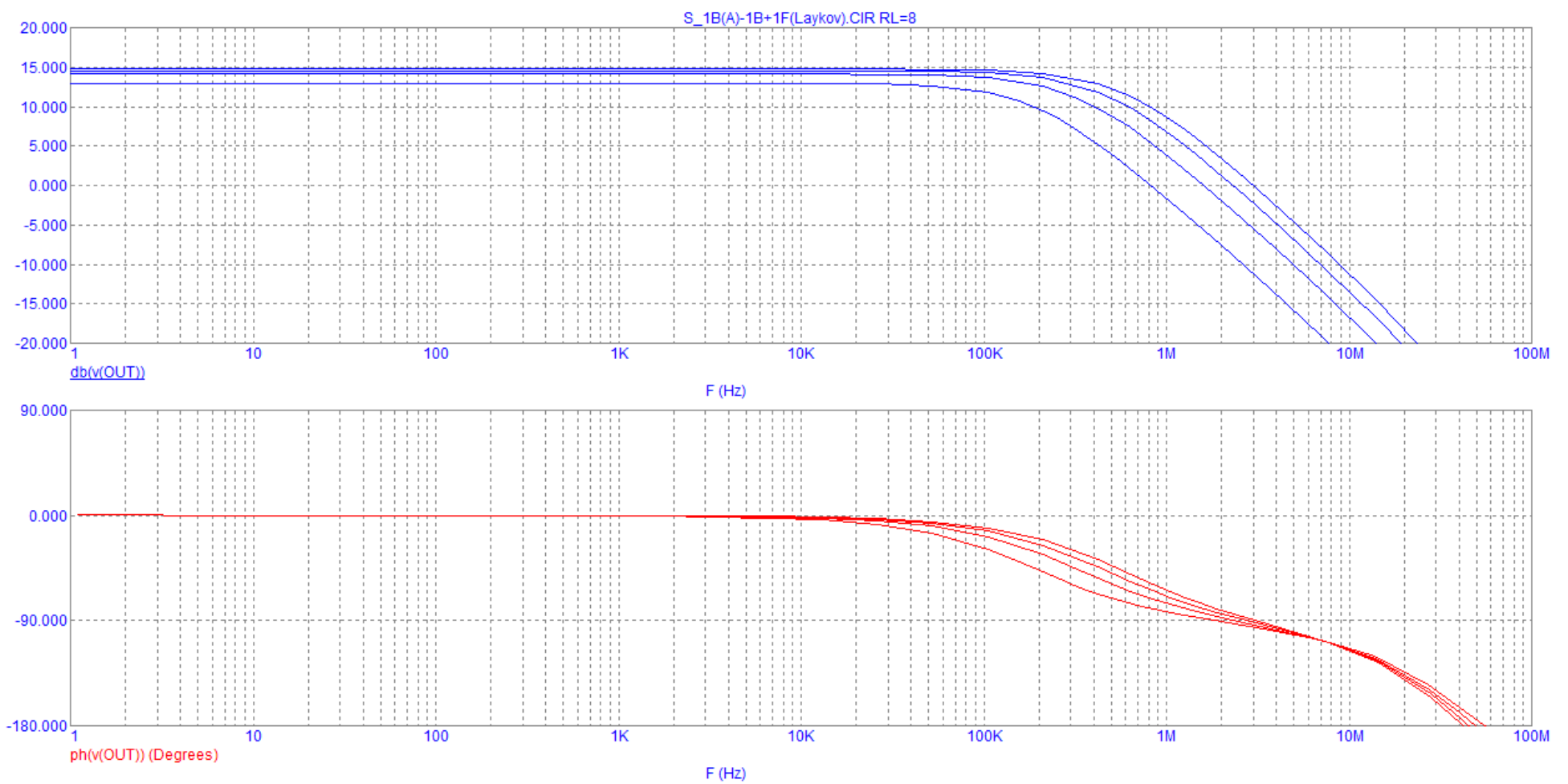


Рис. 49. Диаграмма Бode ВК Шиклаи с коэффициентом передачи по напряжению $K_u=5$

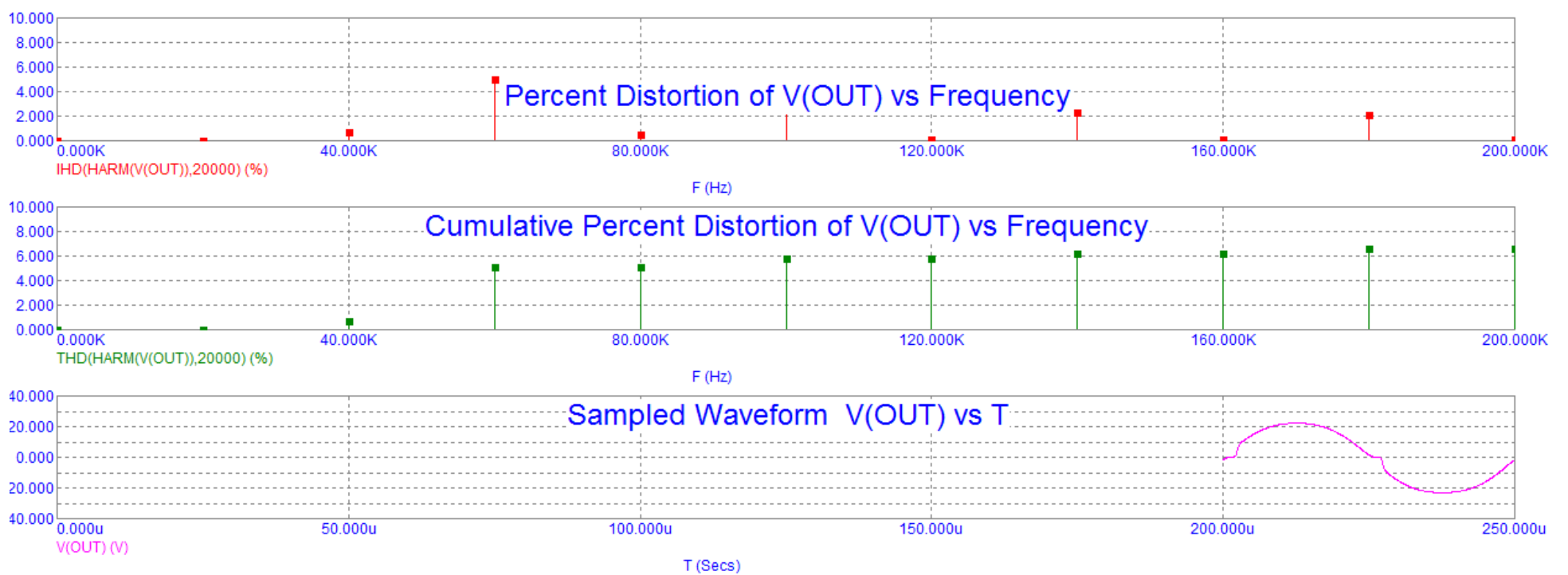
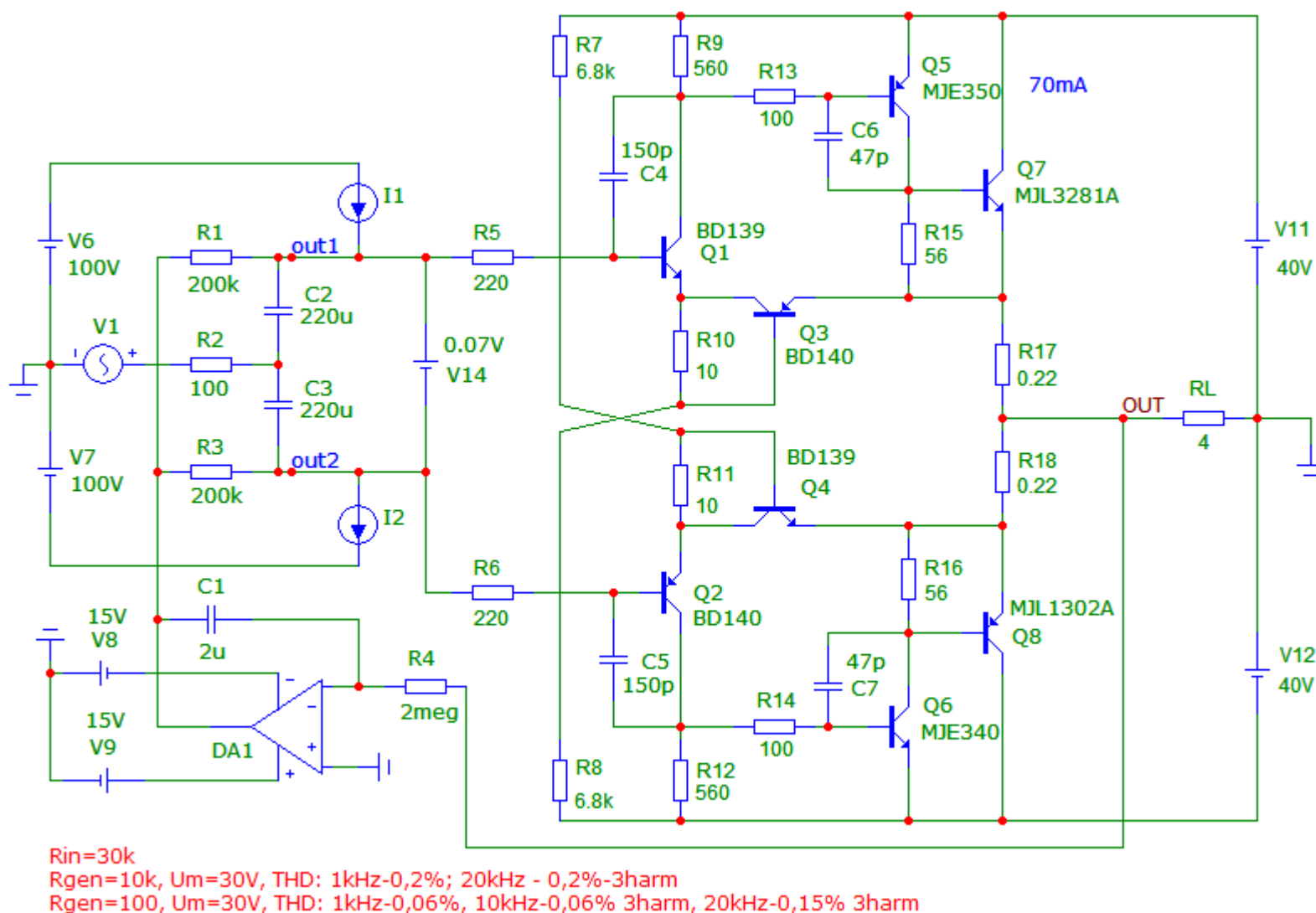


Рис. 50. Спектр гармоник сигнала частотой 20 кГц.

Как видим из рисунка 50 выходной сигнал имеет очень высокий уровень нечетных гармоник и явно выраженные искажения типа «ступеньки» несмотря на большой ток покоя — 250 мА и источник сигнала сопротивлением 50 Ом. Ни один из рассмотренных до этого ВК (даже «двойки») не имел подобных искажений при сопротивлении источника сигнала 100 Ом. При коэффициенте усиления по напряжению равном 5-ти и подаче на вход сигнала амплитудой 6 В мы должны получить на выходе сигнал амплитудой 30 В, но реально получаем чуть больше 20 В, дальнейшее увеличение входного сигнала до 9 В не дает пропорционального роста сигнала на выходе, сигнал ограничивается на уровне около 25 В (искажения указаны на схеме). Причем на низких частотах искажения не меньше. Остается только уповать на всемогущество общей ООС при работе такого каскада совместно с операционным усилителем.

В одной из схем УМЗЧ доктора Bora Jagodic (Dr. Bora Jagodic) есть похожее и интересное на первый взгляд решение ВК, рис. 50а). Но давайте его проанализируем. Схема трехкаскадная по схемотехнике Шиклаи, входной каскад работает без отсечки тока, т. е. в классе А.



Rin=30k
 Rgen=10k, Um=30V, THD: 1kHz-0,2%; 20kHz - 0,2%-3harm
 Rgen=100, Um=30V, THD: 1kHz-0,06%, 10kHz-0,06% 3harm, 20kHz-0,15% 3harm

Рис. 50а).

Ток входного каскада сравнительно небольшой, всего 1 мА. Основной ток (около 4,5 мА) задаваемый резисторами R7, R8 протекает через транзисторы Q3, Q4 (включенные по схеме с ОБ) с помощью которых осуществлена токовая ООС.

Диаграмма Бодэ этого ВК при изменении нагрузки от 2 до 8 Ом и сопротивления источника сигнала от 100 Ом до 10,1 кОма показана на рис. 50б), а на рисунке 50в) спектр гармоник данного каскада на частоте 20 кГц при сопротивлении источника сигнала 10 кОм.

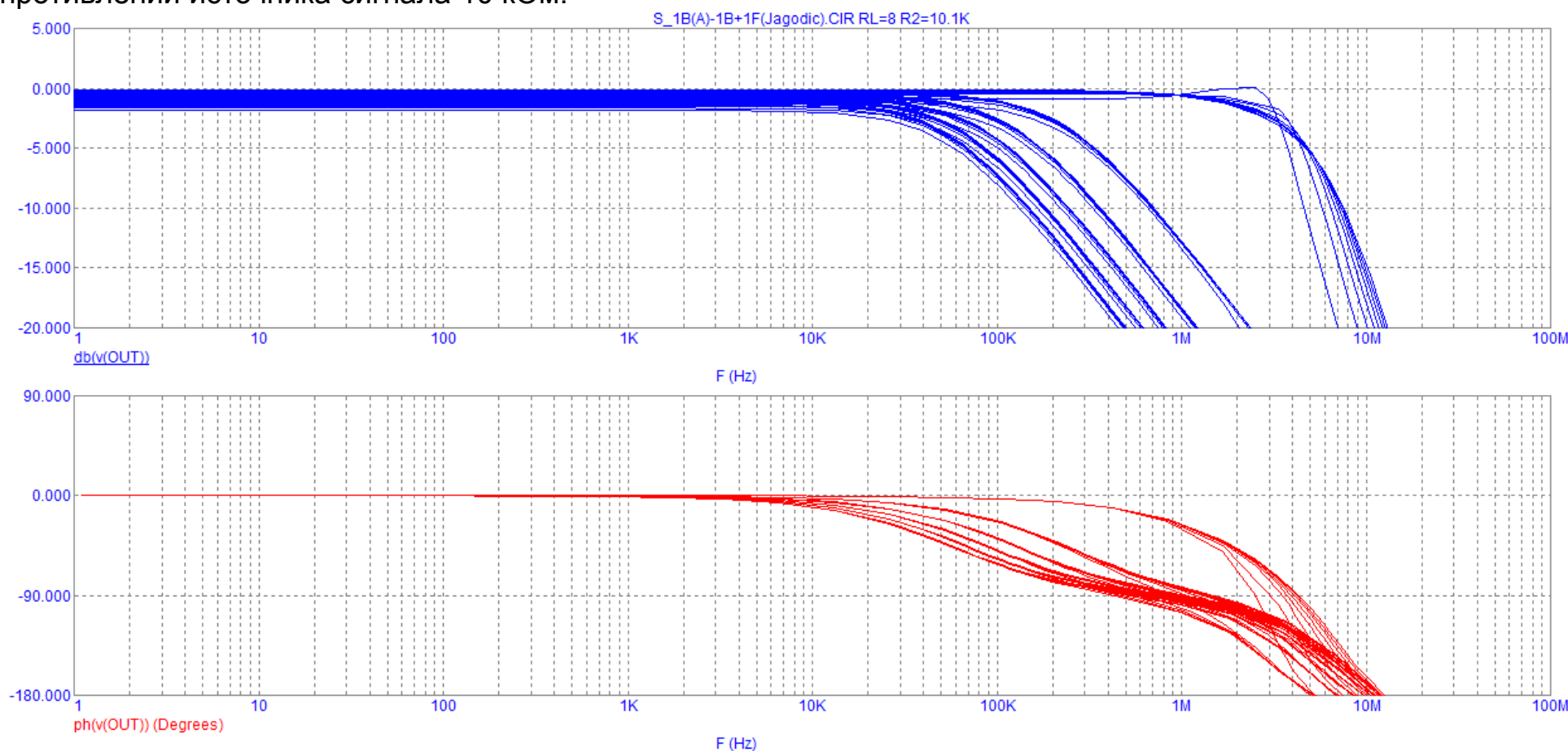


Рис. 50б).

Рис. 50в)

Несмотря на то что ВК эквивалентен «тройке» Дарлингтона его входное сопротивление всего 30 кОм (т. е. такое же как у «двойки» Дарлингтона), полоса пропускания сильно зависит от сопротивления источника сигнала. Нелинейные искажения также сильно зависят как от частоты, так и от сопротивления источника сигнала. Искажения минимальны (см. таблицу 1) при низком выходном сопротивлении источника сигнала, при Ri=10 кОм искажения возрастают примерно в 3 раза, рис. 50в), причем с высоким содержанием высших гармоник. На низких и средних частотах при сопротивлении источника сигнала 10 кОм искажения не превышают 0,2 %, но также с высоким содержанием высших гармоник. Поэтому использование такого каскада без дополнительного буферного повторителя на входе нецелесообразно.

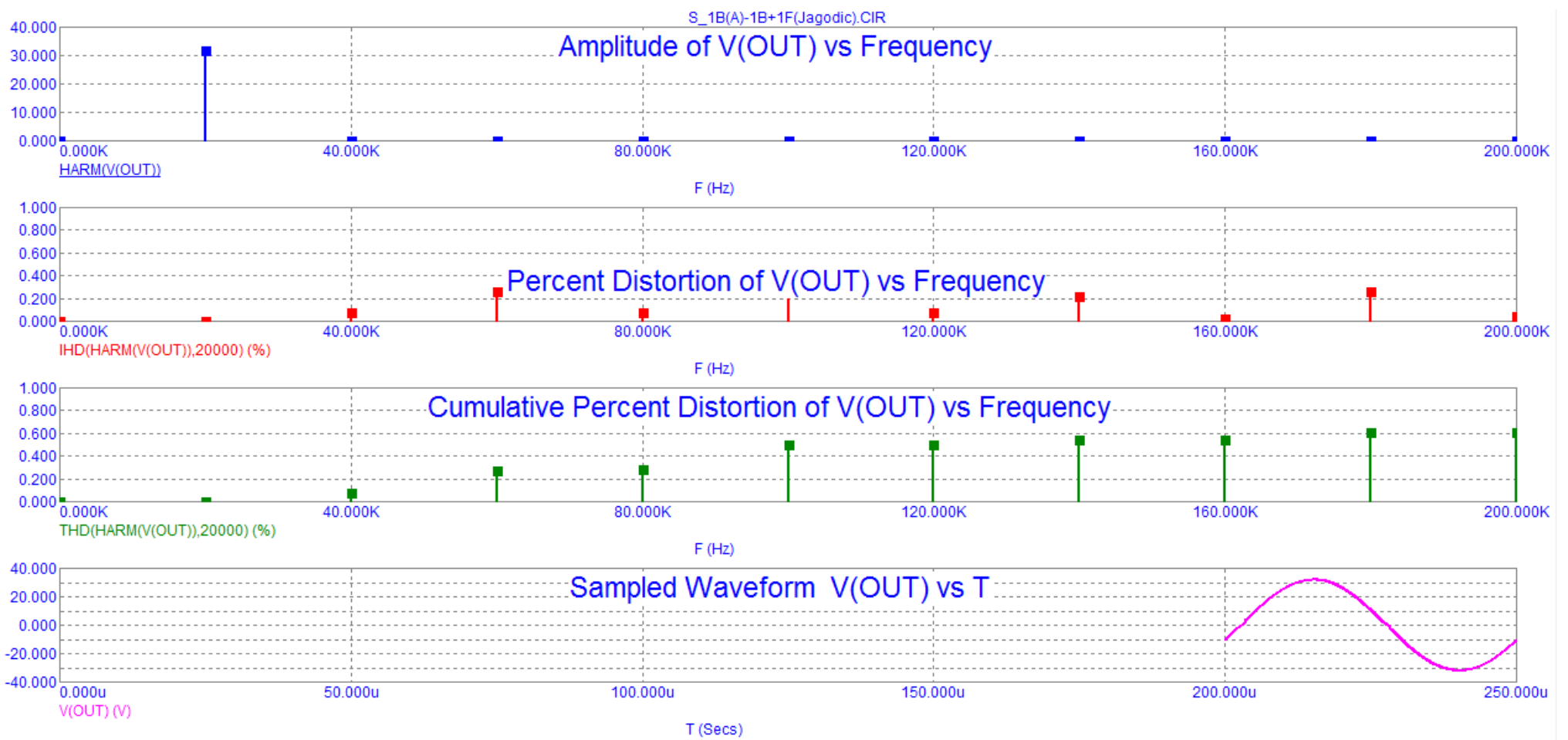


Рис. 50в). Спектр гармоник на частоте 20 кГц при выходном сопротивлении источника сигнала равном 10 кОм.

Казалось бы все решения исчерпаны, тем не менее нет, нет да и появляются амбициозные «революционные» решения, например выходной каскад С.В.Шпака, рис. 50г) (позиционные обозначения сохранены из оригинала, Радиолюбитель №3, 2012).

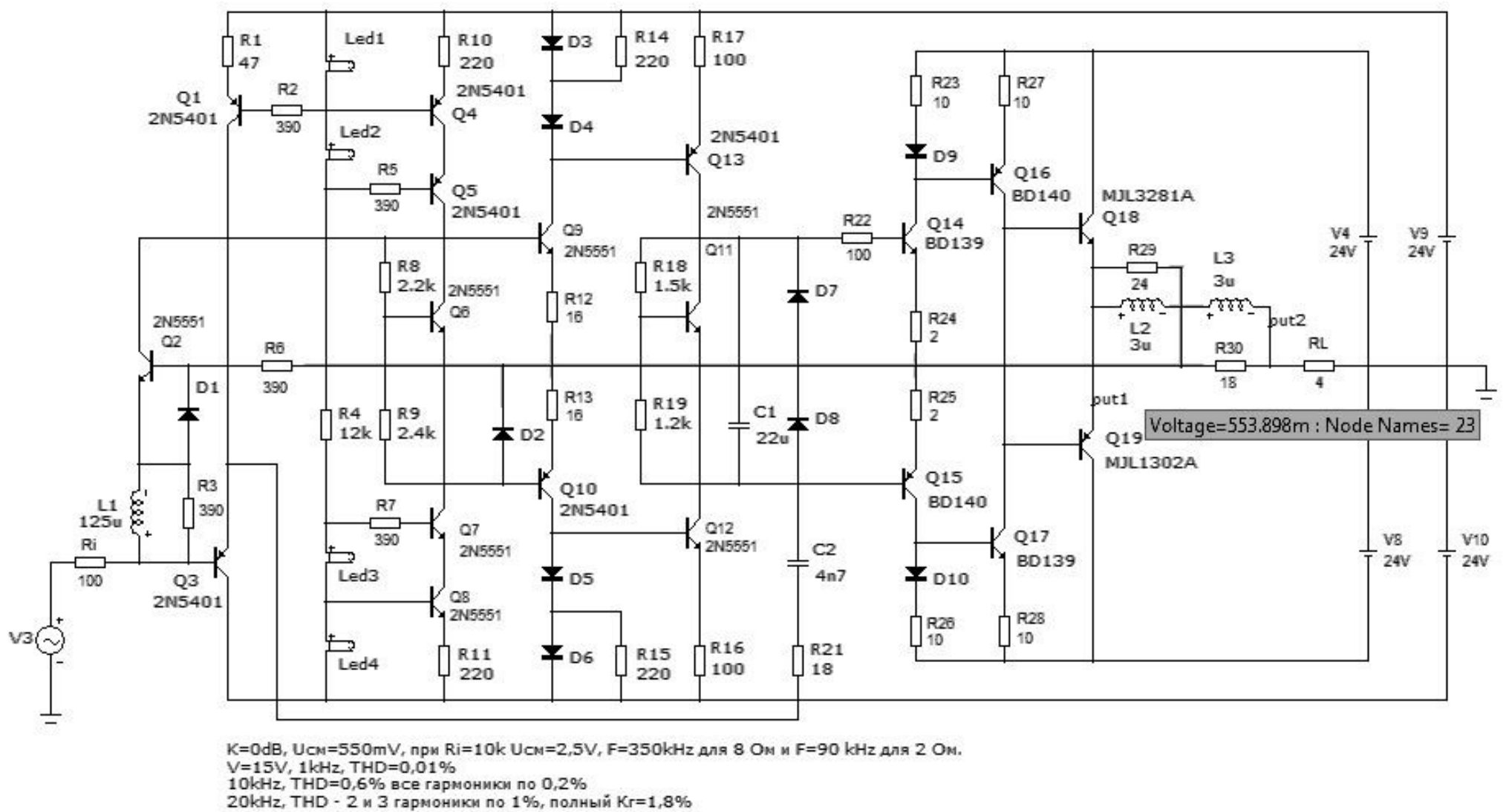


Рис. 50г).

Я не буду описывать принцип его работы, кого интересует, пусть обращаются к оригиналу.

При нулевом потенциале на входе и при низком сопротивлении источника сигнала постоянное напряжение на выходе составляет 554 мВ (близкое к напряжению базо-эмиттерного перехода) что обусловлено каскадом с общей базой на входе (транзистор Q2). Поэтому несмотря на утверждение автора, что его выходной каскад работает в режиме с полной отсечкой тока выходных транзисторов, ток коллектора верхнего транзистора Q18 около 70 мА. Если сопротивление источника сигнала увеличить до 10 кОм (что может быть при использовании его в УМЗЧ без ООС), то смещение на выходе возрастает до 2,5 В. При дальнейшем росте сопротивления источника сигнала смещение на выходе стремится к положительной шине питания.

Диаграмма Бодэ при изменении источника сигнала от 100 Ом до 10 кОм с шагом 2 кОма, и изменении сопротивления нагрузки от 2 до 8 Ом показана на рис. 50д).

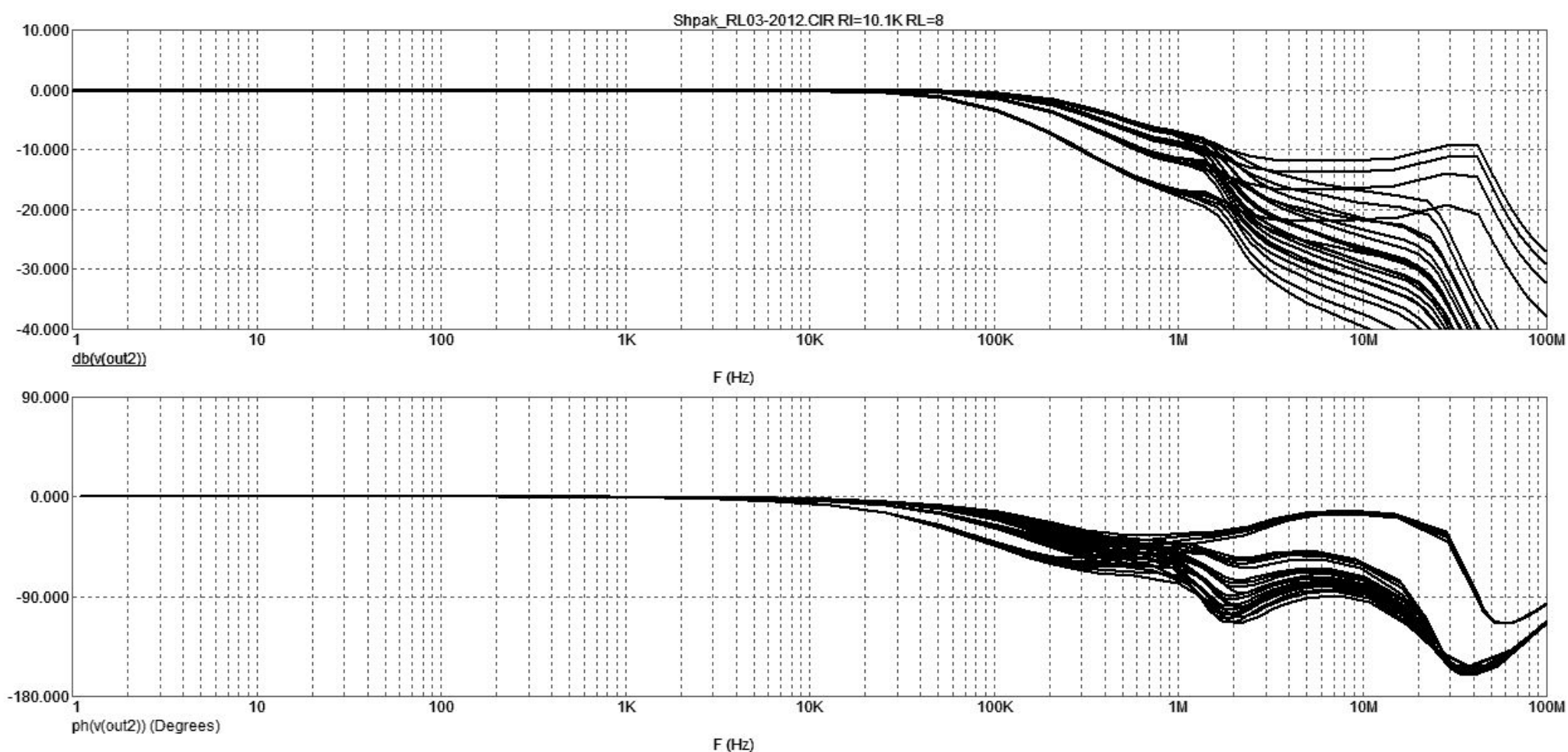


Рис. 50д).

ВК имеет узкую полосу пропускания на уровне -3 дБ, которая несмотря на глубокую ООС пляшет от 90 кГц при нагрузке 2 Ома до 350 кГц при нагрузке 8 Ом, в то время как коэффициент передачи до 20 кГц достаточно стабилен. Девияция фазы на частоте 20 кГц более 13 градусов. Причудливые формы АЧХ и ФЧХ очевидно связаны с использованием параллельного ВЧ-канала.

Ну а теперь подадим на вход каскада сигнал частотой 20 кГц и посмотрим как он усиливается, рис. 50е).

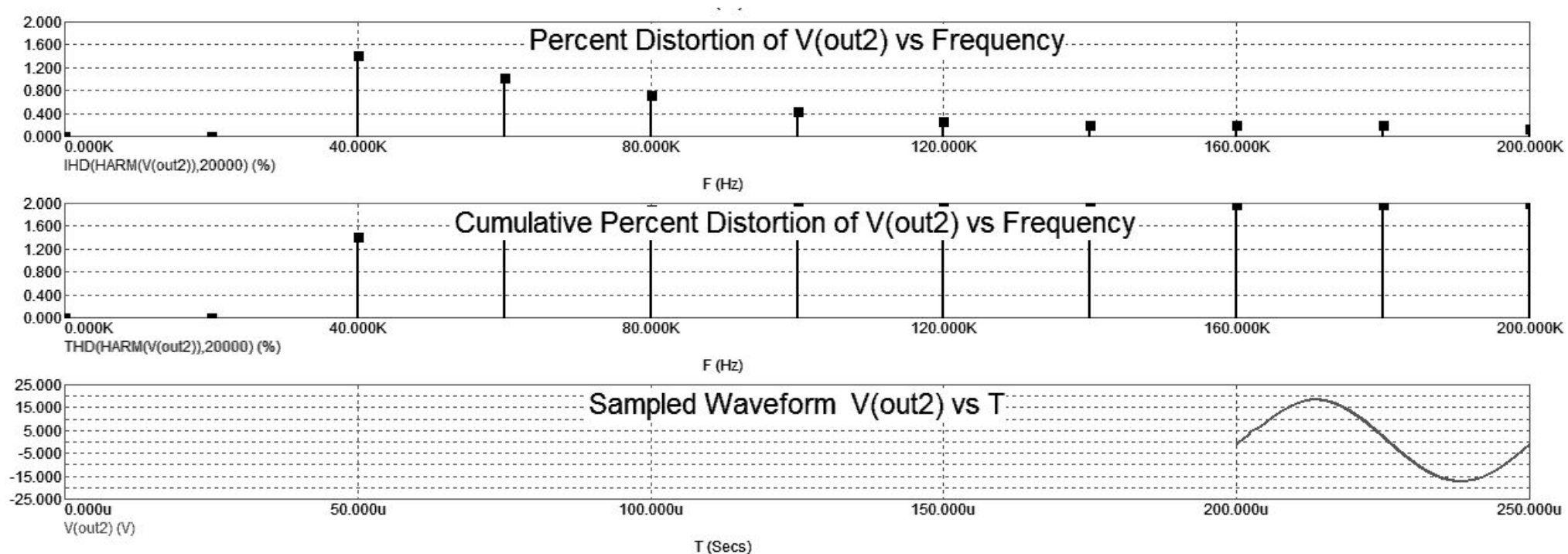


Рис. 50е).

При сопротивлении источника сигнала 10 кОм растёт смещение сигнала на выходе и резко возрастают искажения, рис. 50ж).

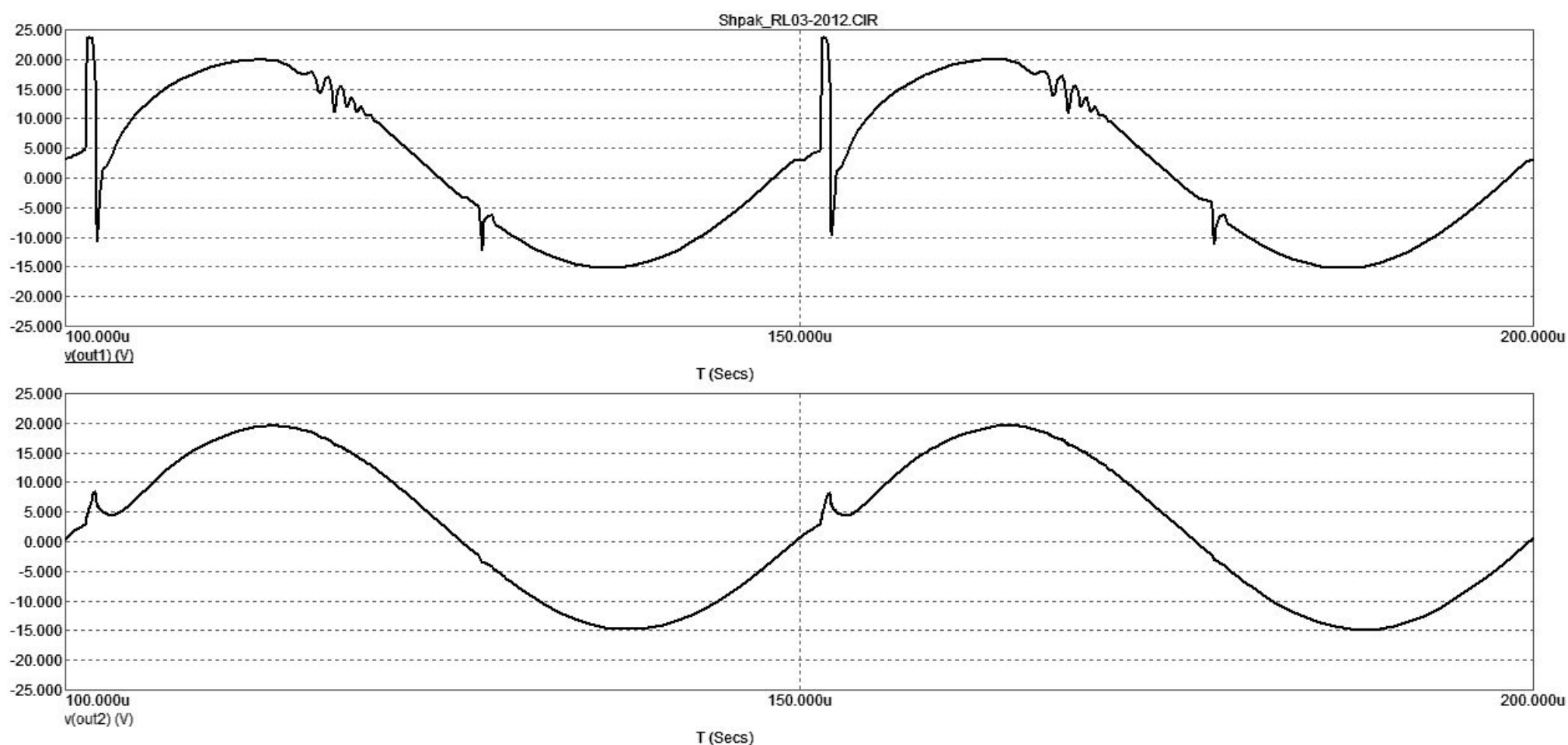


Рис. 50ж).

Верхняя осциллограмма — сигнал на выходе УМЗЧ, нижняя — на нагрузке. Как видим, даже индуктивности на выходе не спасают от жутких коммутационных искажений. Да это и не удивительно, выходные транзисторы работают с глубокой отсечкой в классе В. Правда из-за смещения на выходе около 0,6 В ток покоя выходных транзисторов верхнего плеча равен около 70 мА.

Исследование на нелинейные искажения показывает что на частоте 1 кГц усилитель имеет искажения всего 0,01 %, в то время как на частоте 10 кГц — 0,6 % (частотокл гармоник по 0,2 %), а на частоте 20 кГц — ближайшая вторая гармоника имеет 1,4 %, рис. 50з). В какой-то степени искажения смягчают транзисторы Q14, Q15 работающие на нагрузку через 2 Ома.

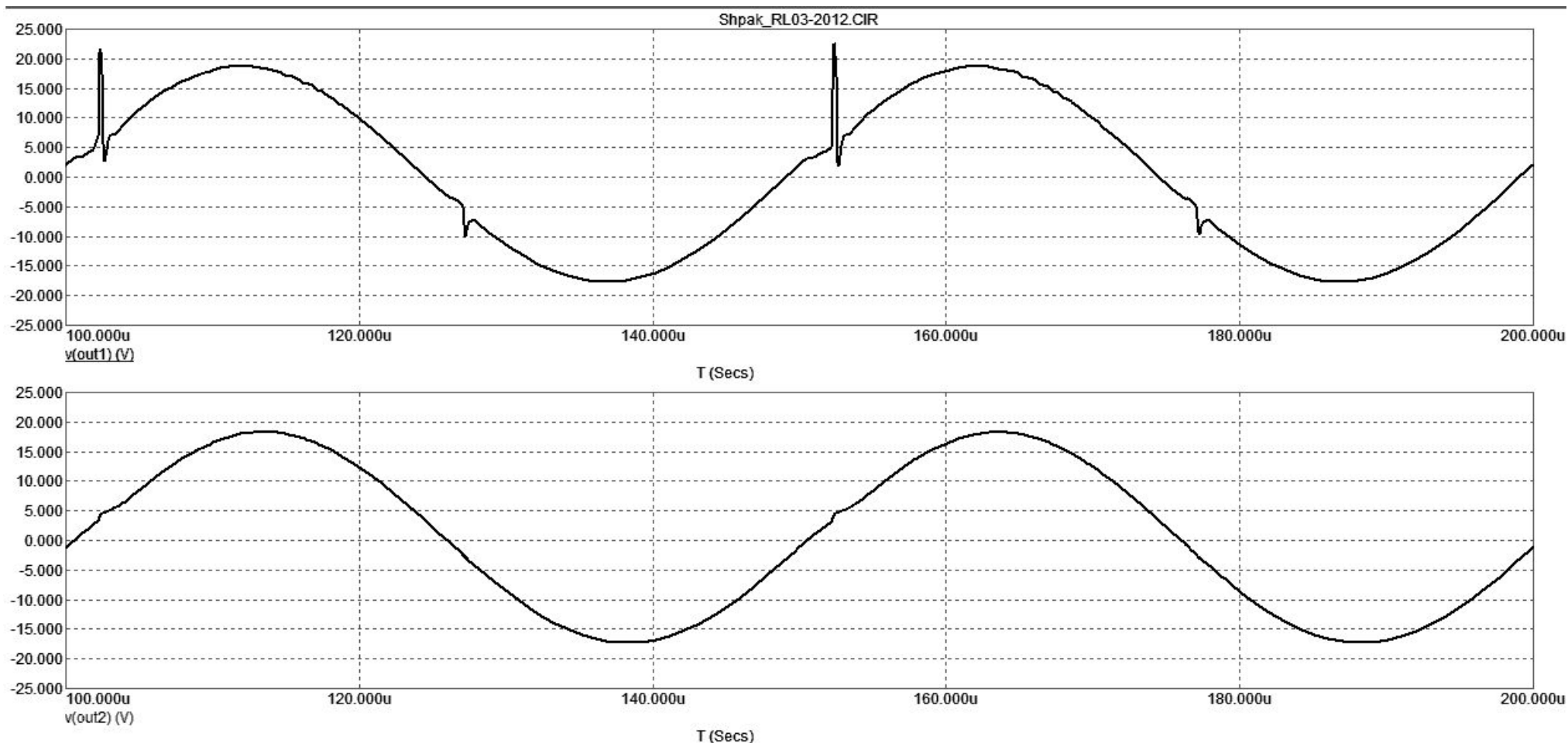


Рис. 50з).

Если учесть сложность этого ВК, смещение на выходе около 0,6 В, а также крайне низкую частоту среза (90...350 кГц), что потребует серьезной ВЧ-коррекции для обеспечения устойчивости УМЗЧ в целом, то использовать в разработках такие «ноу-хау» я бы не советовал.

1.2.7. ВК Шиклаи со спаренными транзисторами и шестеренным буфером на выходе.

На рисунке 51 показан ВК по структуре предыдущей схемы только с коэффициентом передачи равным 1. Благодаря спаренным транзисторам составного транзистора Шиклаи и шестеренному двухтактному повторителю такой ВК имеет очень широкую полосу пропускания от низкоомного источника сигнала, 33 МГц. Из рисунка 52 видно что даже от источника сигнала сопротивлением 10 кОм на частоте 20 кГц нет явных искажений типа «ступенька». Остальные параметры сведены в таблицу 2. Конденсаторы С4, С5 служат для устранения

подвозбуда на высоких частотах, при необходимости емкости могут быть увеличены до 33 пФ. Резисторы R18, R19 уменьшают добротность последовательного LC контура: выходная индуктивность каскада Шиклаи — параллельно включенные входные емкости выходных транзисторов и тем самым также способствуют повышению стабильности.

С целью лучшего выравнивания токов выходных транзисторов и повышения устойчивости к самовозбуждению в базы выходных транзисторов целесообразно включить резисторы по 2,2...3,3 Ома (на схеме не показаны).

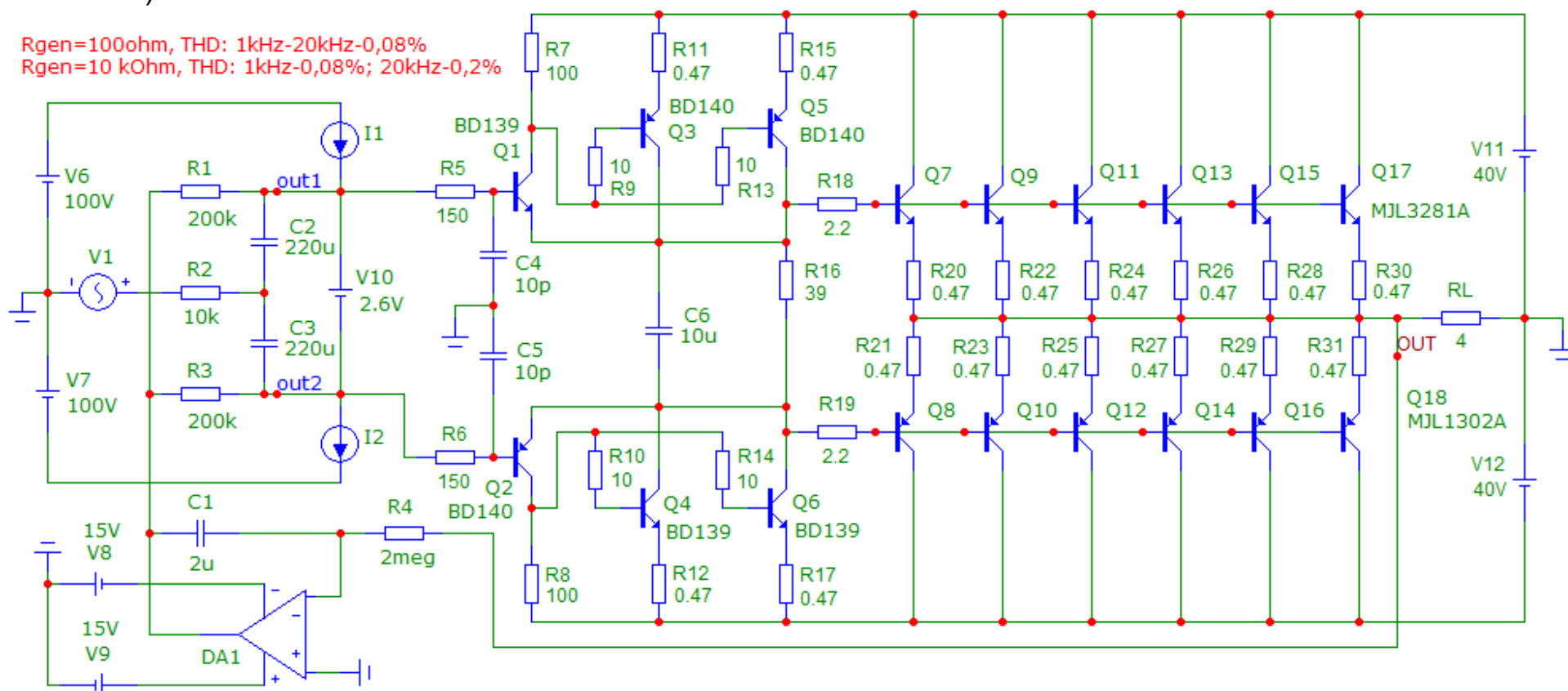


Рис. 51. ВК Шиклаи с шестеренным двухтактным повторителем

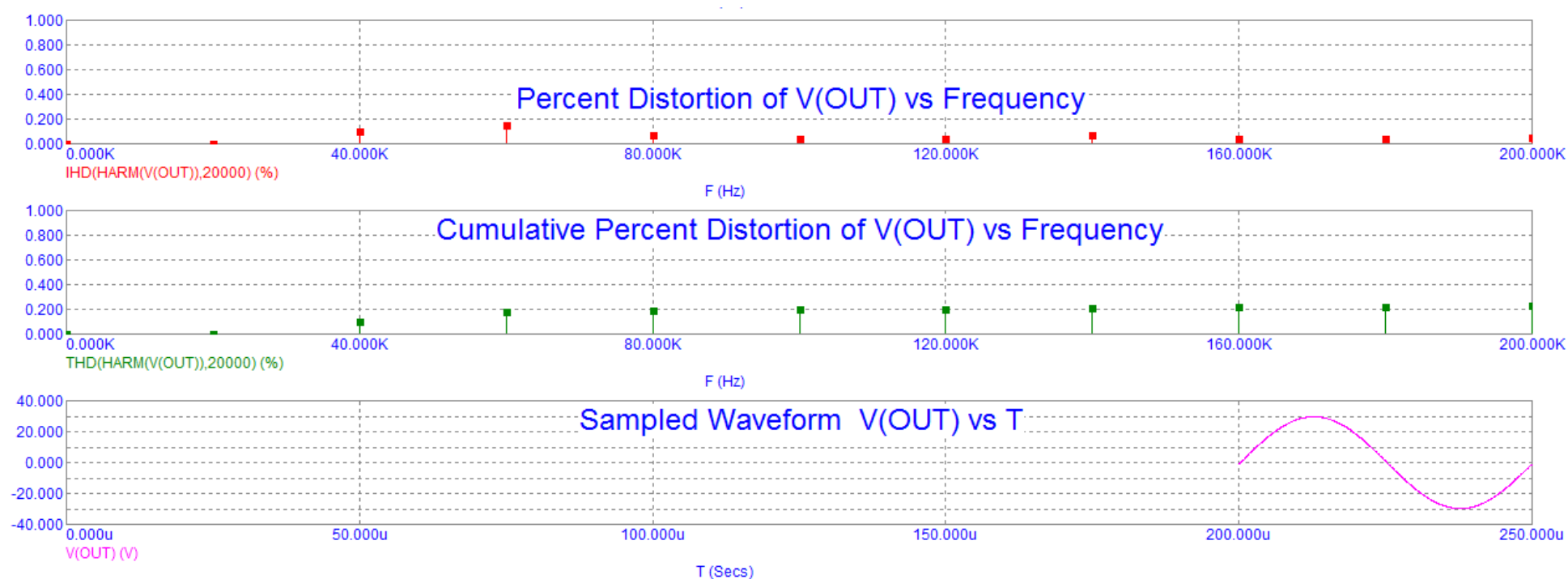


Рис. 52. Спектр гармоник на частоте 20 кГц от генератора 10 кОм

Обзор будет не полным если не остановиться на схеме выходного каскада с коррекцией нелинейности Хаксфорда (Hawksford) [9] рис. 53. Транзисторы T5 и T6 — составные транзисторы Дарлингтона.

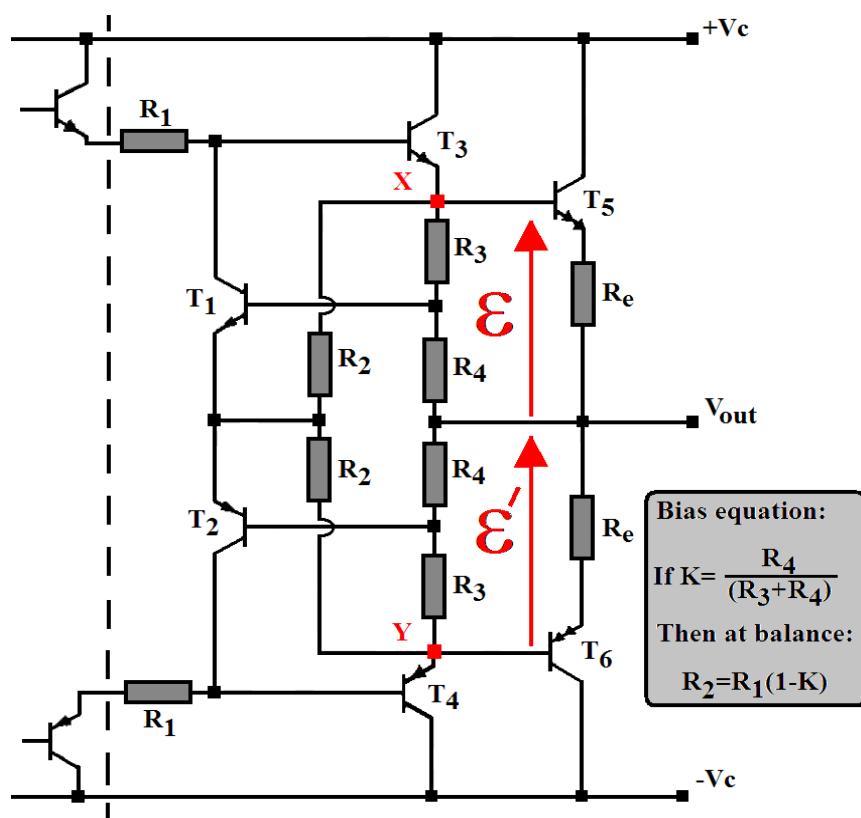


Рис. 53. Выходной каскад Хаксфорда

Схема смещения представляет собой модифицированную схему Алисона, предложенную им еще в 1972 году и позднее запатентованную в Японии. Аналогичное решение использовал в своих разработках и Акулиничев. В прототип добавлено 4 резистора (R1, R2). Для компенсации искажений должны соблюдаться пропорции между резисторами в соответствии с приведенными на рисунке формулами.

Этот выходной каскад был использован в усилителе без общей ООС [10]. Применение этого решения позволяет снизить искажения выходного каскада при работе от источника сигнала с выходным сопротивлением в пределах 100 Ом...10 кОм до 0,04% и менее во всем звуковом диапазоне. К недостаткам этого решения можно отнести то что для входных повторителей требуется напряжение смещения около 9 В что при общем питании всего усилителя снижает его к.п.д. Эта проблема решается отдельными источниками повышенного напряжения для входного каскада и усилителя напряжения. Именно по такому пути пошел Роберт Корделл адаптируя эту схему для выходного каскада с полевыми транзисторами рис. 54 [11].

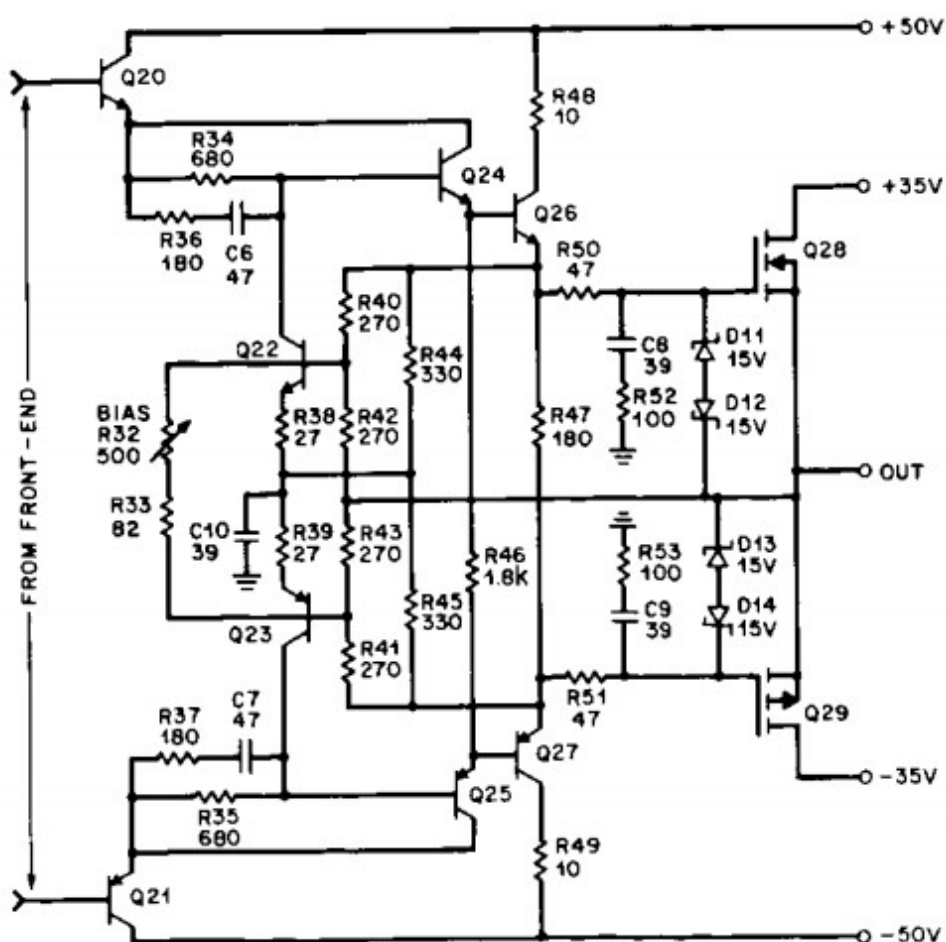


Рис. 54. Выходной каскад Роберта Корделла

Выходной каскад по схеме рис. 54 с выходными транзисторами типа IRFP240, IRFP9140 имеет искажения менее 0,06%.

С целью устранения отмеченных выше недостатков и упрощения схемы заменим входной эмиттерный повторитель параллельным повторителем, а резистор R1 разобьем на 2 резистора, рис.55.

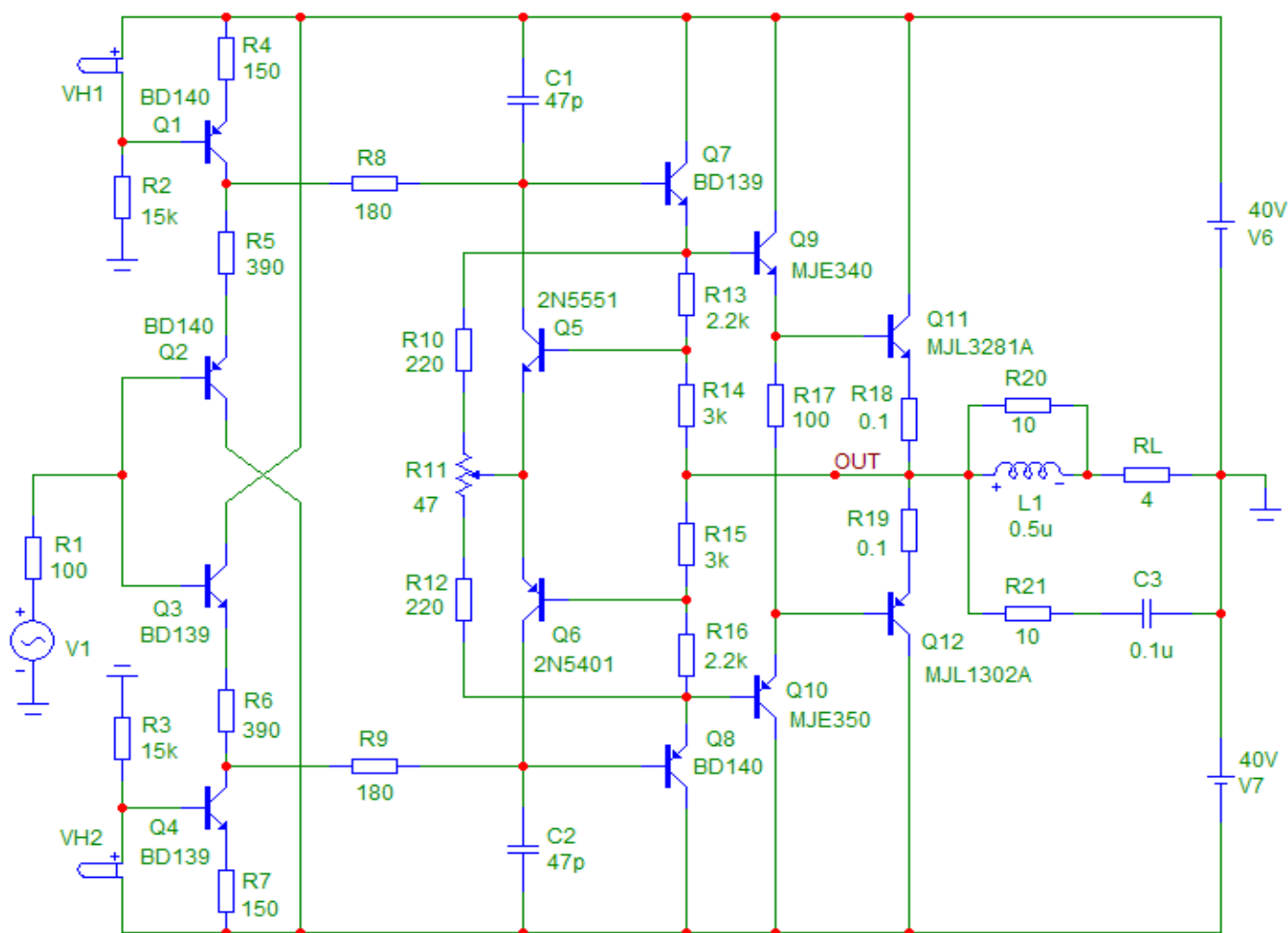


Рис. 55. Модифицированный ВК Хаксфорда

В точки соединения резисторов подключим генераторы тока на 9 мА на транзисторах Q1, Q2. Так как выходное сопротивление генераторов тока велико по сравнению с «разбитым» резистором R1, то их влиянием можно пренебречь. В точку соединения резисторов «R2» (R10, R12) вставим подстроечный резистор R11 с помощью которого можно будет более точно компенсировать вторую гармонику. Сопротивления резисторов R10...R12 выбраны из расчета чтобы обеспечить ток коллектора транзисторов Q7, Q8 около 5 мА. Рассчитаем коэффициент К:

$$K = R14 / (R14 + R13) = 3 / (2,2 + 3) = 0,577$$

Тогда суммарное сопротивление резисторов R5, R8 должно быть равно:

$$R5 + R8 = (R10 + R11/2) / (1 - K) = (220 + 47/2) / (1 - 0,577) = 575,7 \text{ Ома}$$

Возьмем резисторы R5, R8 из стандартного ряда чтобы в сумме они примерно составляли расчетное значение и разобьем их так чтобы токи через них были примерно одинаковыми.

Снимем диаграмму Боде получившегося усилителя рис. 56 и проверим его нелинейные искажения.

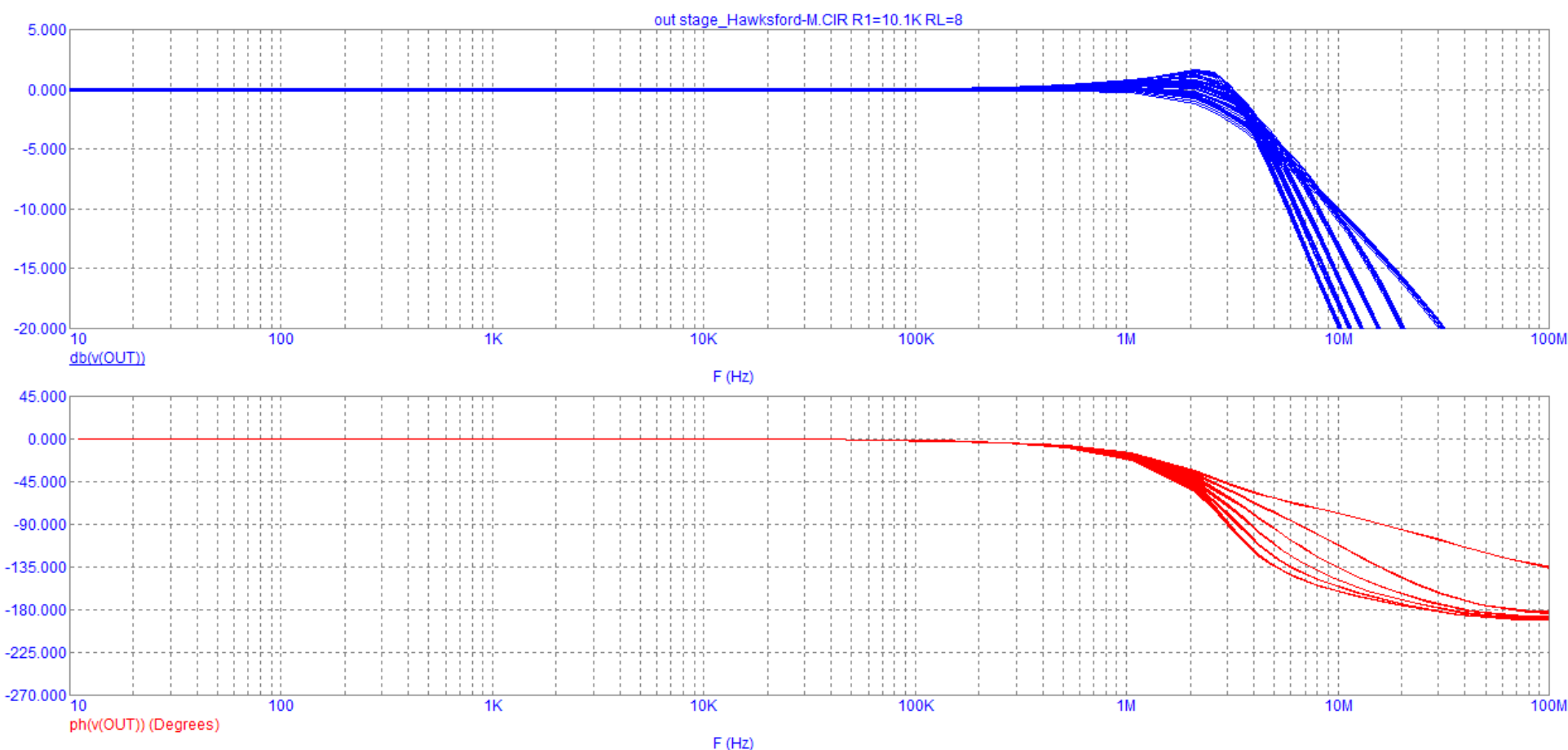


Рис. 56. Диаграмма Боде модифицированного ВК Хаксфорда

Судя по графику АЧХ этот выходной каскад имеет наивысшее (несколько МОм, можно исследовать в режиме Transient) и стабильное входное сопротивление, а также широкую полосу пропускания которая не зависит ни от изменения нагрузки, ни от изменения сопротивления источника сигнала. Проверка нелинейных искажений также показала что они не превышают 0,04% во всем диапазоне звуковых частот при изменении сопротивления

источника сигнала от 100 Ом до 10 кОм. Однако дополнительные исследования показали что формула для расчета номиналов резисторов делителей токового шунта справедлива для источника сигнала с низким выходным сопротивлением. Например, для источника сигнала с выходным сопротивлением 30 кОм, оптимальное значение резисторов R10, R12 будет в 1,5...2 раза выше, необходимо подбирать опытным путем. Если сопротивления не изменять, то имеет место небольшое отрицательное сопротивление (об этом говорит коэффициент передачи больше 1. см. табл. 2) и повышенные нелинейные искажения. Поэтому при использовании этого каскада в УМЗЧ без общей отрицательной обратной связи (ОООС) желательно либо ограничить выходное сопротивление драйвера величиной не выше 5 кОм, либо подобрать указанные резисторы по минимуму искажений под реальное выходное сопротивление драйвера.

Заменим выходные транзисторы на полевые транзисторы типа lateral, рис. 57.

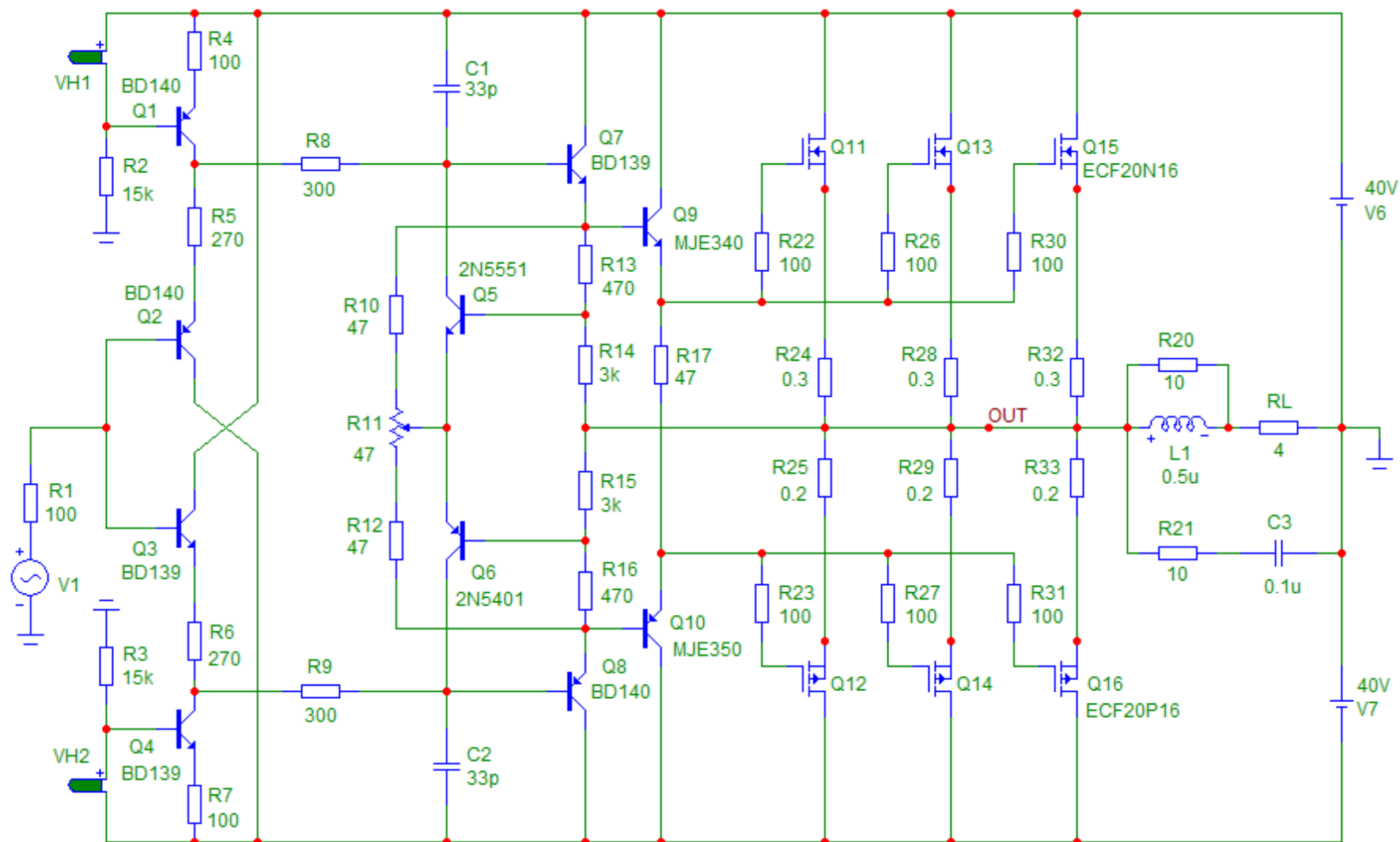


Рис. 57. Выходной каскад с компенсацией искажений на полевых транзисторах

Применение полевых транзисторов позволило более чем вдвое расширить полосу пропускания и еще больше повысить и заставить входное сопротивление. Нелинейные искажения также снизились до 0,03%.

Другим замечательным свойством рассмотренных модифицированных каскадов Хаксфорда является то что они имеют мягкое клипирование.

Учитывая что простые ВК на базе составных транзисторов Дарлингтона имеют относительно низкие параметры, рядом разработчиков предпринимались меры по устранению их недостатков. Мы уже рассматривали ВК на базе «троек» с компенсатором искажений Хаксфорда. В [9] есть еще одно интересное решение направленное на компенсацию искажений в выходном каскаде с помощью усилителя сигнала рассогласования на транзисторах Q1, Q4, Q5, Q8, рис. 58. Входное напряжение поступает в базы транзисторов Q5, Q6 через входной резистор R, а выходное - в эмиттеры этих же транзисторов через резисторы 2R включенные по переменному току параллельно, т. е. также через резистор R. На транзисторах T2, T3 собрана схема смещения для выходных транзисторов Дарлингтона Q7, Q8.

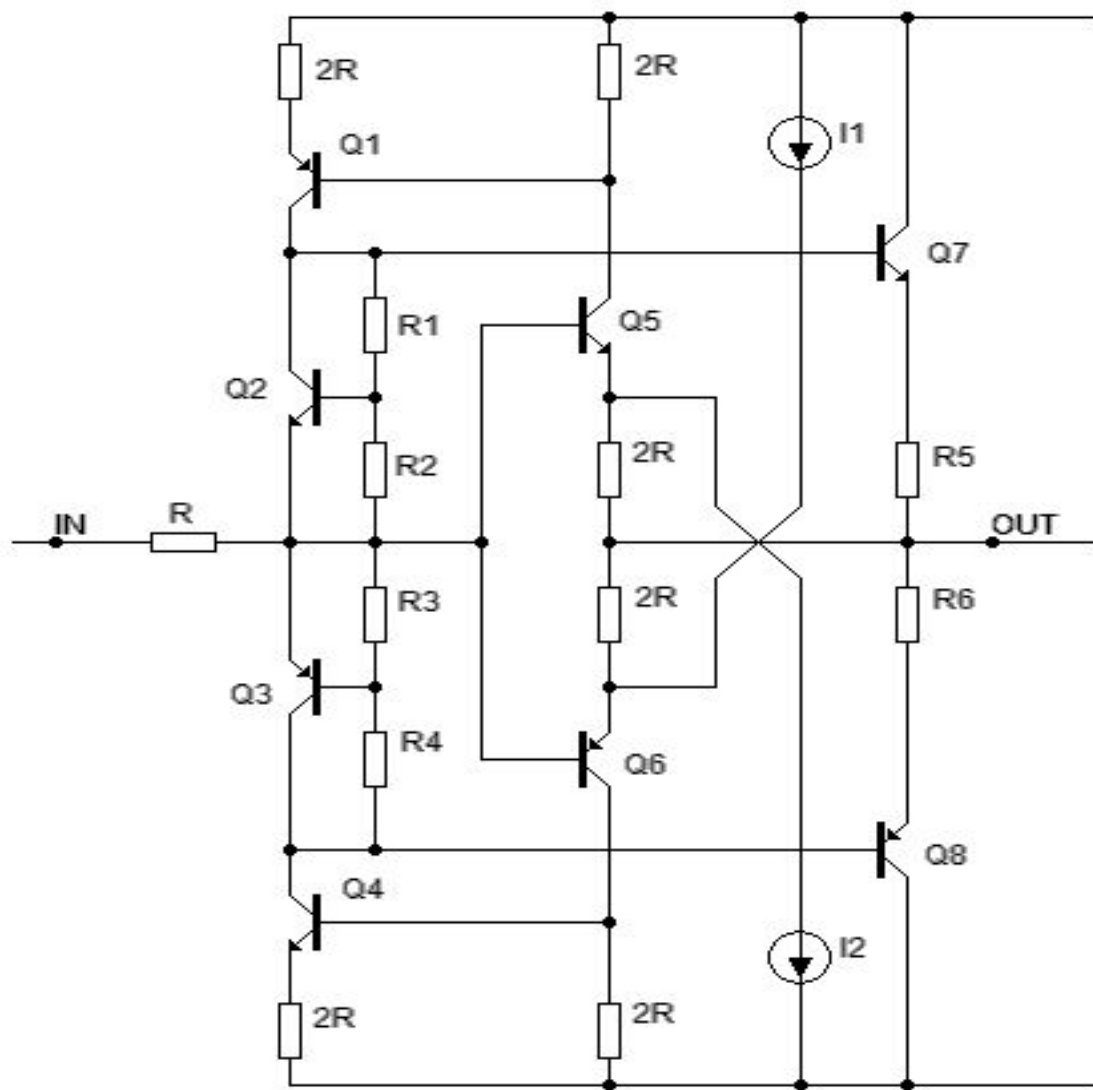


Рис. 58. Схема компенсации искажений выходного каскада

Принцип компенсации искажений заключается в следующем. Предположим усиливается положительная полуволна входного сигнала. В случае отклонения выходного напряжения от входного в сторону уменьшения увеличится ток транзистора Q5 что в свою очередь приведет к росту тока транзистора Q1 (и наоборот) который отвечает за ток базы составного транзистора Q7 и выходное напряжение приблизится к входному. Таким образом осуществляется следящая обратная связь. Вариант ВК с $R1 = 150 \text{ Ом}$ и током генераторов тока 10 мА имеет искажения не более $0,04 \%$ во всем звуковом диапазоне. Такой ВК рассчитан на работу от источника сигнала с низким (близким к нулю) выходным сопротивлением, поэтому в чистом виде без буфера на входе не может быть использован в реальном УМЗЧ.

Используем эту идею (рис. 59) как дополнение к выходному каскаду рассмотренному ранее.

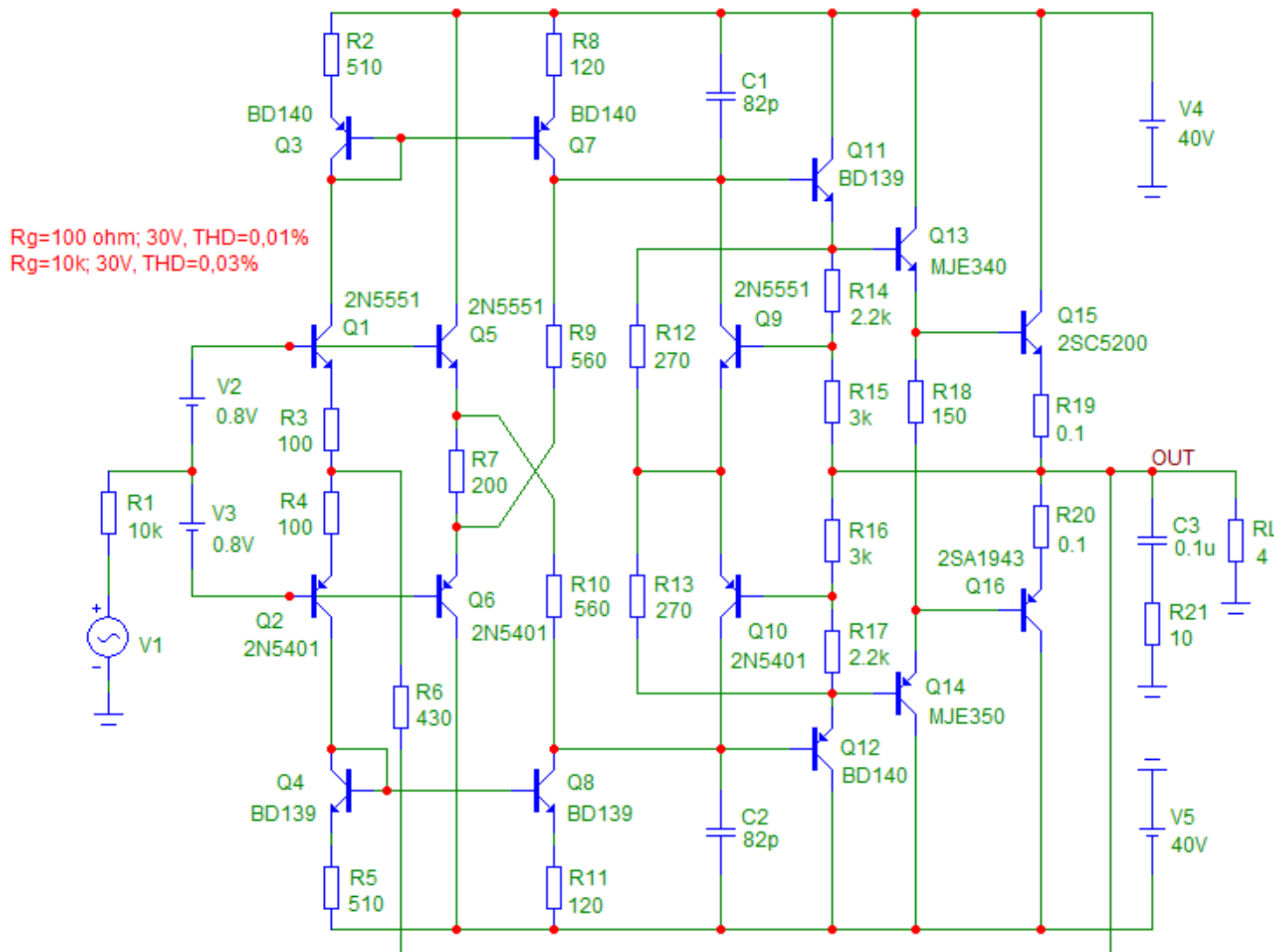


Рис. 59. Выходной каскад по идеям Хаксфорда.

В отличие от рассмотренной ранее модифицированной схемы Хаксфорда, где входной параллельный повторитель ВК нагружен генераторами тока с фиксированным током, в данной схеме используются активные

генераторы тока на транзисторах Q7, Q8 со следящей обратной связью. На транзисторах Q1, Q2 выполнен усилитель сигнала рассогласования входного и выходного напряжений (Q1, Q2 - датчики отклонения выходного напряжения). Сигнал рассогласования поступает с выхода усилителя через резистор R6 в эмиттерные цепи транзисторов Q1, Q2. Включение входных повторителей также видоизменено что позволило исключить разбивку расчетных резисторов R9, R10. Их расчет производят по [9].

Схема смещения V2, V3 задает ток покоя транзисторов Q1, Q2 около 2 мА. Масштабный отражатель тока с коэффициентом отражения чуть больше 4 ($510:120=4,2$) обеспечивает ток покоя следящих генераторов тока на транзисторах Q7, Q8 около 8 мА. Глубина следящей обратной связи зависит от резистора R6. Ток покоя выходных транзисторов выставляют обычным способом с помощью регулируемой схемы смещения в пределах 60...100 мА.

Входное сопротивление этого ВК очень высокое (сотни кОм). Однако нелинейные искажения минимальны ($< 0,01\%$) при сопротивлении источника сигнала до 1 кОм, с ростом сопротивления растут и искажения и на частоте 20 кГц достигают 0,06 % при сопротивлении источника сигнала 10 кОм (табл. 1). Таким образом включив на входе буферный повторитель можно снизить искажения во всем диапазоне дестабилизирующих факторов до уровня 0,01...0,02 %.

В предыдущем материале мы рассмотрели свойства типовых «двоек» и «троек» Дарлингтона. Однако в ряде схем можно встретить и «четверки» Дарлингтона. В качестве примера рассмотрим «четверку» использованную в УМЗЧ The End Millenium датской фирмы LC Audio [12], рис. 60. Аналогичную схемотехнику имеет и усилитель ZAPsolute Mk4, правда выходной каскад модифицирован, на мой взгляд, не в лучшую сторону. Диаграмма Боде и спектр нелинейных искажений показаны соответственно на рис. 61 и 62.

Сравнение диаграмм Боде «тройки» и «четверки», а также тщательное сравнение спектра гармоник обоих каскадов показывает что их характеристики примерно одинаковы. У «четверки» чуть выше входное сопротивление (около 2,7 МОм, у «тройки» 0,6...1,2 МОм) о чем говорит меньший диапазон изменения коэффициента передачи ($2,25 - 0,2 = 2,05$ у «тройки» и $1,8 - 0,25 = 1,55$ у «четверки»).

И тот и другой ВК вносят в сигнал сравнительно высокий уровень гармонических составляющих с высоким содержанием высших гармоник (примерно по 0,2 % вторая и третья гармоники и по 0,1 % 6, 7 и 9-я).

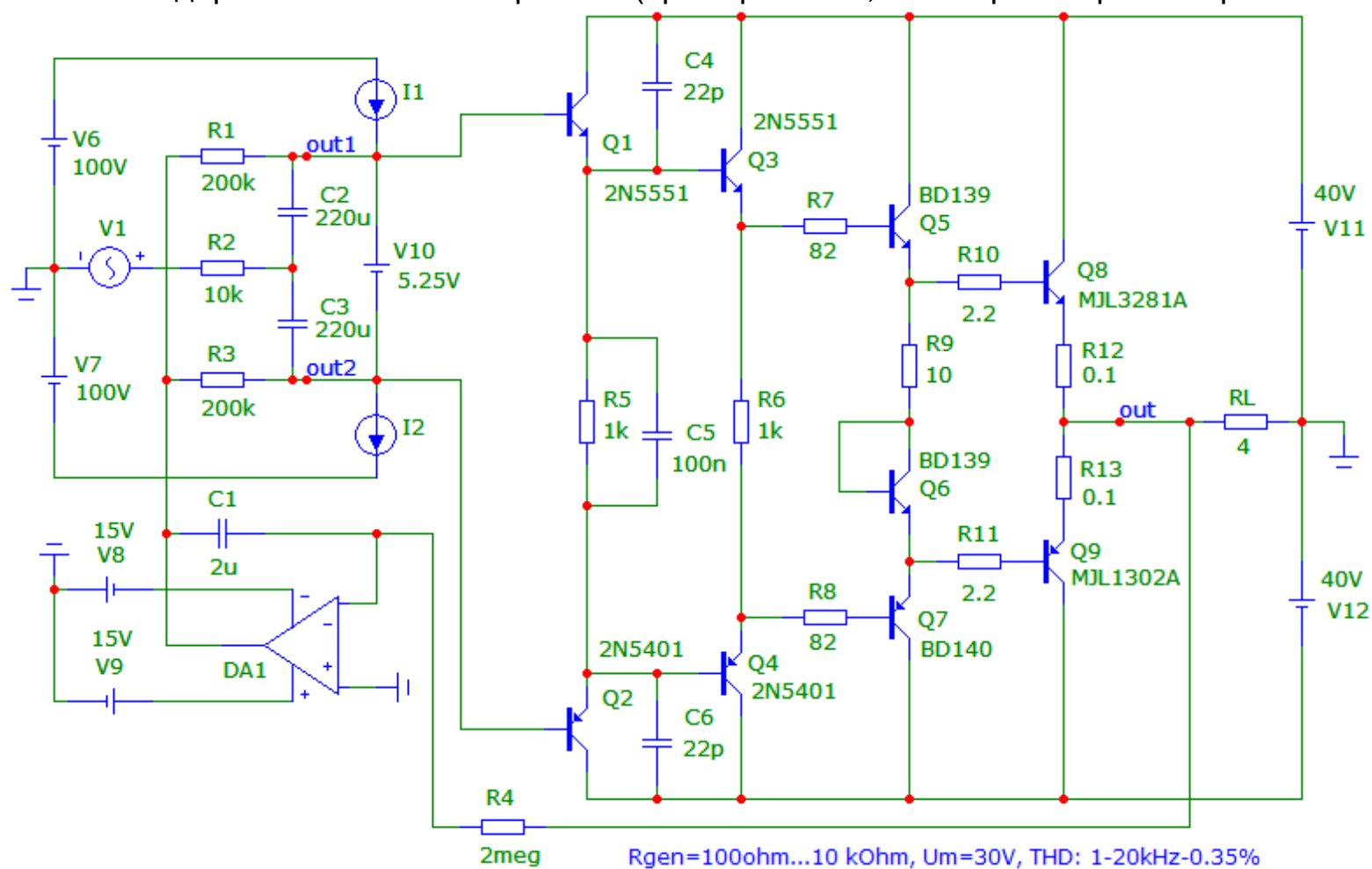


Рис. 60. Схема ВК усилителя The End Millenium

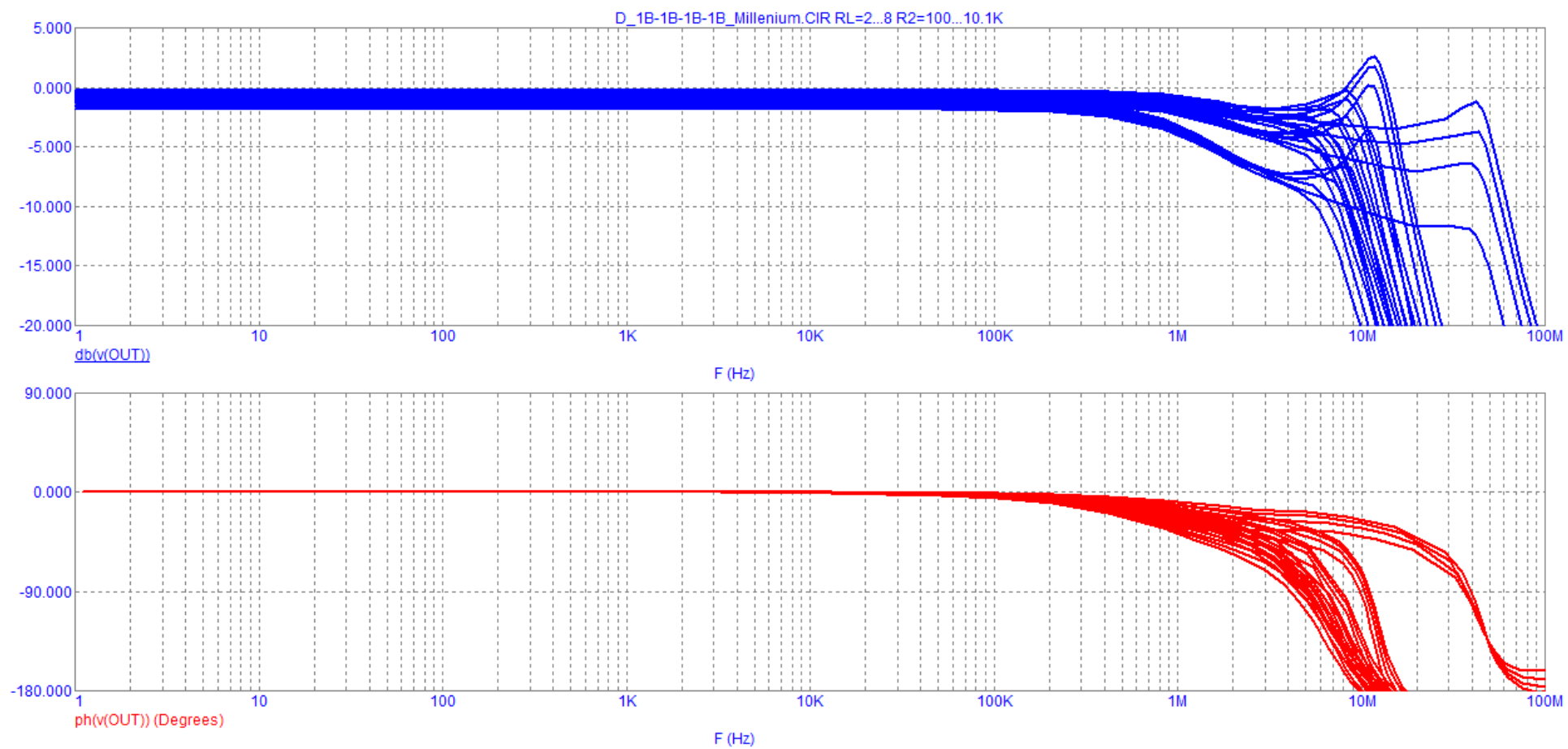


Рис. 61. Диаграмма Бode «четверки» Дарлингтона

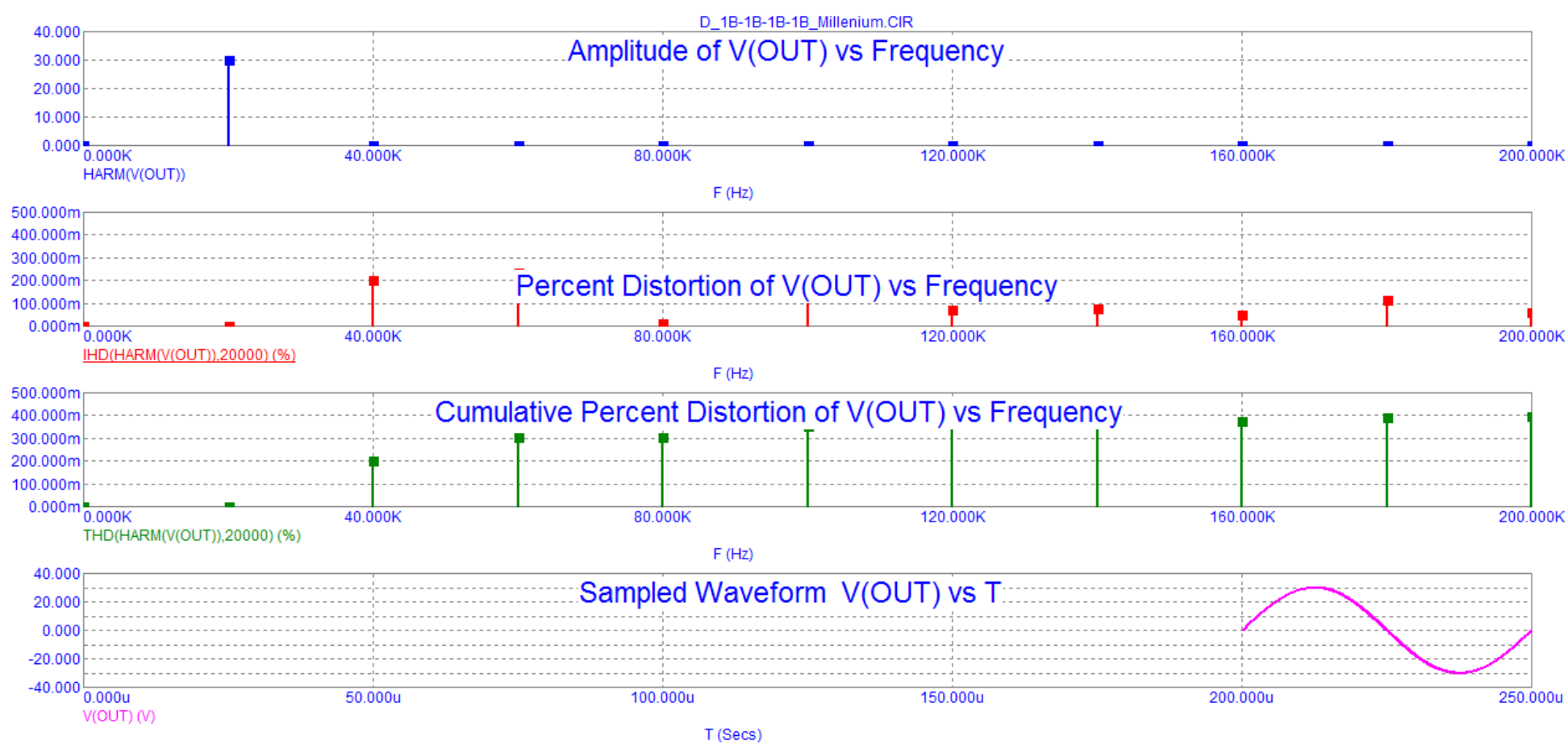
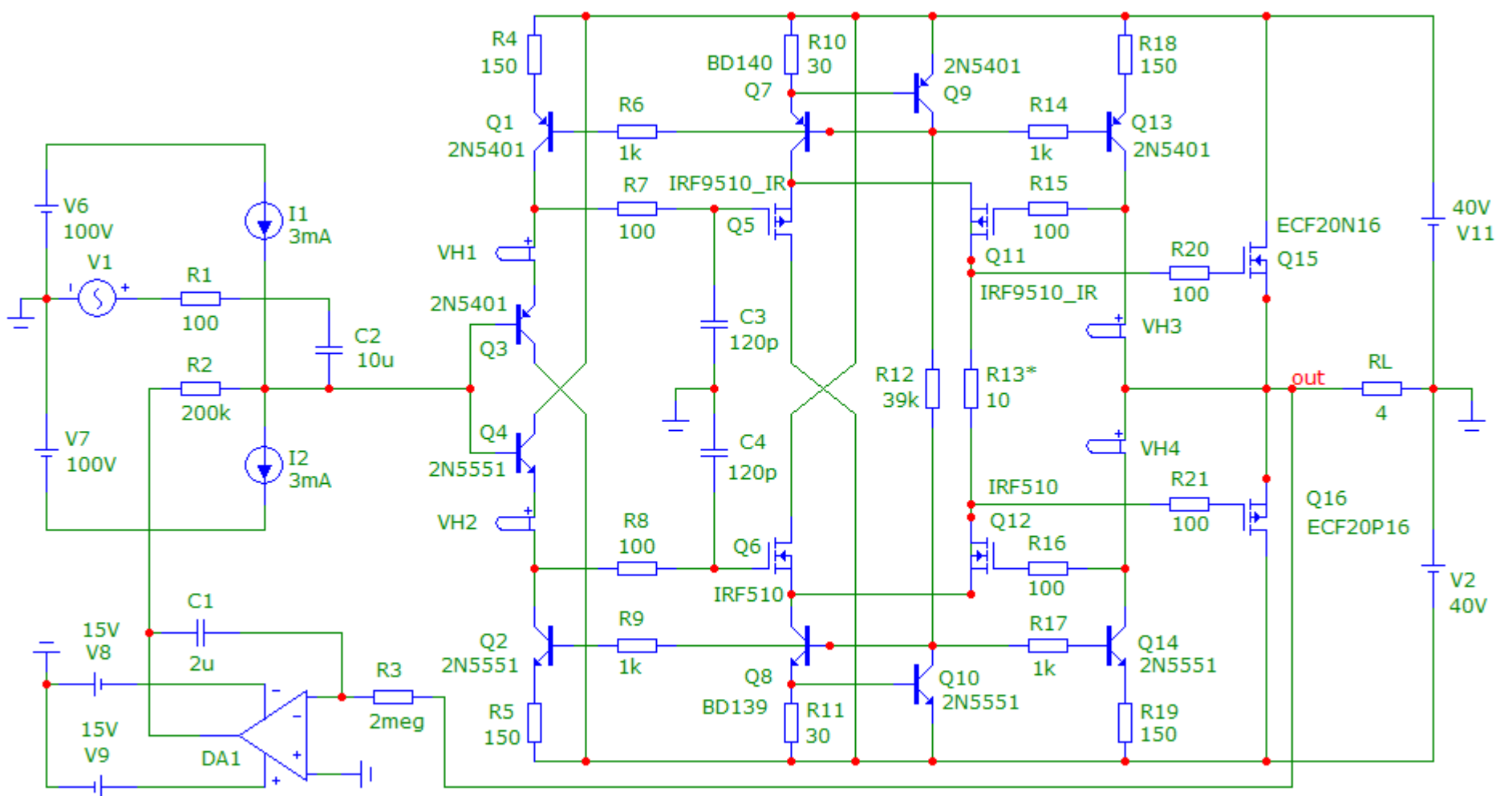


Рис. 62. Спектр нелинейных искажений «четверки» Дарлингтона (20 кГц)

Рассмотрим еще одно решение выходного каскада с коррекцией искажений [14], рис. 62a).



Rgen=100 Ohm, Um=30V, THD: 1kHz<0,001%; 20kHz-0,015%
 Rgen=10 kOhm, Um=30V, THD: 1kHz<0,006%; 20kHz-0,025%

Рис. 62а).

В отличие от выходного каскада [14] на входе каскада добавлен параллельный повторитель. Это решение повысило входное сопротивление каскада и сделало его параметры мало зависящими от выходного сопротивления источника сигнала. Если внимательно присмотреться, то можно обнаружить что идея компенсации искажений заимствована из [4], только реализована для комплементарных выходных транзисторов.

В качестве VH1, VH2 можно использовать светодиоды красного свечения, VH3, VH4 – зеленого свечения. Можно использовать все светодиоды одного типа, но в этом случае на голову VH3, VH4 необходимо включить по диоду типа 1N4148 или аналогичному.

Диаграмма Бode при изменении сопротивления источника сигнала от 100 Ом до 10,1 кОма с шагом 2 кОма, а также изменении нагрузки от 2 до 8 Ом с шагом 2 Ома показана на рисунке 62б).

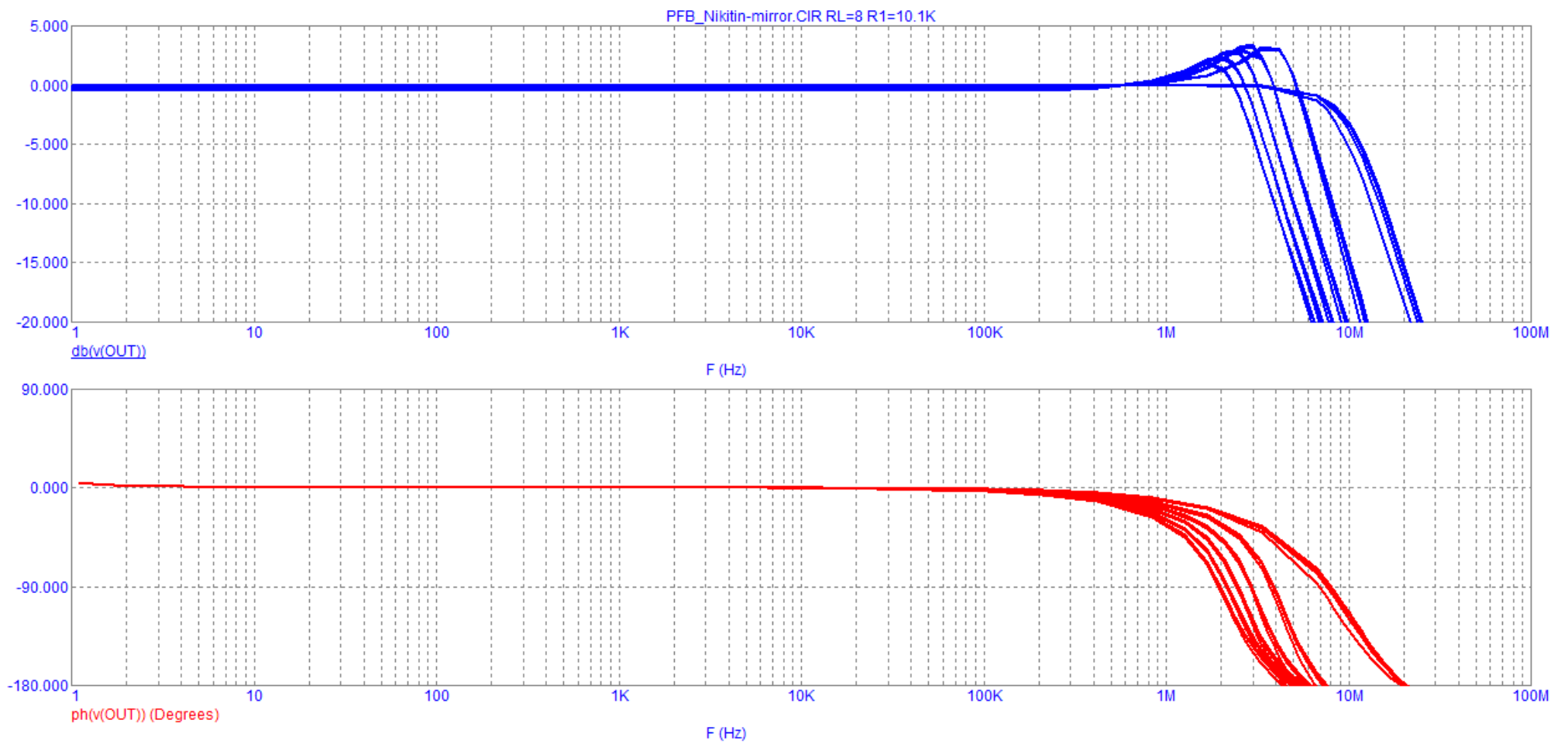


Рис. 62б).

Из диаграммы Бode видно что ВК достаточно широкополосен, причем полоса пропускания и коэффициент передачи мало зависят от дестабилизирующих факторов.

Исследуем спектр гармоник на частоте 10 кГц при выходном напряжении 30 В (амплитудное) и сопротивлении источника сигнала 10 кОм, рис. 62в).

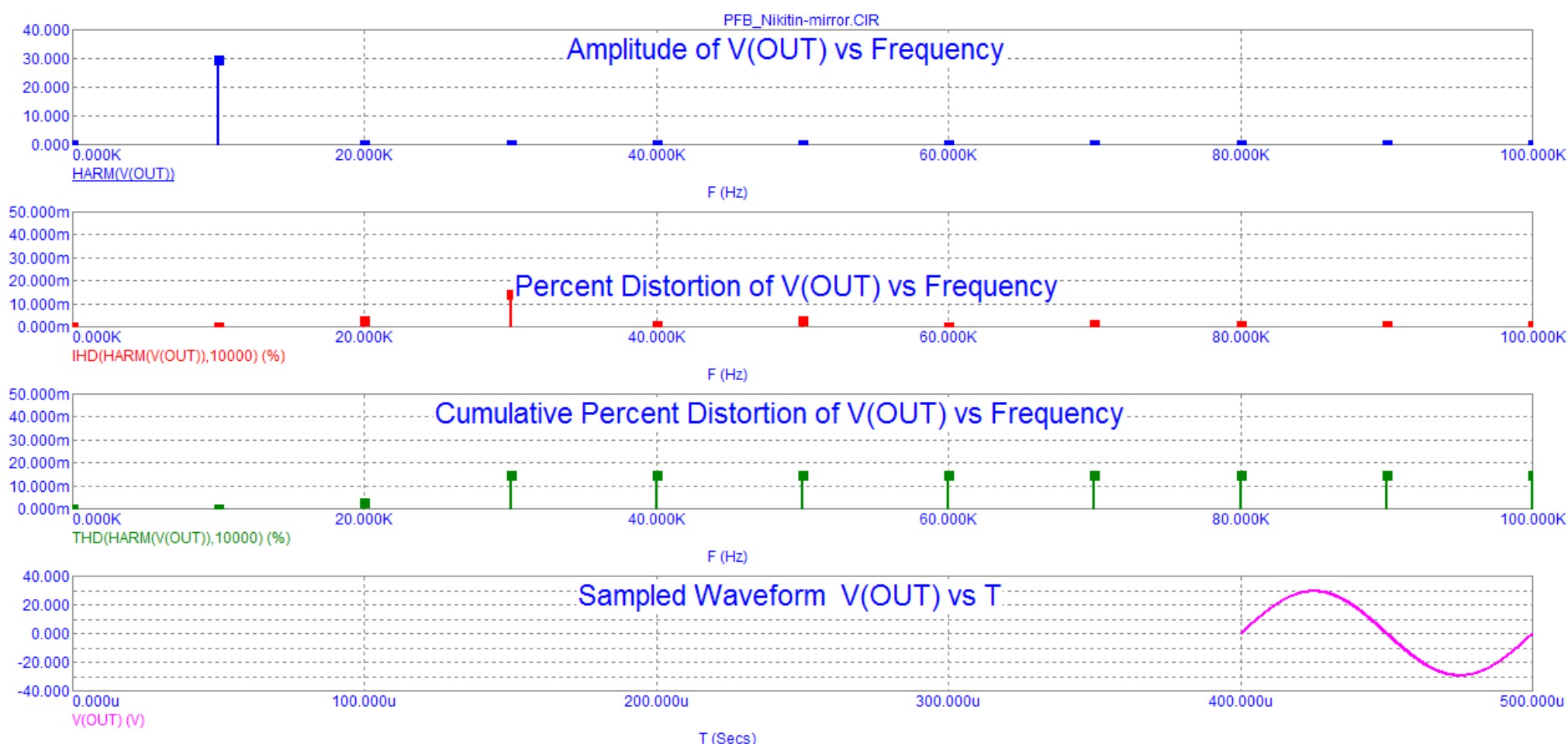


Рис. 62в).

Из рисунка 62в) видно что нелинейные искажения на частоте 10 кГц не превышают 0,015 % (ближайшая вторая гармоника уровнем всего 0,003%), а при источнике сигнала 100 Ом в 4 раза меньше, причем только одна третья гармоника. Искажения можно существенно снизить если использовать спаренные выходные транзисторы.

Характеристики рассмотренных трехкаскадных ВК сведены в таблицу 2

Таблица 2. Краткие характеристики трехкаскадных ВК

Схема	Кэф. передачи, дБ		Частота среза, МГц		$\Delta\phi$, град. F = 20 кГц	Кэффициент гармоник, %			
	max	min	max	min		R _г = 100 Ом		R _г = 10 кОм	
						1 кГц	20 кГц	1 кГц	20 кГц
D_1B-1B-1B (рис. 39)	-0,2	-2,25	6	0,56	2,3	0,3	0,3	0,3	0,3
CB_D_1B-1B-1B (рис. 40а)	0	-1,6	0,2	40	4,8	0,03	0,03	0,7	0,8
D_1B-2B-4B (рис. 41)	-0,07	-1,4	>10	1,5	1,2	0,1	0,1	0,1	0,1
S_1B-1BD (рис. 43)	-0,07	-1,5	11	0,17	8	0,02	0,03	0,25	0,25
PFB_S_1B-1BD (рис. 44)	-0,27	-1,8	2,9	1,4	0,6	0,02	0,03	0,04	0,04
PFB_S_1B-1Br (рис. 46)	-0,8	-1,7	7	3	0	0,02	0,02	0,02	0,02
S_1B(A)-1B-F1B (рис. 48)	14,7	13	0,55	0,21	4,5	>8 (50 Ом)	>8	-	-
Dr. Vora Jagodic (рис. 50а)	-0,1	-1,9	3	0,04	22	0,06	0,2	0,2	0,5
ВК С.Шпака (рис. 50г)	0	-0,26	0,35	0,09	13	0,01	1,8	0,2	>5,0
S_1B-2B-F6B (рис. 51)	-0,1	-1,2	33	0,7	2	0,08	0,08	0,08	0,2
PFB_D_1B-1B-1B (рис.55)	0,06	-0,12	4	3,5	0	0,03	0,04	0,04	0,04
PFB_D_1B-1B-3М,рис.57	0,05	-0,08	10	8	0	0,03	0,03	0,03	0,03
PFB_D_1B-1B-1B, рис.59	0,4	0	2,2	2,2	0	0,01	0,01	0,03	0,06
D_1B-1B-1B-1B (рис. 60)	-0,25	-1,8	6	0,6	1,1	0,35	0,4	0,35	0,4
рис. 62а)	0	-0,45	10	2,8	0,4	0,001	0,015	0,006	0,025

Анализ таблицы 2 показывает что первоначально оговоренным требованиям соответствуют все рассмотренные трехкаскадные ВК кроме рис. 48 и 50г). Как и в «двойках» применение буферного каскада, в том числе и параллельного повторителя на входе «троек» также снижает фазовые дрожания, уменьшает выходное сопротивление, расширяет полосу пропускания и делает независимым уровень нелинейных искажений от выходного сопротивления источника сигнала. Наилучшие параметры имеет ВК Шиклаи с параллельным буфером на входе и составными транзисторами Bryston на выходе (рис. 46).

«Тройка» Дарлингтона (примерно такие же параметры имеет и «четверка») имеет относительно высокие нелинейные искажения (0,3...0,4 %), причем с высоким содержанием высших гармоник — более 0,1 %.

На высоких частотах схемы ВК на основе составного транзистора Шиклаи без буфера на входе уступают ВК на составных транзисторах Дарлингтона, хотя на низких частотах имеют некоторое превосходство (рис. 43 и рис. 51).

Очень перспективны модифицированные ВК Хаксфорда (рис. 55, 57, 59) а также ВК по идеям А.Никитина

рис. 62а) с компенсацией искажений. Для этих выходных каскадов характерно высокое и стабильное входное сопротивление и низкое выходное, а также малый уровень нелинейных искажений. Полоса пропускания этих усилителей также мало изменяется под влиянием дестабилизирующих факторов. Применение таких выходных каскадов может быть очень успешным в усилителях без ООС.

Примечание. В ближайшее время планируется исследование влияния отрицательного выходного сопротивления полученного с помощью корректора Хаксфорда на звуковоспроизведение.

Самым широкополосным из всех ВК при низком выходном сопротивлении источника сигнала является каскад рис. 40а). Вносимые им искажения во всем звуковом диапазоне пренебрежимо малы.

При спаривании ПТ, учитывая большой разброс их параметров, их предварительно необходимо отбирать следующим образом: предварительно собрать простое контактное устройство на основе подходящего гнезда (например на основе разъема ОНЦ-ВГ) закоротив контакты предназначенные для затвора и стока и припаяв к ним резистор сопротивлением 100...120 Ом. На контакт разъема предназначенный для истока и на резистор подают питание напряжением 15 В в полярности соответствующей структуре проверяемого транзистора. При вставленном в разъем ПТ через него будет протекать ток около 100...120 мА и на транзисторе будет падать напряжение. В пару годятся транзисторы с близкими падениями напряжений.

Примером серьезного подхода к проектированию может служить ВК по структуре D_2B-4B-8B [8].

Мы рассмотрели далеко не все варианты выходных каскадов. Однако даже беглый обзор говорит о многом. Другие модификации ВК могут быть проанализированы самостоятельно аналогичным образом.

О том что нагрузочной способности выходных каскадов в настоящее время стали уделять должное внимание говорит тот факт, что некоторые фирмы стали указывать время в течение которого их усилители способны развивать мощность в 2...5 раз большую чем номинальная.

Повышению надежности усилителей за счет исключения сквозных токов, которые особенно опасны при клипировании высокочастотных сигналов, способствуют схемы антинасыщения выходных транзисторов. Варианты таких решений показаны на рисунке 63. Через верхние диоды происходит сброс лишнего тока базы в коллектор транзистора при приближении к напряжению насыщения. Напряжение насыщения мощных транзисторов обычно находится в пределах 0,5...1,5 В что примерно совпадает с падением напряжения на базо-эмиттерном переходе. В первом варианте за счет дополнительного диода в цепи базы напряжение эмиттер-коллектор не доходит до напряжения насыщения примерно на 0,6 В (падение напряжения на диоде). Вторая схема требует подбора резисторов R1, R2. Нижние диоды в схемах предназначены для быстрого выключения транзисторов при импульсных сигналах. Аналогичные решения применяются и в силовых ключах.

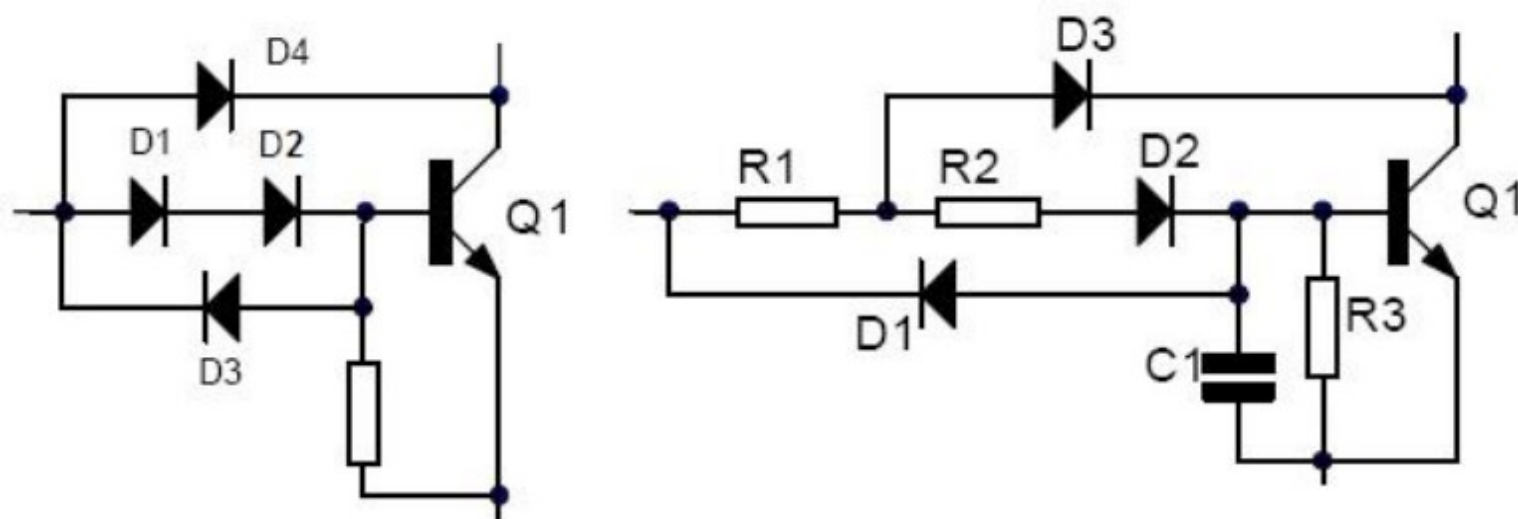


Схема Бэкера (Baker Clamp)

Рис. 63. Варианты схем антинасыщения выходных транзисторов по Бэкеру

Часто для повышения качества работы УМЗЧ делают отдельное питание: повышенное на 10...15 В питание для драйвера (входного каскада и усилителя напряжения) по сравнению с выходным каскадом. В этом случае при перегрузке по напряжению во избежание выхода из строя выходных транзисторов и снижения перегрузки предвыходных необходимо использовать защитные диоды. Иногда повышенным напряжением запитывают не только драйвер, но и первую ступень ВК. Рассмотрим этот вариант на примере модификации схемы рис. 39 (рис. 64).

В случае превышения входного напряжения напряжения шин питания выходной ступени ВК открываются дополнительные диоды D1, D2 и лишний ток базы транзисторов Q1, Q2 сбрасывается на шины питания выходной ступени. При этом не допускается превышение входного напряжения выше шин питания для выходной ступени ВК и снижается ток коллектора транзисторов Q1, Q2.

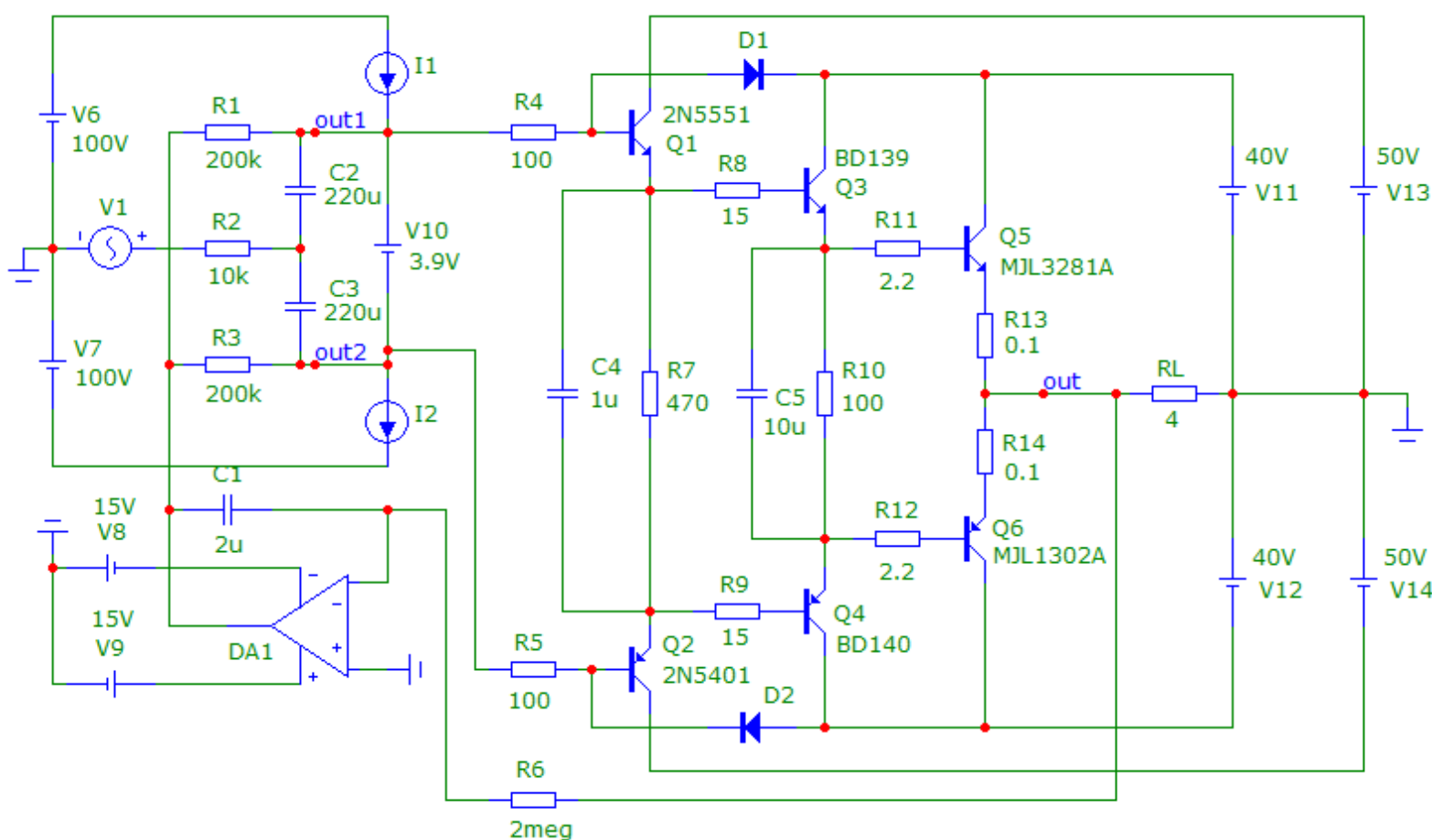


Рис. 64. Выходной каскад с раздельным питанием

1.3. Схемы смещения

С целью упрощения рассмотренных схем вместо схемы смещения использовался отдельный источник напряжения. Многие из рассмотренных схем, а именно ВК с параллельным повторителем на входе не нуждаются в схемах смещения, что является их дополнительным достоинством.

Типовые схемы смещения показаны на рисунке 65.

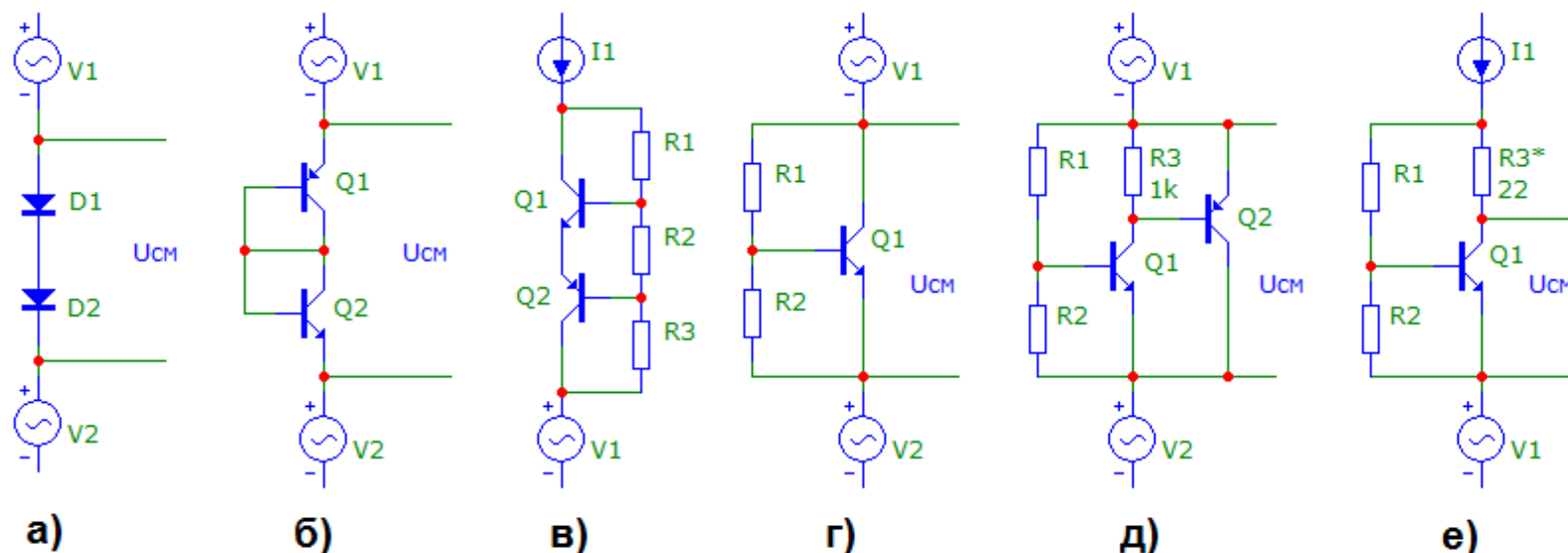


Рис. 65. Типовые схемы смещения

На рисунке 65а) показана схема смещения в которой в качестве термочувствительных элементов использованы диоды. От количества диодов, их типа и тока через них зависит напряжение смещения. Для более точной подстройки напряжения смещения один из диодов приходится заменять подстроечным резистором, или устанавливать подстроечный резистор параллельно диодам (или одному диоду), что уменьшает температурный коэффициент. В настоящее время ряд фирм начали производить мощные транзисторы со встроенными диодами (ThermalTrak), например NJL1302D, NJL3281D; NJL0281D, NJL0302D; NJL4281D, NJL4302D и др. Встроенные диоды можно использовать не только самостоятельно но и в составе схем смещения на транзисторах как это показано на рис. 67, 68. Иногда вместо диодов, например для ВК Шиклаи, удобно использовать два транзистора того же типа что и входные транзисторы ВК, рис. 65б).

Модификация токового шунта Алисона показана на рис. 65в). В оригинальной схеме коллекторы транзисторов подключаются ко входам ВК, а верхний и нижний резисторы к эмиттерам входных транзисторов ВК.

На рисунке 65г) показана универсальная схема генератора напряжения смещения на умножителе U_{β} . Резистор R1 выбирают в пределах от 470 Ом до нескольких кОм. В качестве резистора R2 используют подстроечный резистор. Напряжение смещения ориентировочно равно: $U_{см} = 0,6 \text{ В} (1 + R1/R2)$, а температурный коэффициент $T_k = 2,3 \text{ мВ/град.С} \times (1 + R1/R2)$.

Рассмотренные схемы смещения обладают существенным недостатком, их напряжение смещения зависит не только от температуры, но и от протекающего тока. С ростом тока растет и напряжение смещения. Чтобы устранить этот недостаток необходимо заставить ток через транзистор-датчик Q1 (который устанавливается на теплоотводе, а еще лучше на корпусе одного из выходных транзисторов) с помощью дополнительного транзистора Q2, рис. 65д). При сопротивлении резистора R3 равном 1 кОм ток транзистора Q1 застabilизирован на уровне около 0,6 мА. При этом транзистор Q2 на теплоотвод не устанавливают.

Рассмотренные схемы могут быть использованы как в симметричных («зеркальных») усилителях, так и в усилителях напряжения с генератором тока в качестве нагрузки. В несимметричных схемах иногда стабилизируют температурный коэффициент подбором резистора R3, рис. 65е). Его величина может быть от 15...22 Ом для ВК

Шиклаи и до 150 Ом для ВК «двойка» Дарлингтона. Более точное значение оптимального резистора R3 вычисляют по формуле [13]:

$$R_{3\text{опт}} = (1 + R_2/R_1)\varphi/I, \text{ Ом}$$

где $\varphi = 26 \text{ мВ}$ — температурный потенциал,
 I — тока каскада УН, мА

На рисунке 66а) показана схема смещения с увеличенным температурным коэффициентом благодаря включению терморезистора с отрицательным температурным коэффициентом параллельно резистору R1. Например терморезистор при температуре 25 °С имеет сопротивление 150 кОм, а при 75 °С — 15 кОм. Понятно что степень повышения T_k схемы смещения будет зависеть от соотношения резисторов R_t и R1. В случае перекомпенсации последовательно с резистором R_t можно экспериментальным путем подобрать обычный резистор. Такая схема может быть рекомендована для УМЗЧ в котором УН имеет низкую температурную стабильность. Схемы смещения рис. 66б), 66в) можно рекомендовать для температурной стабилизации выходных каскадов на вертикальных полевых транзисторах. При этом биполярный транзистор устанавливать на теплоотвод не обязательно.

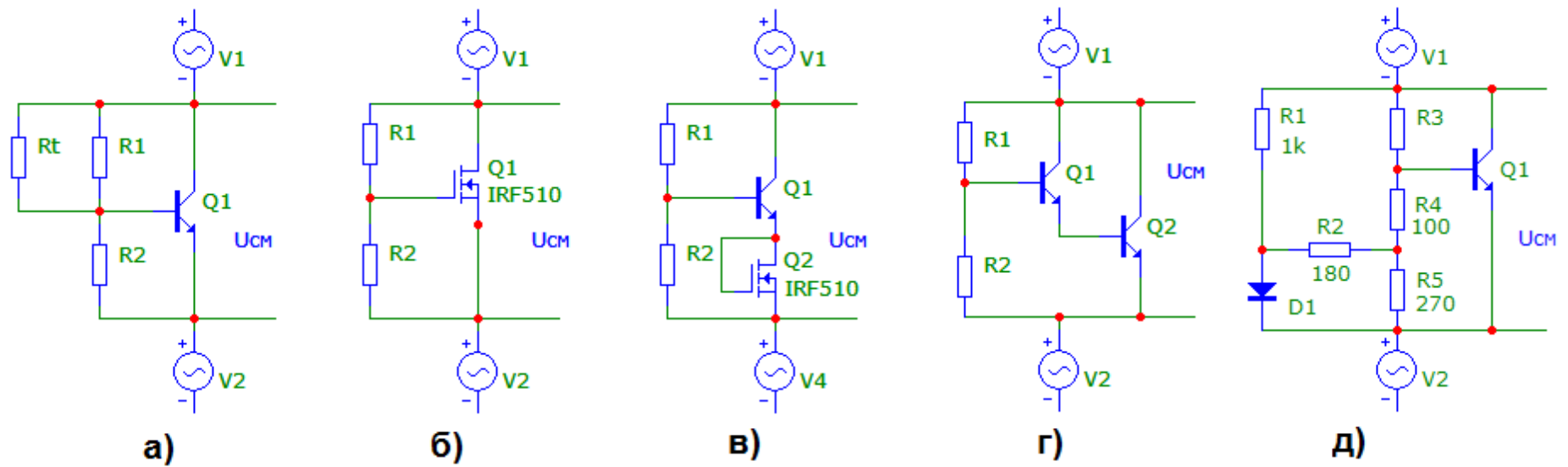


Рис. 66. Модификации схем смещения

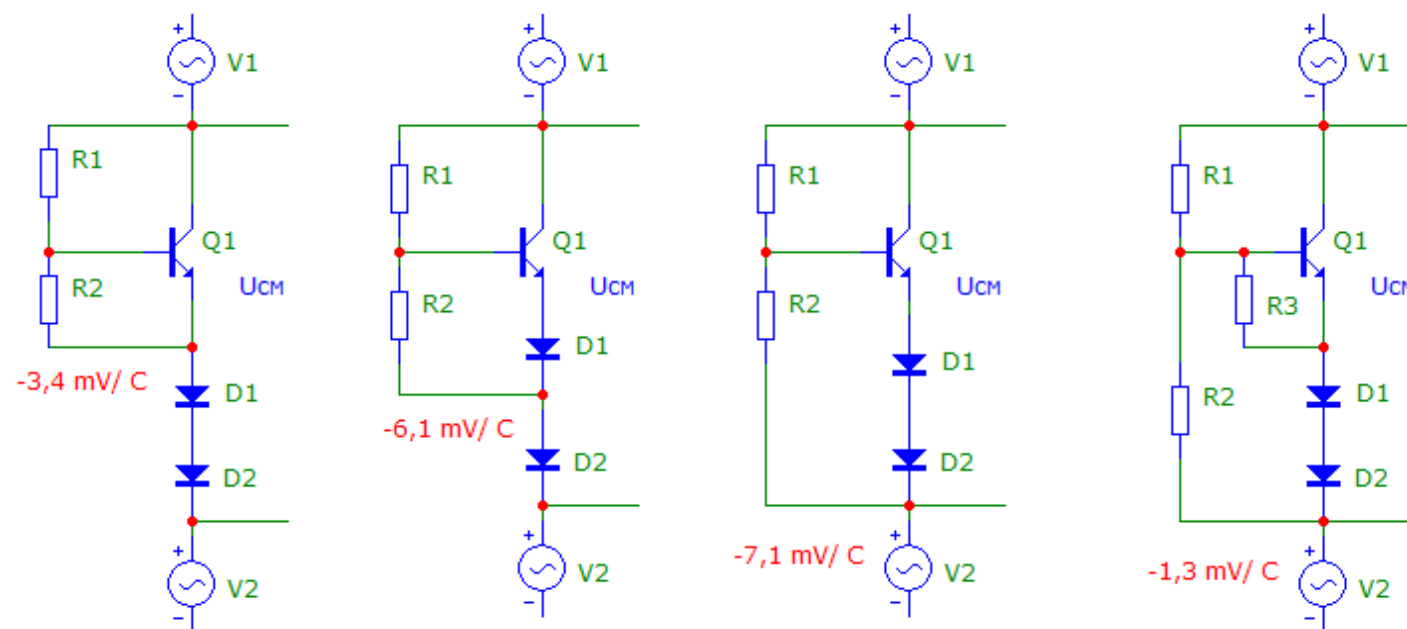


Рис. 67. Модификации схем смещения с диодами

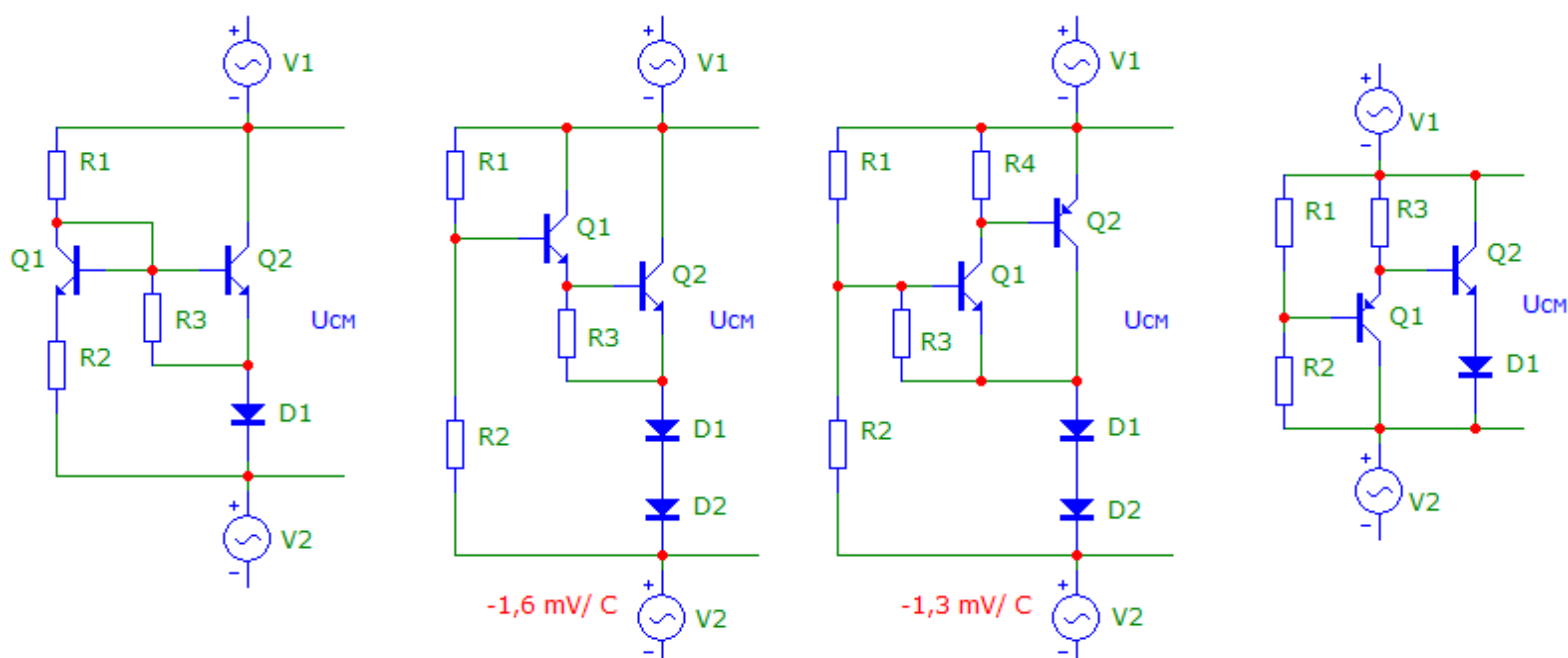


Рис. 68. Модификации схем смещения с диодами

Как недокомпенсация, так и перекомпенсация выводят ВК из оптимального режима. При этом большим злом является недокомпенсация, чем перекомпенсация. В УМЗЧ в котором УН имеет хорошую температурную стабильность нет необходимости термокомпенсировать все переходы транзисторов ВК, например в «тройке» Дарлингтона в которой входные транзисторы работают в облегченном режиме. В этом случае для оптимальной термокомпенсации может понадобиться схема смещения с заниженным температурным коэффициентом. Один из вариантов такой схемы показан на рисунке 66г). Благодаря тому что транзистор Q2 установлен на теплоотводе без изоляционной прокладки, а транзистор Q1 через прокладку схема смещения имеет заниженный температурный коэффициент. Материалом прокладки и ее толщиной можно отрегулировать необходимый температурный коэффициент. При необходимости иметь повышенный температурный коэффициент по сравнению с расчетным может быть полезна схема рис. 66д). В этой схеме резистор R4 подстроечный (например 220...470 Ом). Подгонка температурного коэффициента может осуществляться методом последовательного приближения подбором соотношения резисторов R2, R5.

В ряде случаев транзистор Q1 является источником подвозбудов. Чтобы свести вероятность подвозбуда к минимуму в качестве транзистора Q1 желательно использовать низкочастотный транзистор, например типа MJE340, MJE350. Эту проблему можно лечить установкой конденсатора емкостью от нескольких до сотен нанофард между базой и коллектором транзистора.

Возможные варианты схем смещения с применением диодов показаны также на рис. 67, 68. Так как диоды этих схем на теплоотвод не устанавливаются, то они могут быть полезны для уменьшения температурного коэффициента.

1.4. Упрощенный расчет мощности выходных транзисторов

Мощность транзисторов в документации указывают при температуре 25 °С.

Если заглянуть в даташит на любой мощный транзистор, то можно обнаружить график зависимости допустимой рассеиваемой мощности на транзисторе в зависимости от температуры, рис. 69.

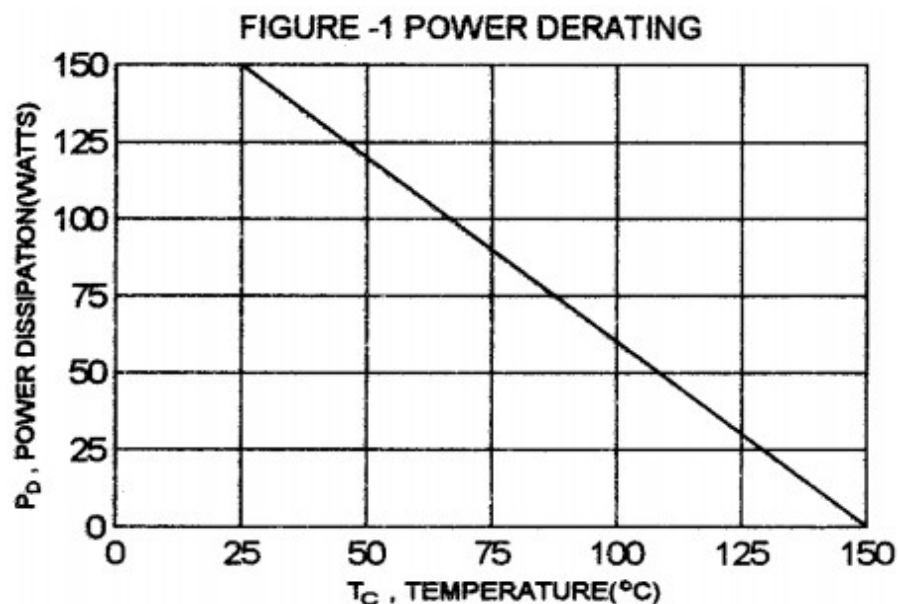


Рис. 69. График зависимости допустимой рассеиваемой мощности мощного транзистора от температуры

Из графика видно что с ростом температуры корпуса транзистора допустимая мощность транзистора снижается и при нагреве до 75...85 градусов падает до 50 %. Это значение температуры обычно и берут в расчет при использовании схемы защиты от перегрева.

Известно также что на выходном каскаде рассеивается максимальная мощность при амплитуде выходного сигнала равной примерно половине напряжения питания и эта мощность примерно равна максимальной выходной мощности усилителя. Предположим мы хотим рассчитать требуемую мощность выходных транзисторов ВК для работы на нагрузку 4 Ома при питании +- 40 В. В этом случае максимальная выходная мощность усилителя будет примерно равна:

$$P = U^2/R = 22,9^2/4 = 131 \text{ Вт}$$

где $U = 22,9 \text{ В}$ — действующее напряжение на нагрузке при амплитудном выходном напряжении равном +- 32 В ($U_m = 32 \text{ В}$ с учетом просадки напряжения источника питания под нагрузкой и падения напряжения на ВК); R — номинальное сопротивление нагрузки, Ом.

Учитывая что рассеиваемая мощность делится поровну между плечами ВК, то на одно плечо приходится мощность примерно 65 Вт. С учетом снижения мощности на 50 % при нагреве необходимо взять транзисторы с мощностью не менее 130 Вт, а лучше с запасом около 20 %, т. е. примерно 150 Вт.

Литература:

1. S.Gyula, Тепловые искажения в усилителях HiFi, Радиолобитель, 1999, №2
2. Дуглас Селф, Проектирование усилителей мощности звуковой частоты, Москва, 2009
3. П.Шкритек, Справочное руководство по звуковой схемотехнике, М, Мир 1991

4. А.Петров, Повторитель напряжения класса АВ, Радиомир 8, 2010 г.
5. А.Петров, УМЗЧ с токовой ОС, Радиомир, 2010, №12
6. А.Петров, Транзисторный УМЗЧ на пути к совершенству, Радиолобитель 1999, №7
7. А.Петров, УМЗЧ с токовой ОС, Радиомир 2010, №11
8. С. Агеев, Сверхлинейный УМЗЧ с глубокой ООС, Радио 1999, №10
9. M.J.Hawksford, Distortion correction in audio power amplifiers, j. Audio engineering society, Vol. 29 №1,2 1981 January/February
10. В.Хорошев, А.Шадров, УМЗЧ без общей ООС, Радио 1989, №9
11. Robert Cordell, A MOSFET power amplifier with error correction, j. Audio engineering society, Vol. 32 №1,2 1984 January/February
12. Дайджест, Радиолюбби №4, 2000 г.
13. M.J. Hawksford, J. Audio Eng. Soc., Vol. 32, No. 1/2, 1984 January/February
14. А.Петров, Взгляд на искажения, вносимые УМЗЧ изнутри, Радиоаматор 4, 2011 г.

с наилучшими пожеланиями успехов в творчестве,

Александр Петров

p.s. Исследования ВК с корректором Хаксфорда были проведены до появления книги Боба Корделла [15], поэтому не нашли отражения в этой работе. Кроме того в материал внесены некоторые дополнения, не вошедшие в публикацию в Радиомире. С целью ограничения объема статьи был ограничен и объем исследований. Дополнительные исследования можно провести на основании публикаций «О пользе микрокапа для аудиофила-схемотехника и наших ушей», Радиолюбби, №3-6, 2012 и более поздних.

15. Bob Cordell, Designing Audio Power Amplifiers, McGraw-Hill 2010