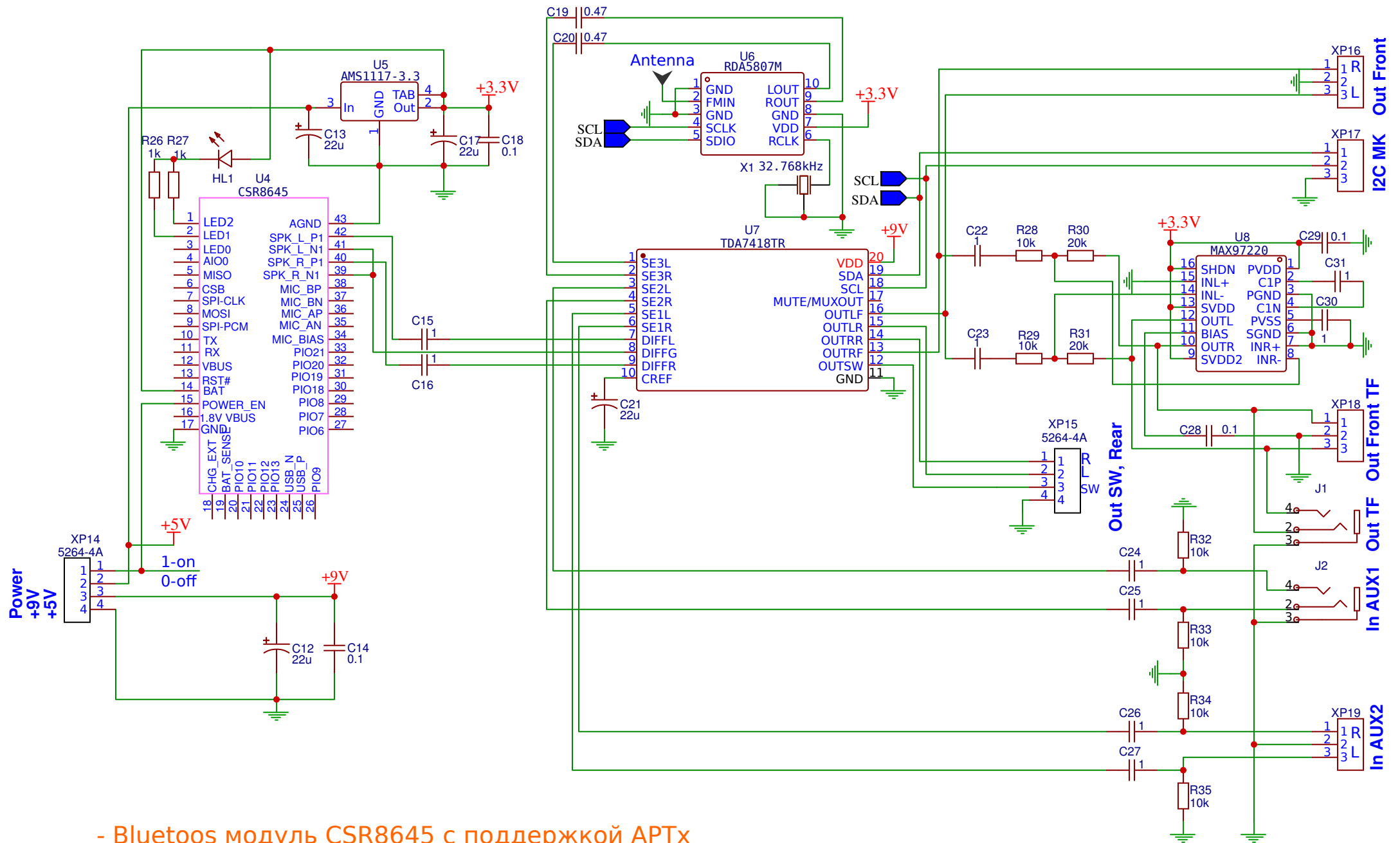
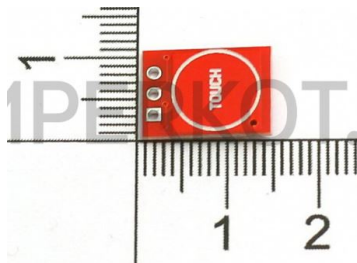
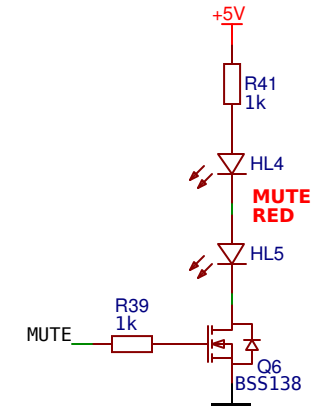
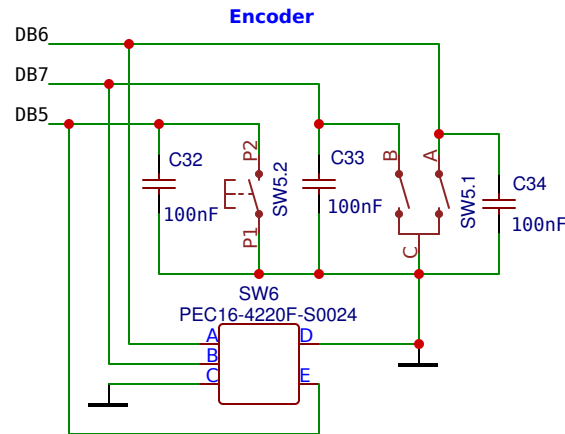
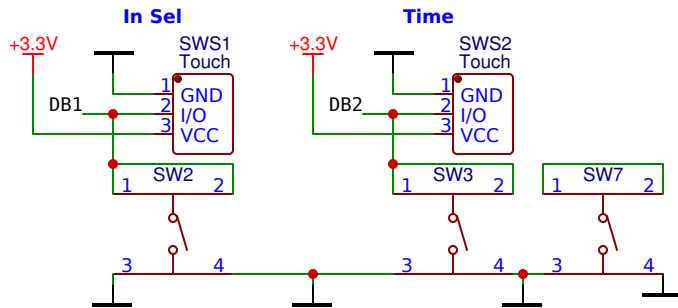
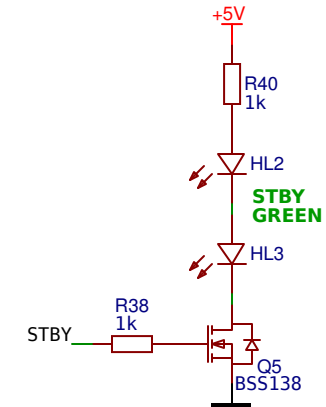
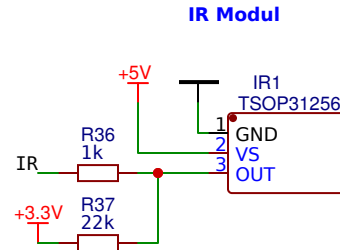
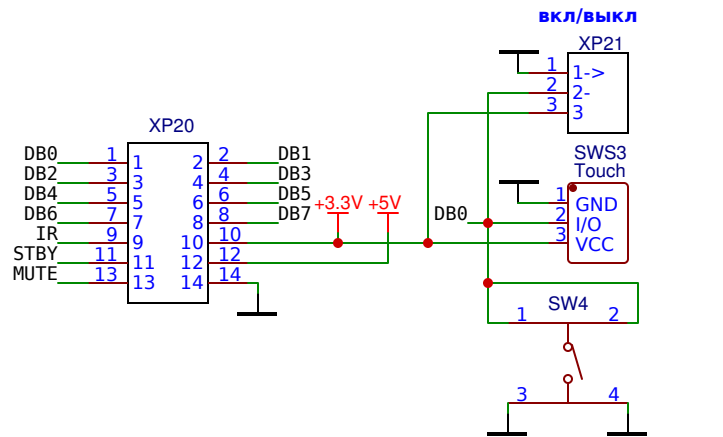


TITLE: Ampcontrol-f103_2.8_ili9341_SPI -Digital board--		REV: 2.0
Company: PAP.lab		Sheet: 1/1
Date: 2019-04-15	Drawn By: pap.cot	



- Bluetooth модуль CSR8645 с поддержкой APTx
- Аналоговый контроллер TDA7418TR: регулировка громкости, НЧ, СЧ, ВЧ, тонкомпенсация; 5 выходов: Л,П фронт, Л,П тыл, Сабвуфер
- Радиомодуль RDA5807M
- Усилитель телефонов MAX97220

TITLE: Ampcontrol-f103_2.8_ili9341_SPI --Analog board--		REV: 2.0
Company: PAP.lab		Sheet: 1/2
Date: 2019-04-10	Drawn By: papbox1@gmail.com	



TITLE: Ampcontrol-f103_2.8_ili9341_SPI --Buttons, Encoder, IR--		REV: 2.0
EasyEDA	Company: PAP.lab	Sheet: 1/3
	Date: 2019-01-13	Drawn By: papbox1@gmail.com