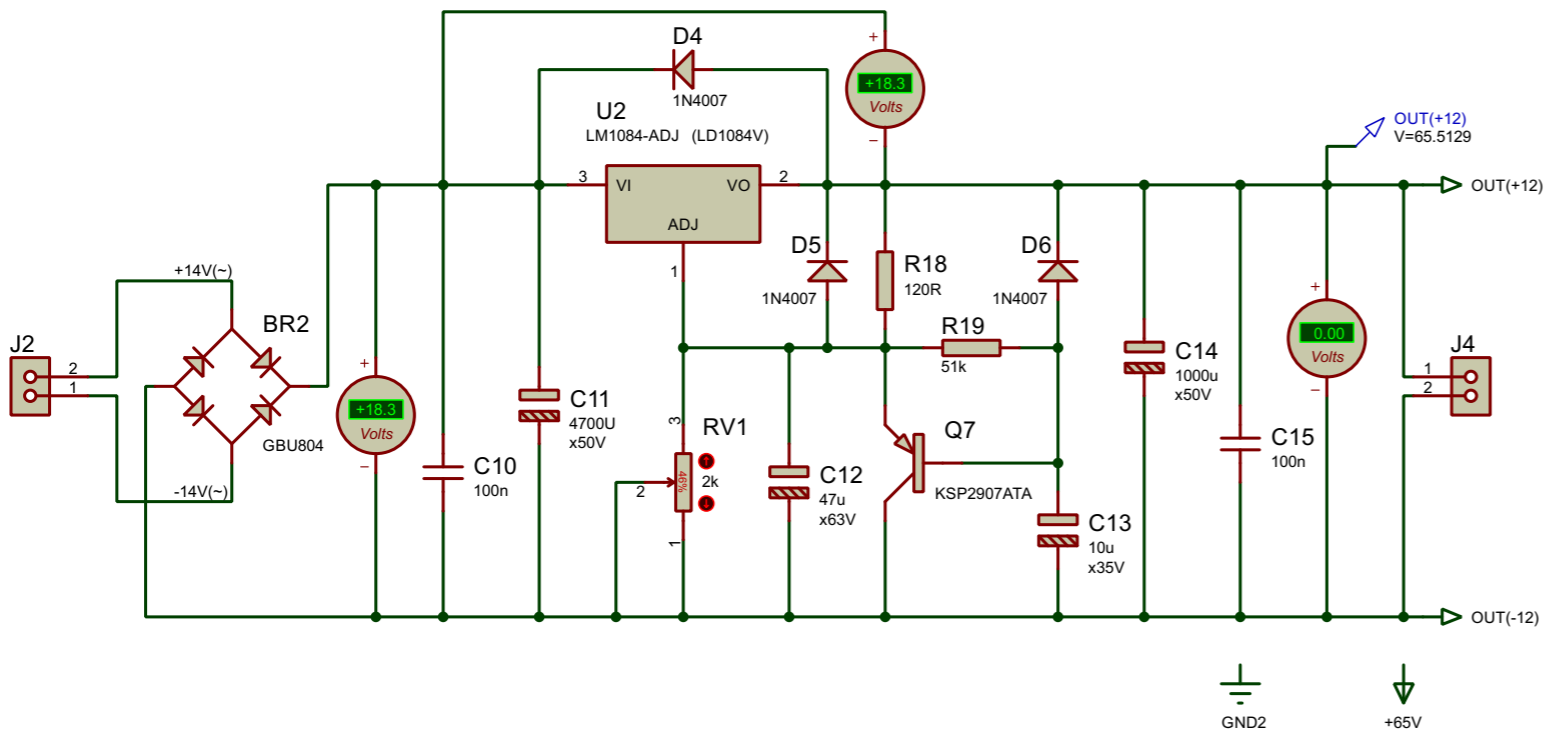
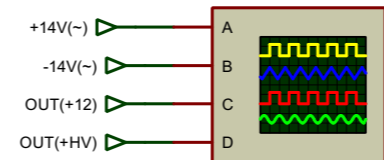
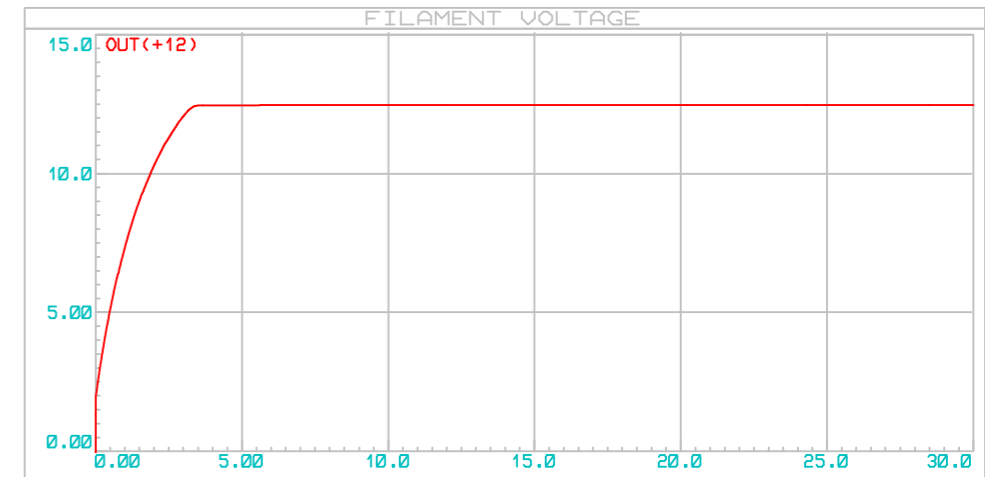
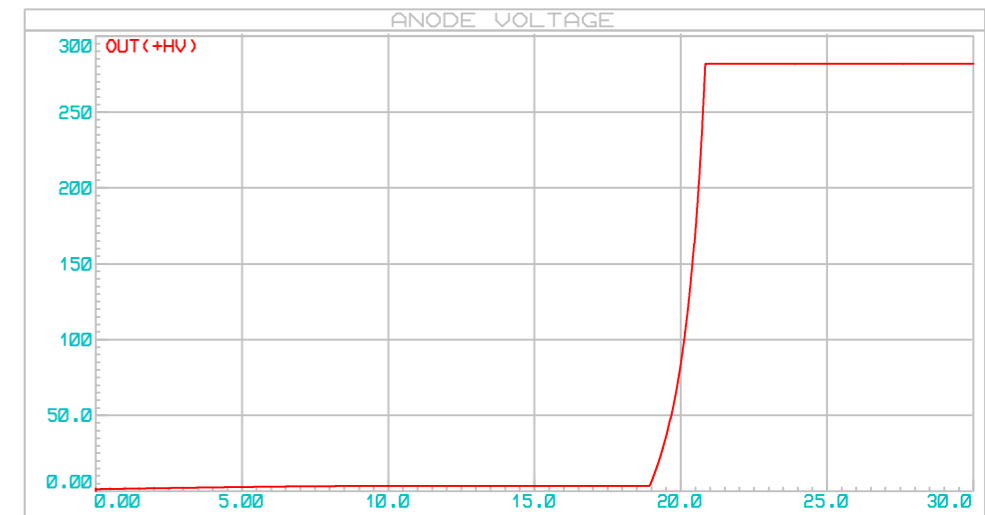


<https://radiokot.ru/circuit/audio/amplifier/50/>



| | | | | |
|-----------|------|----------|---------|------|
| Изм. | Лист | № докум. | Подпись | Дата |
| Разраб. | | stalker | | |
| Проб. | | | | |
| Т. контр. | | | | |
| Н. контр. | | | | |
| Утв. | | | | |

@DOCNO

Блок питания

Схема электрическая
принципиальная

| | | |
|--------|----------|---------|
| Литера | Масса | Масштаб |
| | | |
| Лист 1 | Листов 1 | |