

Паяльная и ремонтная станция на STM32 с TFT дисплеем


Станция имеет цветной TFT дисплей ili9341 и работает с паяльником на базе наконечников T12, а также с феном 858D.



Что используется в этом проекте:

STM32F401* BlackPill (чёрная плата)	1
Изолированный DC-DC конвертер B0505S	1
AMS-1117 3.3V	1
ОУ AD823 sop8	1
ОУ LM358 sop8	1
SPI FLASH W25Q64	1
MP1584 DC-DC конвертер 24->5v	1
2N2222 sot23	5
TPC8107 p-ch FET, sop8	2
Zener диод 18V, smd	2

Zener Диод 3.3V, smd	1
FR107 быстрый выпрямительный диод	2
1000 μ F 10v конденсатор	2
100nF smd 0805 конденсатор	2
100nF 450v конденсатор	1
10nF 600V конденсатор	1
1N4001 smd диод	2
Резистор 1M 0805	1
Многооборотный потенциометр 500k	2
Резистор 100k 0805	9
Резистор 10k 0805	9
Резистор 1k 0805	10
Резистор 470 Ω 0805	4
Резистор 100 Ω 0805	4
Резистор 43k 0805	2
Резистор 330 Ω 0805	1
Резистор 39 Ω , 1w	1
Резистор 4.7 Ω 1W	1
Резистор 1.8k, 1w	1
Резистор 220 Ω 0805	1
Резистор 0.05 Ω 2512	1
 Зуммер	1
DB207 диодный мост	1
Клеммник 2pins, KF301	6
JST-XH-5pin соединитель	3
JST-XH-2pin соединитель	2
IDC 14 pin соединитель	2
IDC 14 pin соединитель на кабель	2
Разъём на плату	1
Переключатель 6 pin, опция	1
RTE24024 реле (опция)	1

4N25M оптрон	1
МОС3052 оптрон	1
TRIAC BTA41-600BR	1
Конденсатор 100nF 1206	6
АО3407 р-канал FET sot23	1
Резистор 10k 1206	7
Резистор 100Ω 1206	1
Энкодер с кнопкой	2
SPI TFT дисплей ili9341 2.2"	1
Блок питания AC-DC 220->24v, 6A	1
STM32 CubeProgrammer	
 Паяльник	

История

Вступление

Это третья версия контроллера паяльной станции с паяльником на базе T12 и феном от станции 858D на основе микроконтроллера STM32. На этот раз OLED-дисплей был заменен на дисплей ili9341 TFT с интерфейсом SPI. На рынке существует несколько вариантов дисплея (2,2 дюйма, 2,4 дюйма, 2,8 дюйма или 3,2 дюйма), поэтому вы можете выбрать тот, который соответствует вашим требованиям. Я использовал дисплей 2,2 дюйма. Вы также можете использовать дисплей с сенсорной панелью, но эта функция в этом проекте не используется.

Контроллер поддерживает одновременное использование паяльника и термофена. В основном режиме вы можете использовать любое устройство отдельно или одновременно. Поскольку разрешение дисплея выше, чем у обычного дисплея, информация обоих устройств может отображаться одновременно.

Для упрощения одновременного управления паяльником и феном в контроллере установлены два поворотных энкодера. Верхний энкодер управляет паяльником, а нижний - термофеном и активирует главное меню. Переключатель, который блокирует термофен, по-прежнему является необязательным, и его можно разместить, например, на задней панели, как у меня.



Нагрев паяльника (для просмотра видео кликните фото)

Обновление от 31 октября, версия 1.01

- Исправлена ошибка обнаружения не отформатированной памяти
- Введён режим отладки

Обновление от 04 ноября 2021, версия 1.02

- Исправлена ошибка тёмного дисплея при не отформатированной памяти

Обновление от 17 декабря 2021, версия 1.03

- Исправлена ошибка: данные калибровки термофена перезаписывают текущую калибровку наконечника.
- Вместо некоторых текстовых сообщений теперь на дисплее появляются значки, чтобы упростить локализацию проекта.

Обновление от 21 декабря 2021, версия 1.04

- Исправлена проблема изменения температуры фена после регулировки скорости вентилятора в рабочем режиме.
- Добавлена поддержка других языков интерфейса с использованием кодировки UTF-8. Подробности смотрите в статье.

- Добавлена поддержка русского языка с использованием кириллического шрифта.
- Добавлена поддержка португальского языка (файл сообщения со шрифтом для Западной Европы). Спасибо моему другу Арминдо за перевод.

Обновление от 22 декабря 2021, версия 1.05

- Расширены диагностические сообщения при загрузке данных NLS с SD-CARD.

Обновление от 30 декабря 2021, версия 1.06

- Исправлены мелкие ошибки
- Добавлен польский язык (impact_we.font + файл сообщений).

Обновление от 31 декабря 2021, версия 1.07

- Исправлена проблема с отображением некоторых значений в меню параметров.

Обновление от 12 февраля 2022, версия 1.08

- Исправлены ошибки в файлах NLS, добавлены новые сообщения для русского и португальского языков.
- Добавлена поддержка поворота дисплея (0, 90, 180, 270 градусов). Альбомная ориентация используется по умолчанию.
- В меню параметров добавлен пункт меню «Поворот дисплея».

Перед обновлением прошивки сохраните параметры ПИД-регулятора, если вы их изменяли. Если в портретной ориентации возникнут какие-то проблемы, сообщите мне для их устранения.

Обновление от 04 марта 2022, версия 1.09

- Улучшена стабильность работы энкодеров.

Обновление от 14 октября 2022 года, версия 1.10

- Проект обновлён с использованием STM Cube IDE и нового программного обеспечения HAL.
- Добавлена вторая версия прошивки с поддержкой DMA для дисплея TFT SPI.

Обновление от 13 ноября 2022 года, версия 1.11

- Сборка проекта с обновленной версией графической библиотеки.
- Пересмотрена внутренняя логика контроллера.
- Исправлены незначительные ошибки.
- Выложены исходные файлы проекта.

Обновление от 26 ноября 2022 года, версия 1.12

- Исправлены проблемы в меню параметров
- Обновлены файлы сообщений NLS (удален один элемент параметров, старые файлы должны работать должным образом).

Обновление от 01 января 2023 года, версия 1.13

- Изменено значение TIM1 в окне отладки. Теперь это значение показывает период TIM1. См. раздел "Отладка".
- Ускорена процедура включения питания. Значения температуры теперь не считываются во время запуска.

Обновление от 29 марта 2024 года, версия 1.14

- Обновлена библиотека W25Qxx.
- Исправлены некоторые проблемы, связанные с операциями чтения и записи на FLASH.

Обновление от 15 октября 2024 года, версия 1.15

- Добавлена поддержка дисплеев типа IPS, ili9341v. Тип дисплея можно выбрать в меню настроек.
- Добавлен метод быстрого охлаждения фена. Его можно активировать через меню настроек в Параметрах.
- Добавлено окно отладки энкодера, его можно открыть из окна "about"
- *(версия ПО) нажав на верхний энкодер (IRON - ПАЯЛЬНИК).
- Если вы используете родной язык, а не английский, вам необходимо обновить файлы NLS во flash-памяти.
- После обновления прошивки требуется переустановить настройки в меню.
- Это окончательное обновление контроллера. В этом проекте больше не будет реализовано никаких новых функций, только исправление ошибок.

Давайте начнём

Некоторые возможности этого проекта:

- Два отдельных энкодера упрощают работу со станцией. Геркон в ручке 858D используется для активации фена.
- Обеспечена работа или автоматическое отключение паяльника в зависимости от конфигурации меню.
- Дополнительный аппаратный выключатель, соединённый параллельно геркону фена, может блокировать его работу если он не подключен к станции.
- Включение нагревателя фена происходит в начале полупериода, что обеспечивает отсутствие помех по сети переменного тока.
- Контроллер проверяет подключение паяльника к станции. Для этого через нагреватель наконечника протекает небольшой ток. Это позволяет также выполнять процедуру смены наконечника. Когда паяльник выключен, и он извлечён из рукоятки, активируется процедура смены наконечника.
- Контроллер проверяет подключение фена к станции и работоспособность вентилятора перед подачей питания на нагреватель. Это повышает безопасность работы с феном.
- Контроллер будет поддерживать работу вентилятора термофена на малой мощности, пока он не остынет. Если используется дополнительное сетевое реле безопасности, можно перевести сетевой выключатель в положение «ВЫКЛ» и покинуть рабочее место. Контроллер закончит процесс охлаждения фена и обесточит станцию.
- Скорость вентилятора термофена при охлаждении после выключения регулируется автоматически. Это ускоряет процесс охлаждения и гарантирует, что горячий воздух не нанесёт вреда окружающей среде на рабочем месте.
- Контроллер использует датчик температуры окружающей среды внутри ручки паяльника для корректировки температуры, измеренной термопарой наконечника.
- Контроллер поддерживает индивидуальную калибровку наконечника по четырем опорным точкам: 200, 260, 330 и 400°C.
- Контроллер поддерживает калибровку термофена по четырем контрольным точкам: 200, 300, 400 и 500°C.
- В контроллере применена специальная процедура, позволяющая упростить процесс калибровки наконечников и фена.

- В контроллере используется регулировка питания паяльника с частотой ШИМ 50 Гц, что позволяет обеспечить тихую работу.
- Для управления питанием наконечника и фена используется алгоритм PID, это позволяет точно поддерживать температуру.
- Два режима отображения температуры: в градусах Цельсия или Фаренгейта.
- Переход в режим ожидания с низким энергопотреблением осуществляется с использованием опционального датчика наклона.



Нагрев термофена (для просмотра видео кликните фото)

Печатные платы контроллера

Для снижения цены и упрощения сборки, схема была разделена на 3 отдельные печатные платы. Основная печатная плата содержит низковольтные компоненты: плату STM32 BLACKPILL, операционные усилители, преобразователь и регулятор напряжения, MOSFET-транзисторы, управляющие паяльником и вентилятором термофена. Плата питания переменного тока содержит высоковольтную часть проекта: симистор, дополнительное сетевое реле и оптроны, которые создают гальваническую развязку с основной платой. Платы соединяются между собой пятипроводным жгутом. Плата дисплея содержит TFT-дисплей и два энкодера.

Основная плата

Схема основной платы доступна на [сайте](#) EasyEda, там вы можете просмотреть и заказать плату, если хотите. Схема основной платы разделена на 2 страницы.

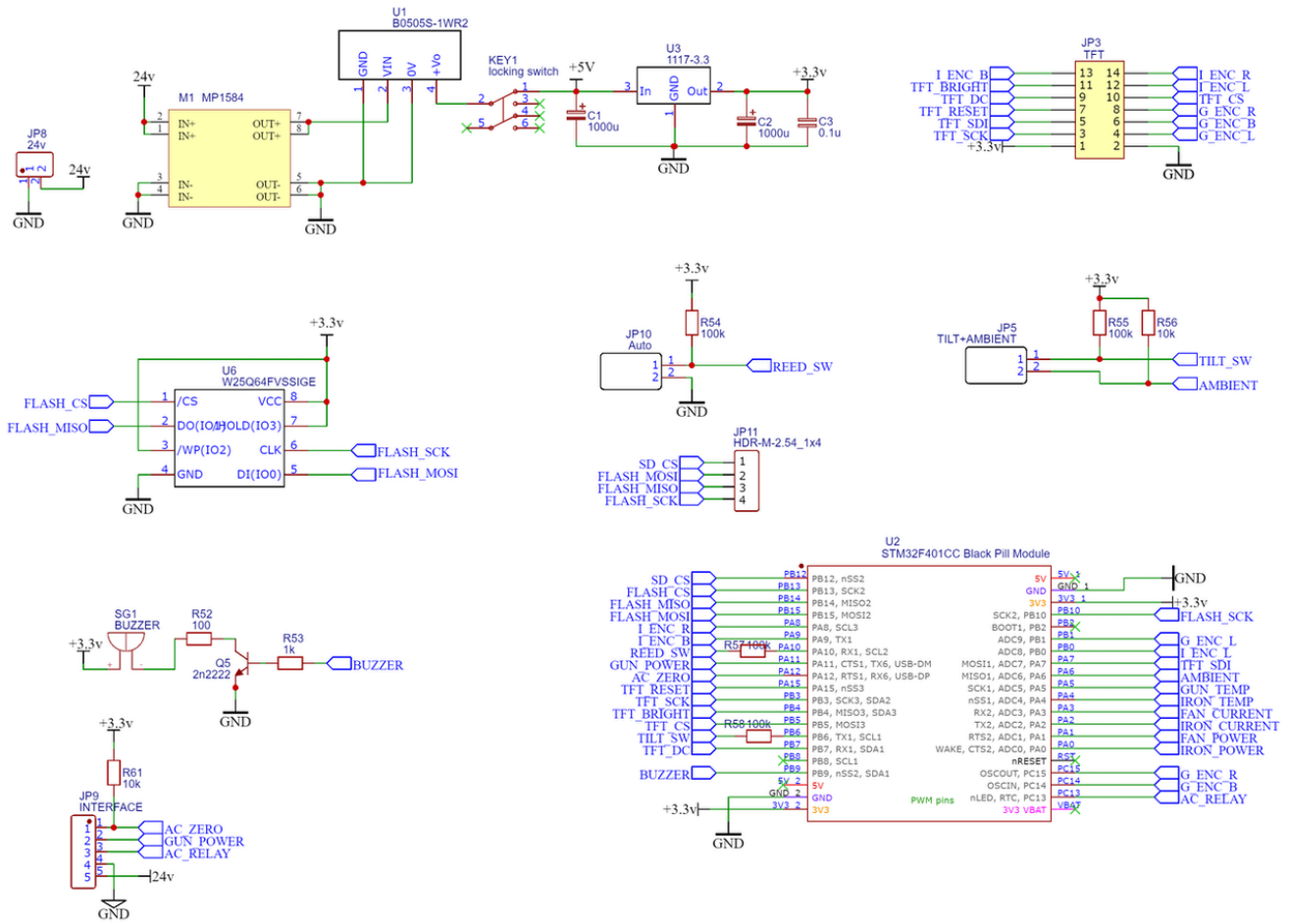


Схема основной платы, страница 1

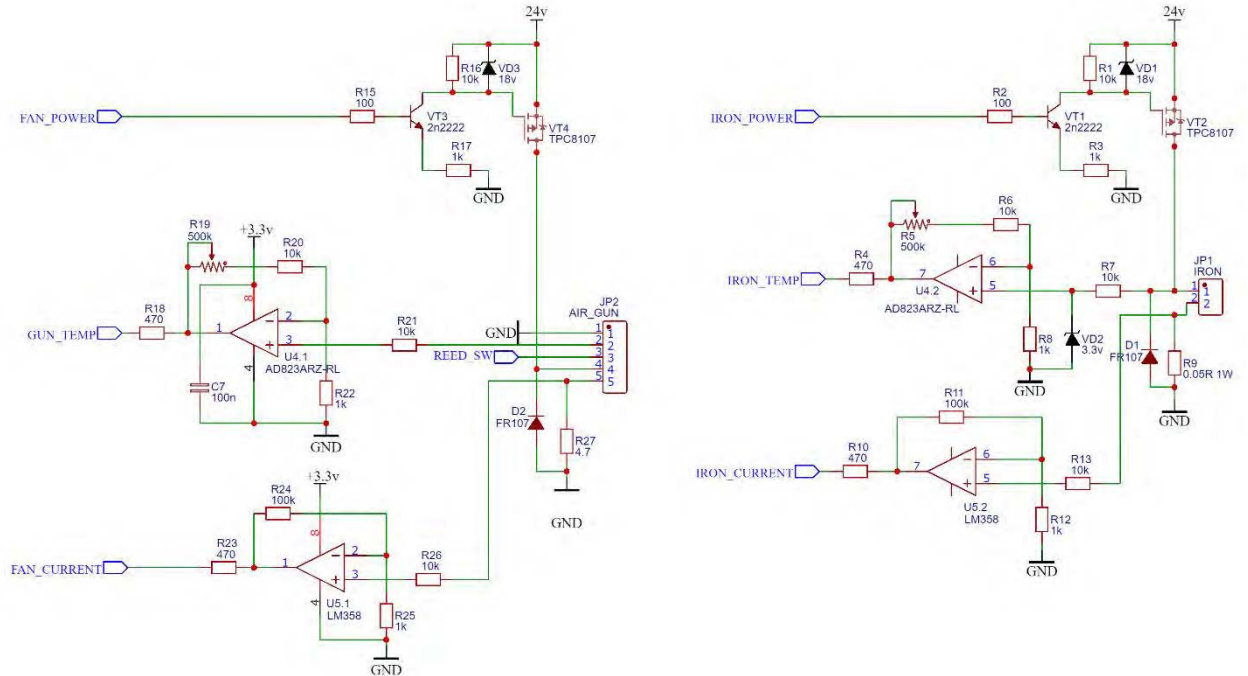
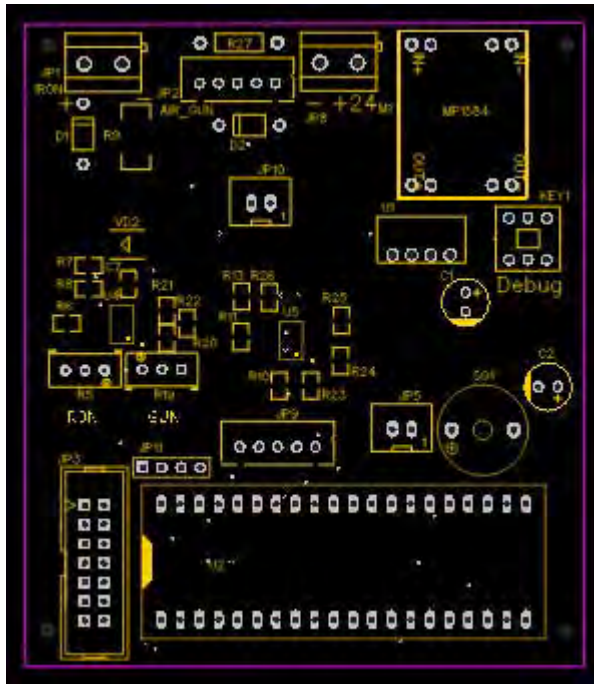


Схема основной платы, страница 2

Изображение основной платы показано ниже. На плате есть несколько разъемов, назначение которых следует пояснить.



Основная плата

- JP1 – Клеммник паяльника, соблюдайте полярность.
- JP2 – низковольтные цепи фена: геркон, термopара, вентилятор.
- JP8 – клеммник блока питания 24v, соблюдайте полярность.
- JP10 – разъём автоматического выключателя (опция).
- JP5 – разъём паяльника: цепи датчика наклона, терморезистора в ручке.
- JP3 - разъём IDC для подключения дисплея.
- JP11 – разъём на плату для SD-карты дисплея (опция). Может быть использован в будущем для загрузки файлов в микросхему памяти.
- JP9 – разъём для подключения сетевой платы.

На плате имеется переключатель для отладки (опция). Вместо него можно запаять перемычку. Он отключает питание 24V, при прошивке микроконтроллера. Так как блок питания AC-DC 24V не является изолированным, также, как и блок питания ПК, это может вывести микроконтроллер из строя.

Сетевая плата

Сетевая плата доступна на [сайте EasyEda](#). Схема содержит симистор и оптрона гальванической развязки с другими компонентами станции.

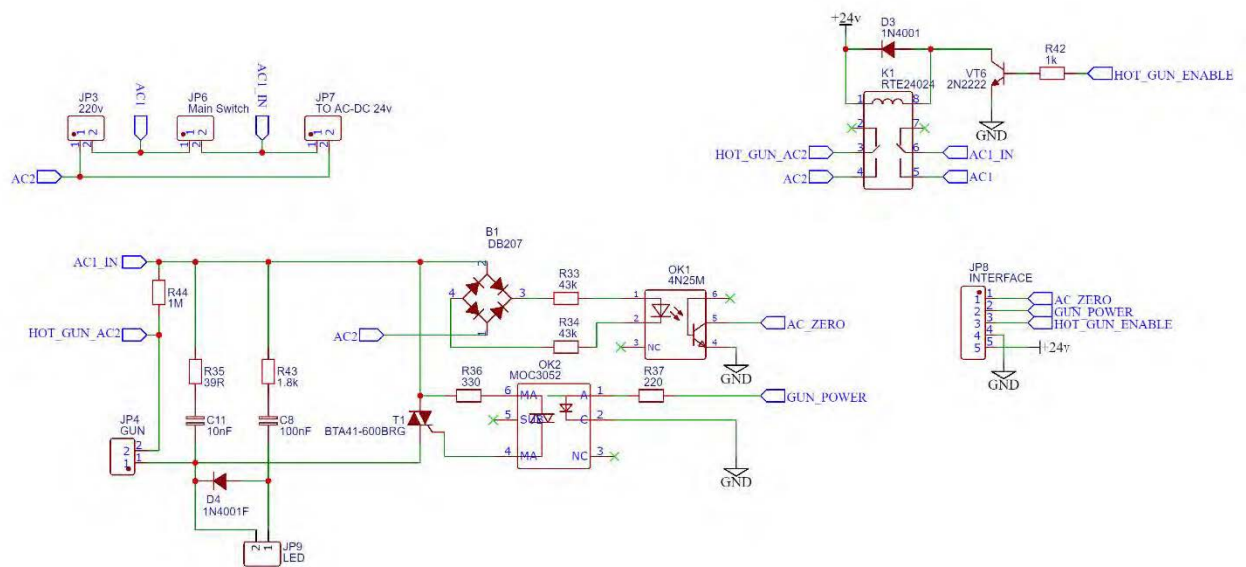
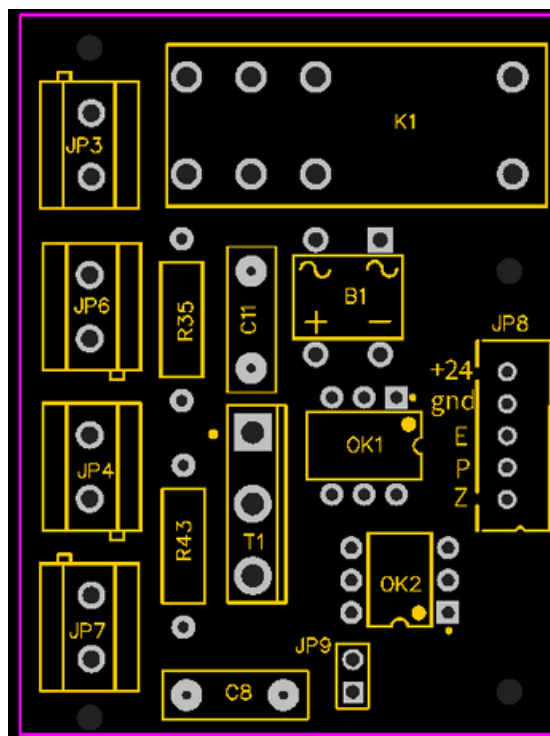


Схема сетевой платы

Плата имеет широкие печатные проводники толщиной 70 мкм, чтобы выдерживать ток нагревателя фена. Платы с толщиной медной фольги 70 мкм стоят значительно дороже, для снижения цены проекта сетевая плата выполнена отдельно. Интерфейс управления станции полностью изолирован от сети переменного тока за счёт применения оптронов ОК1 и ОК2. Страница EasyEda содержит две версии платы, обе правильные. Вы можете выбрать тот вариант, который вам больше понравится.



Сетевая плата

Плата имеет 4 клеммника с левой стороны и один разъём с правой.

- JP3 – клеммник сети переменного тока. В этой цепи необходимо установить предохранитель на 5 Ампер, который можно разместить на задней панели корпуса.
- JP6 – клеммник для подключения выключателя питания (опция), если вы не хотите устанавливать выключатель, установите перемычку.
- JP4 – клеммник для подключения фена.
- JP7 – клеммник для подключения блока питания 24V.
- JP8 – разъём для подключения основной платы станции.

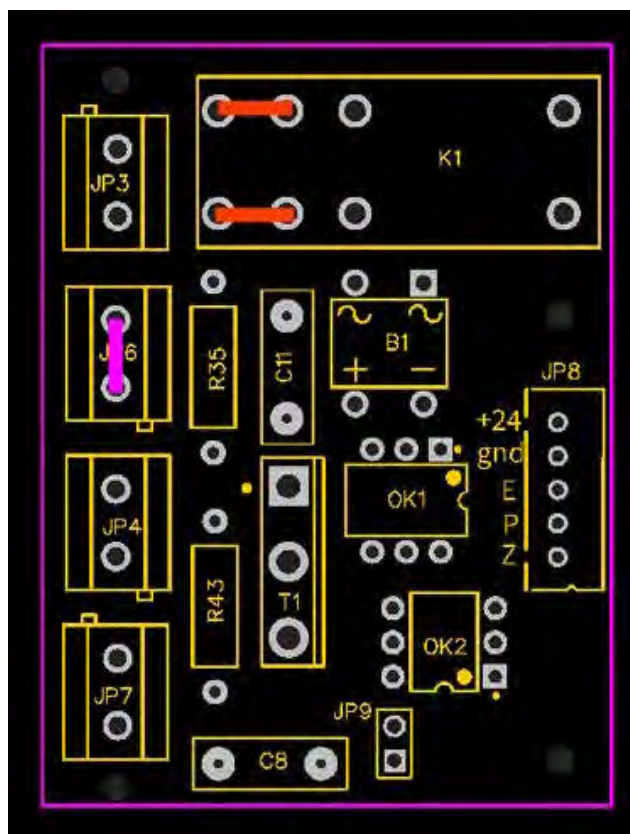
Этот разъём имеет 5 контактов для следующих цепей:

- "+24" - подача +24V на реле K1. Если реле не установлено, цепь не используется.
- "gnd" – общий провод.
- "E" сигнал включения питания, используемый для включения реле. Если реле не установлено, цепь не используется.
- "P" - сигнал управления питанием нагревателя термофена.
- "Z" – сигнал перехода сетевого напряжения через 0.

Реле 24V RTE24024 полностью отключает питание переменного тока от контактов вилки термофена GX16-8 на передней панели, когда термофен не используется.

При этом, если термофен отсоединён от станции, касание разъёма GX16-8 будет безопасно. Вы можете не устанавливать реле, если оно недоступно или вы не хотите реализовывать функцию безопасности в этой станции.

Для работы станции без реле RTE24024 необходимо впаять в плату перемычки, как показано красными линиями на рисунке ниже. Кроме того, если вы не хотите устанавливать выключатель питания, установите перемычку, как показано фиолетовой линией на том же рисунке.



Сетевая плата без реле

При отсутствии реле, не устанавливайте на плату R24, VT6 и D3.

Плата дисплея

Плата дисплея рассчитана на установку в корпус G767 или аналогичный. Файлы платы и описание доступны на [сайте](#) EasyEda.

Схема платы очень проста. Он содержит два поворотных энкодера и TFT-дисплей. Кроме того, на плате имеется MOSFET-транзистор, который управляет яркостью TFT-дисплея.

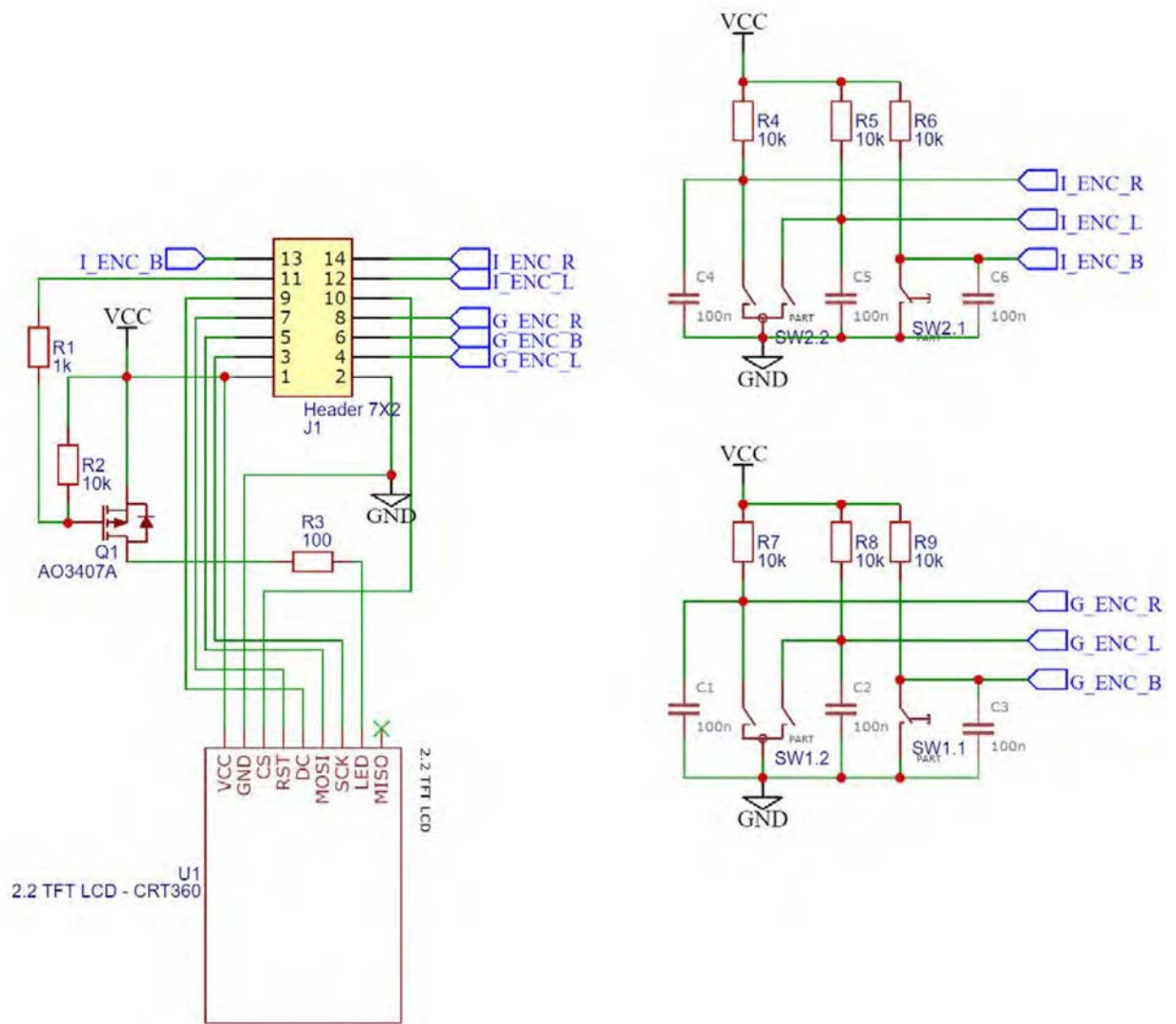
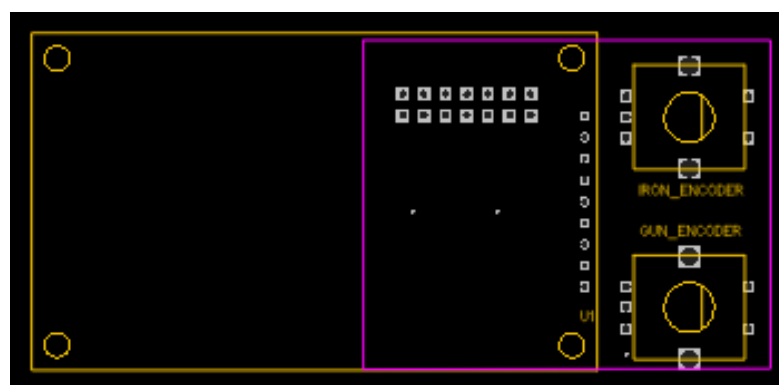


Схема платы дисплея



Плата дисплея

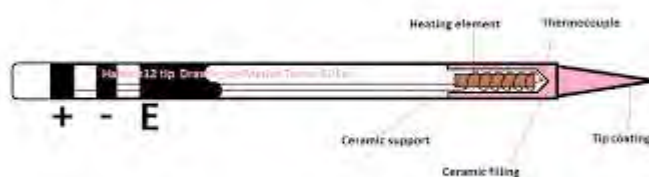
Если размещать все компоненты контроллера станции на одной плате она будет иметь большой размер, что неудобно. Целесообразно сделать отдельную плату для дисплея и разместить на ней энкодеры, которые можно использовать для крепления платы к передней панели.

Этот контроллер работает только с TFT-дисплеями на базе ili9341. Вы можете выбрать размер дисплея (2,2 дюйма, 2,4 дюйма, 2,8 дюйма или 3,2 дюйма). Дисплей имеет разрешение 320x240 пикселей, достаточное для отображения необходимой информации. Я использовал 2,2-дюймовый, чтобы он поместился в корпус.

Вы также можете использовать дисплей с сенсорной панелью, но эта функция в проекте не используется.

Наконечники Накко T12

Наконечники Накко T12 очень удобные: нагрев происходит быстро, датчик температуры внутри паяльника позволяет поддерживать температуру стабильной. Для наконечников требуется всего три провода: плюс, минус и корпус. Нагревательный элемент внутри наконечника последовательно соединён с термопарой, что позволяет уменьшить количество проводов. Это делает кабель очень гибким и легким.



Наконечник T12

Для использования наконечников T12 требуется специальная ручка. Хочу порекомендовать ручки от поставщика [KSGER](#). Вы можете заказать понравившийся вариант. В любом случае ручка должна иметь терморезистор и датчик наклона.



Ручки KSGER для T12

Распайка разъёма GX12-5 показана на рисунке.



1. +24V, зелёный
2. Корпус наконечника, чёрный
3. Земля, красный
4. Терморезистор в ручке, белый
5. Датчик поворота, синий

Распайка разъёма GX12-5

Ручка фена 858D

Чтобы превратить контроллер в ремонтную станцию, вы можете заказать ручку фена 858D, которая показана на рисунке ниже. Эта ручка недорогая и содержит все необходимые компоненты: нагревательный элемент, вентилятор, датчик температуры и геркон.



Ручка фена 858D

Для подключения ручки фена к контроллеру через разъём GX16-8 вы можете использовать схему распайки, которая показана на рисунке ниже. В продаже

есть ручки, которые имеют другую распайку. Для проверки распайки вашей ручки используйте следующие критерии:

- Ручка содержит три пары проводов: для подключения нагревателя, сенсора температуры и вентилятора.
- Вывод Earth соединён с металлическим корпусом ручки.
- Нагревательный элемент имеет сопротивление около 60 Ом.
- Термопара (сенсор температуры) имеет сопротивление 1-3 Ом.
- Геркон замыкается на вывод Ground, когда ручка находится вблизи магнита.
- Рабочее напряжение вентилятора составляет 24 В.



1. Термопара
2. Общий провод
3. Геркон
4. Земля (корпус фена)
5. + Вентилятора
6. – Вентилятора
7. ~220V нагреватель
8. ~220V нагреватель

Распайка разъёма GX16-8

Функция автоматического выключения

Эта функция повышает безопасность эксплуатации станции. В контроллере реализованы две функции автоматического выключения: программная и аппаратная. Аппаратная функция требует наличия в ручке датчика наклона паяльника и геркона в фене. Программа переводит станцию в режим ожидания если потребляемая паяльником мощность не меняется в течение определённого времени. Ещё через некоторое время питание паяльника будет полностью отключено. Незадолго до отключения на дисплее появится отсчёт оставшегося до отключения времени в секундах. Если вы пользуетесь паяльником, потребляемая

паяльником мощность меняется и таймер автоматического отключения сбрасывается.

Функция автоматического отключения питания включается, как только вы установите в меню установок значение времени автоматического отключения. Это время устанавливается в минутах. Вы можете установить время отключения в минутах в случае неиспользования паяльника.



Датчик наклона

Датчик наклона работает следующим образом: когда он повернут вниз, он разомкнут (не проводит электричество), когда он поворачивается вверх, он замыкается (начинает проводить электричество). Датчик наклона является частью китайского набора для пайки. Вы можете установить датчик наклона любым способом, контроллер проверяет изменение его состояния. Изменение состояния датчика сбрасывает таймер автоматического отключения.

Чтобы использовать датчик наклона, необходимо установить в меню время автоматического отключения и температуру в режиме ожидания. Если температура в режиме ожидания установлена "OFF", датчик наклона не будет использоваться, и будет реализовано программное решение, описанное ранее. Также вы можете установить время перехода в режим ожидания "standby time" (таймер для переключения в режим пониженного энергопотребления). Если датчик наклона установлен, работа контроллера происходит следующим образом. Паяльник нагревается и когда он достигнет заданной температуры, появится сообщение «Ready» ("Готово"). Контроллер будет поддерживать заданную температуру. Если паяльник не используется (например, установлен в подставку и датчик поворота замкнут), контроллер переключится в режим ожидания с пониженным энергопотреблением. Если паяльник и далее не используется, то по истечению времени автоотключения контроллер отключит питание. Если в режиме ожидания начать использовать паяльник, контроллер восстановит заданную температуру.

Также вы можете установить геркон в ручке паяльника. Контроллер активирует режим пониженного энергопотребления если геркон будет замкнут. Например, вы можете поместить магнит в подставку и геркон будет замыкаться, когда вы положите на неё паяльник. В этом случае целесообразно уменьшить время переключения в режим ожидания.

Для подключения ручки паяльника вы можете использовать схему, показанную ниже. Датчик наклона и термистор подключены к общему проводу. Наконечник соединён с контроллером тремя проводами: Earth, ground и V+.

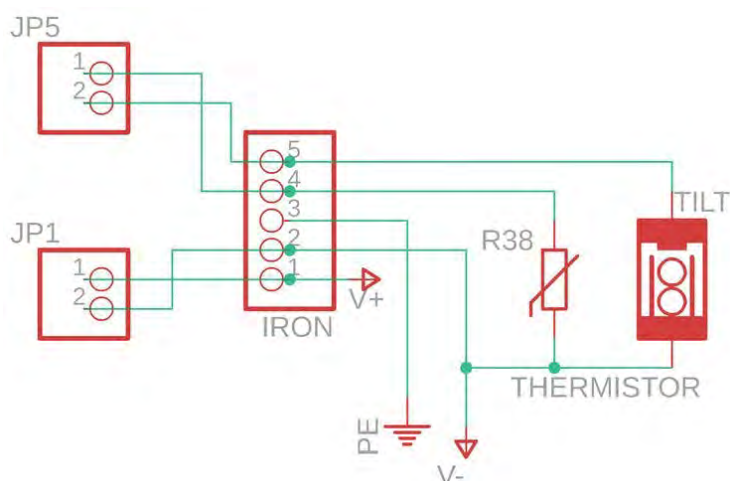


Схема подключения ручки паяльника

Последовательность сборки контроллера

- Смонтируйте все компоненты в соответствии с принципиальной схемой (см. ниже)
- Запрограммируйте микроконтроллер
- Подключите ручку с установленным наконечником к контроллеру
- Подключите фен
- Включите питание контроллера
- Выполните инициализацию (форматирование) SPI FLASH, используя главное меню, затем выключите и снова включите контроллер
- Активируйте в меню типы наконечников, которые вы планируете использовать
- Установите другие общие параметры в меню (например, единицы измерения температуры)

- Отрегулируйте потенциометр паяльника
- Отрегулируйте потенциометр фена
- Откалибруйте наконечники

О некоторых компонентах

Схема контроллера станции состоит из трёх частей. Ссылка на скачивание схем приведена в конце описания проекта.

Главным компонентом является плата BlackPill. Если вы хотите собрать более компактный вариант основной платы, используйте отдельный микроконтроллер STM32F401CCU6.

Для получения напряжения питания 5V используется DC-DC конвертер на базе микросхемы MP1584, который показан на фото ниже.



MP1584 DC-DC конвертер

Чтобы получить напряжение 3,3V для питания STM32, соедините последовательно: 24V -> MP1584 DC-DC конвертер -> изолированный DC-DC конвертер B0505 -> линейный стабилизатор AMS1117. Такое соединение даёт питание с низким уровнем пульсаций и сетевых помех и обеспечит точное определение значений температуры с помощью АЦП.

Прошивка микроконтроллера

В основе этого проекта лежит плата BlackPill с микроконтроллером STM32F401CCU6. Для прошивки контроллера требуются программатор ST-LINK v2 и утилита ST-LINK.



Программатор ST link v2

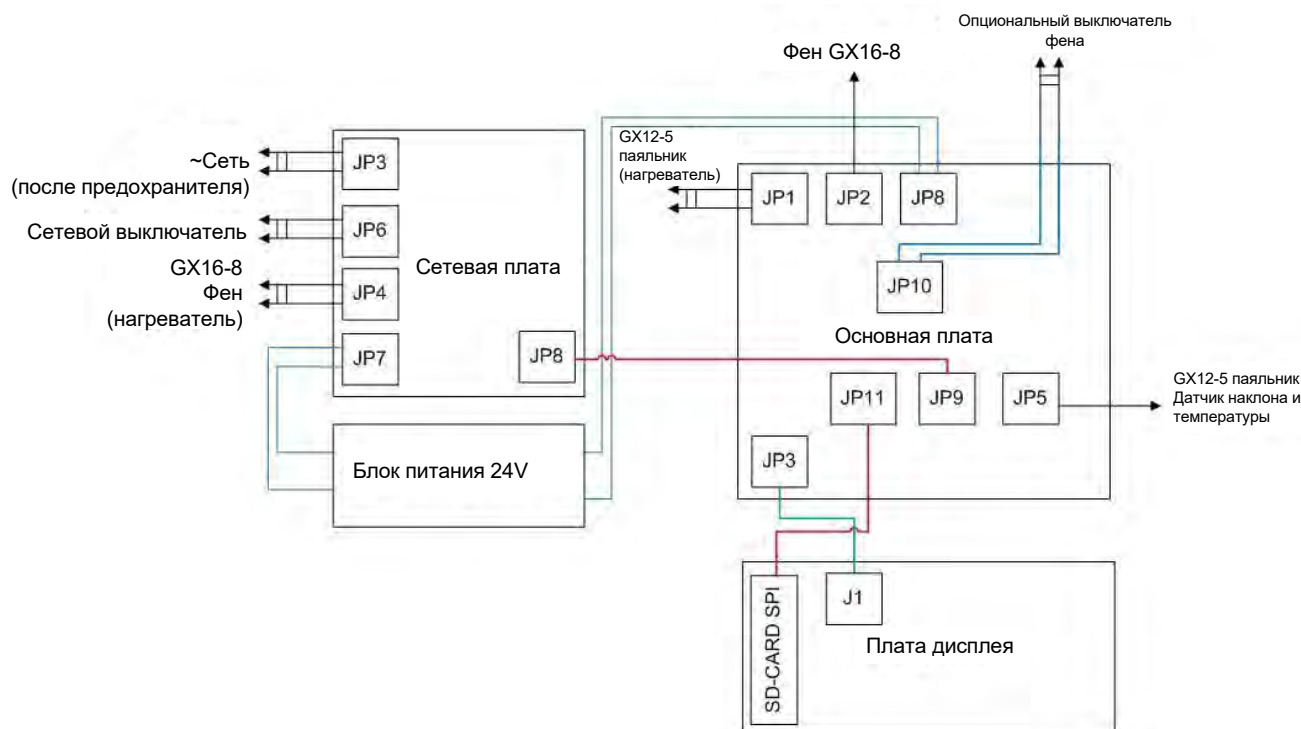
Загрузите утилиту STM32 ST-LINK с сайта [ST](https://www.st.com). Установите утилиту в вашей системе. Запустите утилиту ST-LINK, подключите программатор к интерфейсу SWD 4 контакта отладочной платы BlackPill, нажмите кнопку «Connect». В главном окне должно отображаться содержимое памяти платы BlackPill. Нажмите кнопку «Program», чтобы записать прошивку в микроконтроллер.

Примечание: Не подключайте питание через неизолированный DC-DC преобразователь к контроллеру, когда он подключен к USB-программатору. В этом случае микроконтроллер может быть поврежден.

Внимание! Отключите питание переменного тока от станции при подключении или отключении ручки паяльника или фена. Подключение этого оборудования во время работы контроллера может привести к повреждению портов STM32.

Соедините платы между собой

На рисунке ниже вы можете видеть блок-схему, которая поможет вам соединить все платы.



Питание сети переменного тока после предохранителя, который можно установить на панели корпуса, поступает на разъем JP3 сетевой платы. Вы можете подключить выключатель питания к разъему JP6 или замкнуть его контакты и не использовать сетевой выключатель. Клеммники JP4 и JP2 используются для подключения к контроллеру разъёма GX16-8 термофена. Питание нагревателя поступает с JP4, все остальные цепи с JP2. Заземление должно быть подключено к заземлению источника переменного тока (на блок-схеме не показано). Разъёмы JP8 сетевой платы и JP9 основной платы должны быть соединены между собой. Разъём паяльника GX12-5 следует подключать к клеммнику JP1 и разъёму JP5. JP10 используется для подключения дополнительного переключателя работы фена. Замыкание этого переключателя блокирует работу фена, когда он не нужен. JP3 основной платы подключается к разъёму J1 на плате TFT дисплея. Этот 14-проводный разъём обеспечивает подключение энкодеров и дисплея.

Используя JP11, вы можете подключить разъём для SD-карт, установленный на TFT-дисплее к контроллеру, чтобы загружать файлы с SD-карт в чип SPI FLASH. Например, для загрузки файлов данных локализации.

Инициализация FLASH

SPI FLASH следует инициализировать (отформатировать) при первом включении. Контроллер не может сохранить какой-либо файл на не отформатированной флэш-памяти. Если FLASH не отформатирована, контроллер отображает диалоговое меню с просьбой отформатировать FLASH. После форматирования флэш-памяти SPI выключите и снова включите контроллер.

Настройка контроллера

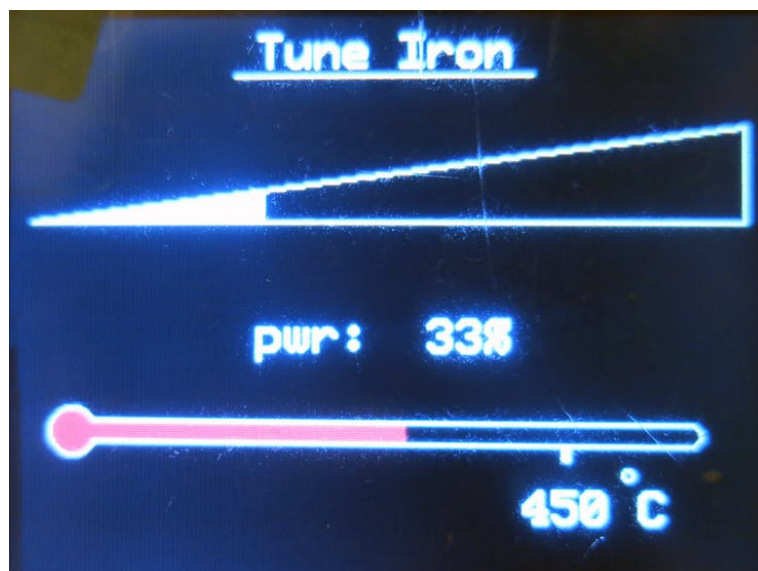
Для настройки требуется внешняя термопара.

В схеме контроллера имеется два потенциометра 500 кОм R5 и R19, которые настраивают операционный усилители U4.1 и U4.2 подключенные к портам PA4 и PA5 микроконтроллера платы BlackPill и позволяют получить правильные показания температуры. Наличие потенциометров повышает гибкость настройки при использовании разных типов ОУ.

Регулировка потенциометров производится однократно после сборки контроллера. Основная идея заключается в том, что контроллер считывает напряжение с термопары через ОУ, и оно поступает на АЦП. АЦП выдаёт некоторые целочисленные данные в интервале 0 - 4095 в зависимости от напряжения на его входе. Значение, близкое к напряжению 3,3 В, соответствует показаниям 4095. Потенциометр должен быть настроен таким образом, чтобы, когда температура составляет 450°C (для паяльника) или 500°C (для фена), показания АЦП должны быть около 4000.

Для упрощения процедуры настройки в контроллере реализованы режимы настройки. Эти режимы могут быть активированы из пункта системного меню «tune iron» или «gun menu» -> «tune gun». Когда режим настройки активирован, контроллер включает питание нагревателя паяльника или фена, а также отображает на дисплее приложенную мощность (в процентах) и шкалу текущих показаний температуры. На шкале имеется отметка «450» или «500», в зависимости от того, что настраивается. Когда шкала достигнет этой отметки температура паяльника или потока воздуха фена должна быть равна 450 или 500°C.

Примечание: *Чтобы выполнить процедуру настройки более точно, нанесите каплю припоя на контакт между термопарой и наконечником.*



Вид дисплея при настройке паяльника

Приложите жало наконечника к термопаре и начните процедуру настройки. Паяльник начнёт нагреваться. Вращайте энкодер, чтобы изменить подачу питания на нагреватель. Коротко нажимая на энкодер, вы можете включать и выключать подачу питания. Отрегулируйте мощность, чтобы температура наконечника была как можно ближе к 450°C. Вначале вы можете подавать больше мощности на нагреватель, но, когда температура приблизится к 450 градусам, вы должны уменьшить мощность. В любом случае, старайтесь поддерживать температуру паяльника около 450°C.

Как только температура стабилизируется, вращением потенциометра установите положение столбика шкалы как можно ближе к отметке. Когда вы закончите процедуру настройки, нажмите и удерживайте ручку энкодера в течение примерно 2 секунд, питание паяльника выключится и процедура настройки будет завершена. Для выполнения процедуры настройки рекомендуется использовать широкие наконечники, которые лучше выдерживают высокую температуру. Например, T12-K, T12-D52 или подобные.

Режим отладки (Debug mode)

Контроллер имеет режим отладки, позволяющий устранить проблемы в оборудовании контроллера. В этом режиме контроллер показывает свои внутренние параметры. Чтобы перейти в этот режим, выберите пункт «about» в главном меню, затем нажмите и удерживайте нижний энкодер.



Вид дисплея в режиме отладки

В режиме отладки на дисплее можно видеть следующие параметры:

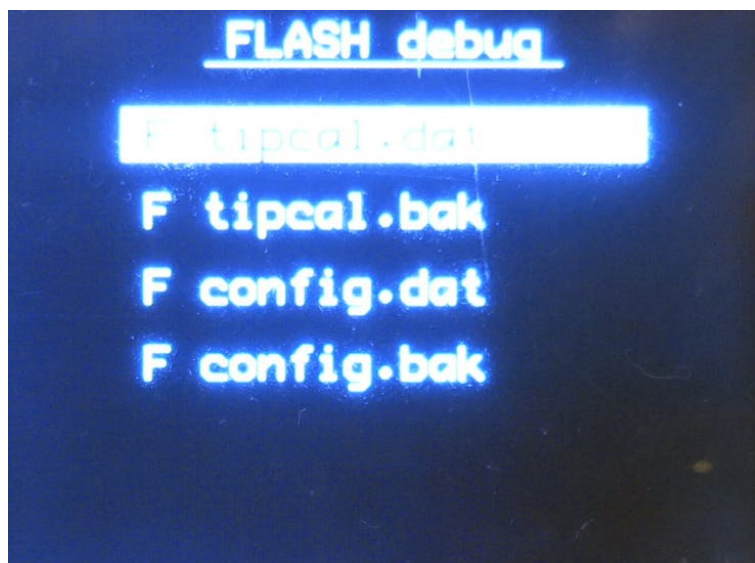
- Состояние паяльника (вкл. или выкл.). Вращая верхний энкодер, вы можете изменять значение мощности, поданное на паяльник (в относительных единицах). Чем большая мощность подается на паяльник, тем быстрее он нагревается. Поданная мощность отображается в правом столбце данных в относительных единицах («irnP»).
- Ток паяльника. Контроль тока через паяльник позволяет обнаруживать его подключение. При извлечении наконечника из ручки значение уменьшается.
- Температура паяльника (в относительных единицах, «irnT»)
- Состояние фена (вкл. или выкл.)
- Ток через вентилятор фена. Контроллер проверяет ток через вентилятор фена, если ток не обнаружен питание на нагреватель фена не подаётся.
- Флаги паяльника и фена («i-g»). При подключении паяльника на дисплее появится флаг «i». Если обнаружен ток через вентилятор фена – появится флаг «g».
- Состояние датчика наклона (разомкнут или замкнут). Значение будет изменяться при изменении положения ручки паяльника. Используется для проверки использования паяльника.
- Мощность, поданная на вентилятор. (в относительных единицах, «fanP»). Значение изменяется при вращении нижнего энкодера. Если фен активирован будет изменяться скорость вращения вентилятора.

- Температура фена (в относительных единицах, «gunT»). После подачи питания на нагреватель фена, отображаемое значение будет увеличиваться.
- Значение счётчика TIM1. Таймер синхронизируется с сигналом перехода через 0 переменного тока. Это значение должно измениться при питании контроллера от сети переменного тока.
- Температура окружающей среды (в относительных единицах, «amb»). Это температура, измеренная с помощью термистора в ручке паяльника. В обычных условиях значение должно быть около 2048.

В режиме отладки можно управлять паяльником с помощью верхнего энкодера, а феном с помощью нижнего. Когда вы закончите проверку оборудования, нажмите и удерживайте нижний энкодер.

Режим отладки флеш-памяти (FLASH debug)

Этот режим позволяет проверить микросхему SPI FLASH IC. Чтобы войти в режим из **Debug mode** нажмите и удерживайте верхний энкодер из окна **About**.



Режим отладки флеш-памяти (список файлов в памяти)

Если SPI FLASH отформатирован и работает правильно, на дисплее вы должны видеть информацию, показанную на фото выше. Это список корневых каталогов SPI FLASH. В случае ошибки FLASH будет отображаться сообщение об ошибке, указывающее, что FLASH не читается. Если ваша SPI FLASH не отформатирована, отобразится соответствующее сообщение, и контроллер попросит вас отформатировать FLASH. Когда FLASH будет отформатирован, вы должны увидеть пустой список файлов.

Инструкция по использованию

Рабочие режимы

Контроллер поддерживает следующие режимы:

- Основной режим работы: контроллер готов к работе. Этот режим активируется при запуске контроллера.
- Режим активации наконечников
- Режим выбора наконечника
- Режим калибровки наконечника или термофена
- Режим настройки: процедура начальной установки (см. описание выше)
- Режим установок
- Режим настройки PID

После включения контроллера, активируется основной рабочий режим. В этом режиме паяльник может быть выключен или включён в зависимости от настроек в главном меню. Вы можете использовать паяльник и (или) термофен в любых комбинациях.



Вид дисплея во время работы

Дисплей отображает следующую информацию:

- Тип наконечника.
- Состояние паяльника и фена
- Текущие температуры паяльника и фена
- Установленные температуры для паяльника и фена
- Температуру ручки паяльника (температуру окружающей среды)
- Значок паяльника при срабатывании датчика наклона
- Значок вентилятора при активном фене

В основном рабочем режиме активны оба энкодера. Для управления паяльником необходимо использовать верхний энкодер, а для управления термофеном - нижний.

Чтобы включить паяльник, нажмите верхний энкодер. Контроллер начнёт, нагрев до заданной температуры. Для выключения снова нажмите на энкодер. Вращение энкодера меняет температуру паяльника.

Длинное нажатие на верхний энкодер активирует ускоренный (Boost) режим. Режим Boost можно настроить в главном меню. Можно задать температурный сдвиг и продолжительность режима повышения температуры.

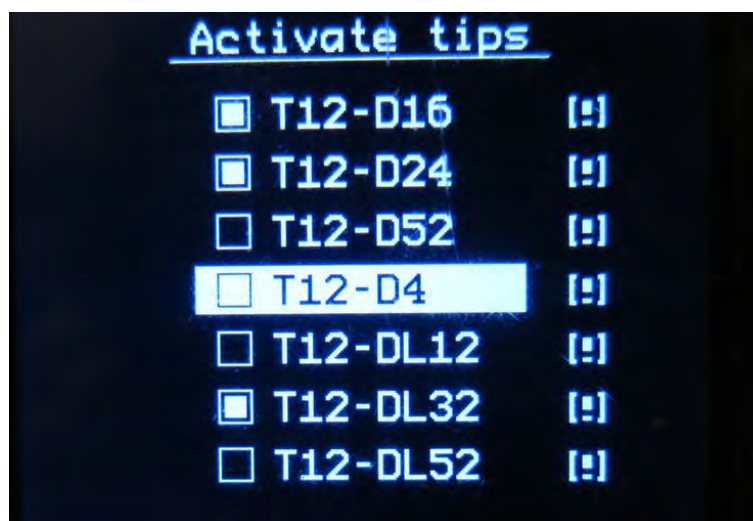
Нижний энкодер управляет термофеном. Вращение энкодера изменяет заданную температуру или скорость вентилятора термофена. Нажатие на энкодер переключает установку температуры и скорости вентилятора. По умолчанию вращение энкодера меняет температуру фена. Изменение режима скорости вентилятора - временный режим.

Нажмите и удерживайте нижний энкодер, чтобы войти в главное меню. Для удобства навигации список меню зациклен. Для навигации по меню используйте нижний энкодер.

Режим активации наконечников

Для использования наконечника его необходимо активировать. В продаже доступно около 100 наконечников T12. Было бы неудобно прокручивать весь список вниз, чтобы выбрать тот, который будет использован. Чтобы добавить

наконечник в список для выбора, его необходимо активировать. Режим активации наконечника запускается через пункт меню «activate tip».



Режим активации

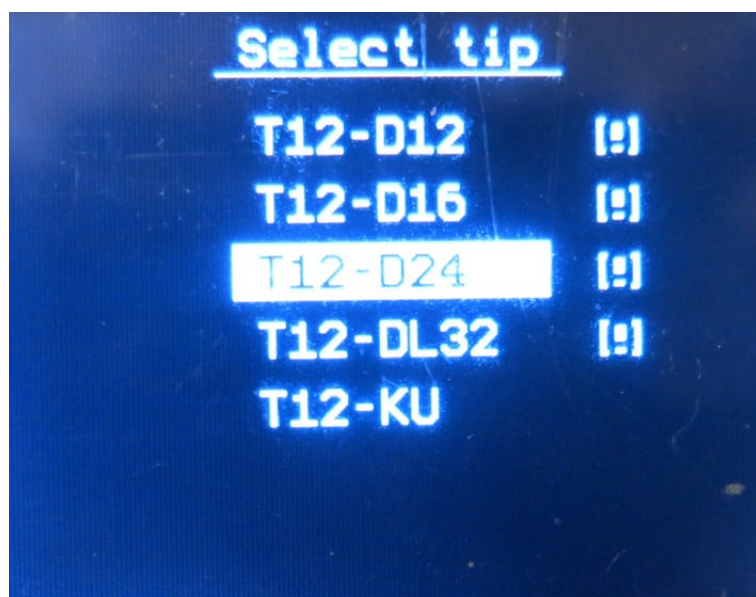
С помощью энкодера можно перемещаться по списку наконечников в меню активации. Нажмите на энкодер чтобы активировать выбранный наконечник, при этом появится заливка в квадратном чекбоксе слева от названия, как это показано на фото выше для наконечников T12-D16, T12-D24, T12-DL32. Если вы хотите удалить наконечник из списка выбора, выберите его и нажмите кнопку энкодера.

Восклицательный знак справа от названия наконечника означает, что он еще не откалиброван.

Примечание: Необходимо выбрать хотя бы один наконечник для начала работы с контроллером.

Режим выбора наконечника

Этот режим позволяет вам выбрать другой тип наконечника. Вы можете выбрать его из списка активированных ранее. Чтобы перейти в режим выбора, необходимо выключить паяльник и извлечь наконечник из ручки. Контроллер обнаружит, что наконечник не установлен в ручку, и активирует процедуру выбора.



Режим выбора наконечника

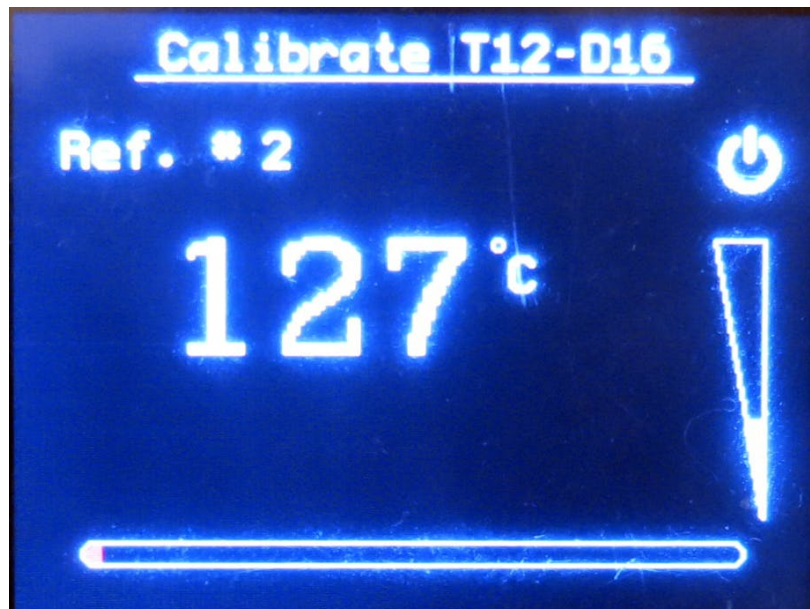
С помощью энкодера выберите нужный тип наконечника и установите его в ручку паяльника.

Калибровка наконечника

***Примечание:** Для калибровки необходима внешняя термопара. Чтобы выполнить процедуру настройки более точно, нанесите каплю припоя на контакт между термопарой и наконечником.*

Установленный наконечник можно откалибровать с помощью пункта меню «calibrate tip». Если наконечник еще не откалиброван, на диспле будет отображаться знак «[!]» рядом с названием наконечника. В текущей версии прошивки контроллера есть два режима калибровки: автоматический и ручной.

В автоматическом режиме температурный интервал разбит на 8 контрольных точек. Контроллер устанавливает температуру наконечника максимально близко к контрольной точке и запрашивает ввод реальной температуры. Процедура последовательно повторяется для всех контрольных точек.



Автоматическая калибровка наконечника. Нагрев

В начале калибровки необходимо включить нагрев паяльника коротким нажатием на энкодер. Паяльник начнёт нагреваться и когда температура достигнет значения первой точки калибровки, прозвучит звуковой сигнал, который свидетельствует о готовности к вводу реальной температуры. Измерьте температуру с помощью внешней термопары и, вращая энкодер, установите её на дисплее, после чего коротко нажмите на энкодер. Контроллер перейдёт к следующей калибровочной точке. Процедура закончится, когда вы введёте температуру для всех 8 контрольных точек или, когда реальная температура превысит 430°C. Во время этой процедуры контроллер обновляет данные калибровки наконечника.



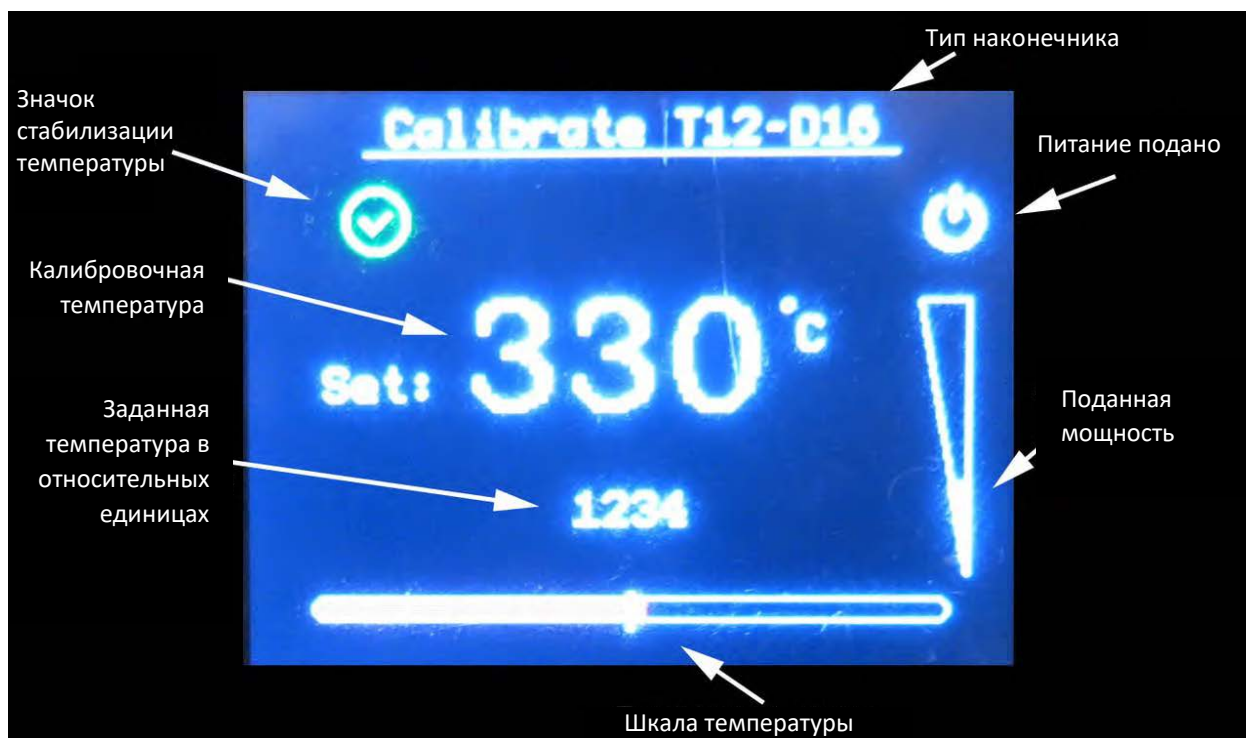
Готовность к вводу реальной температуры

После успешного прохождения всех калибровочных точек, прозвучит короткий звуковой сигнал и контроллер сохранит новые данные калибровки наконечника во FLASH-память.

В нижней части дисплея отображается температура в относительных единицах в виде красной линии шкалы. Максимальное значение шкалы соответствует температуре 450°C. Красная линия показывает степень нагрева наконечника. Если температура наконечника превысит максимальное значение шкалы, процедура калибровки будет прервана и контроллер перейдет в основной режим. Такое может произойти если процедура настройки контроллера была выполнена неправильно.

Процедура автоматической калибровки наконечника использует метод наименьших квадратов поэтому параметры аппроксимации калибровки могут быть неточными. Для улучшения данных калибровки наконечника можно использовать процедуру ручной калибровки.

При ручной калибровке наконечника вы должны «угадать» показания температуры наконечника, которые соответствуют контрольной температуре. Вы должны выбрать первую из 4 калибровочных температур и коротко нажать на энкодер, чтобы начать процесс калибровки. Эта процедура выполняется пошагово: вы начинаете с некоторого заданного значения температуры в относительных единицах (например, откалиброванного автоматической процедурой), контроллер нагревает наконечник до этой заданной температуры и ожидает следующего шага. Затем вы измеряете реальную температуру с помощью внешней термодпары. Если реальная температура не равна заданной, вы должны увеличить или уменьшить температуру наконечника, вращая ручку энкодера.



Ручная калибровка наконечника

Шкала в нижней части дисплея показывает отклонение заданной температуры наконечника от текущей (в относительных единицах). Контроллер поддерживает температуру наконечника около заданного значения (вертикальная метка на шкале). Чтобы увеличить заданную температуру, поверните энкодер вправо, чтобы уменьшить - поверните его влево.

После того, как вы установите текущую температуру равной заданной, коротко нажмите на энкодер. Вы вернётесь в режим выбора точки калибровки. Вы можете выбрать следующую или предыдущую контрольную точку. Когда вы закончите калибровку, длительно нажмите на кнопку энкодера.

Режим ожидания (экономичный режим)

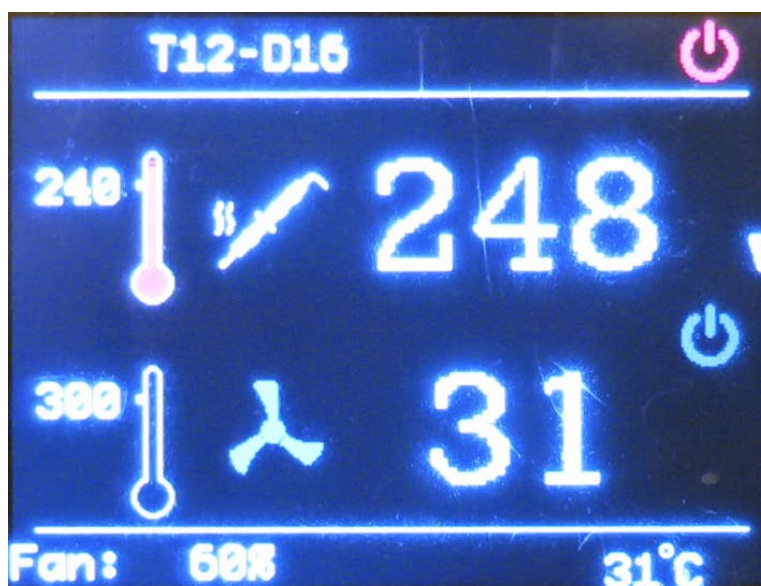
Контроллер имеет режим ожидания при пониженном энергопотреблении. Он включается через заданное время, в том случае, если паяльник не используется. Чтобы режим ожидания включался, выберите в меню параметров пункт «standby temp (температура в режиме ожидания)». Нажмите на энкодер и установите значение температуры в режиме ожидания (или OFF, если вы не хотите использовать режим ожидания). Затем выберите следующий пункт «standby time (время ожидания)» и установите время, через которое включится режим ожидания. Кроме того, вы можете задать время «auto off (автоматическое выключение)», по истечению которого неиспользуемый паяльник будет полностью выключен. В ждущем режиме в правом верхнем углу дисплея появляется значок ожидания (см. фото ниже).



Режим ожидания включён

Как видите, в этом режиме установлена более низкая температура паяльника. Контроллер будет поддерживать эту температуру, до тех пор пока вы не возьмёте паяльник или не произойдёт его автоматическое отключение.

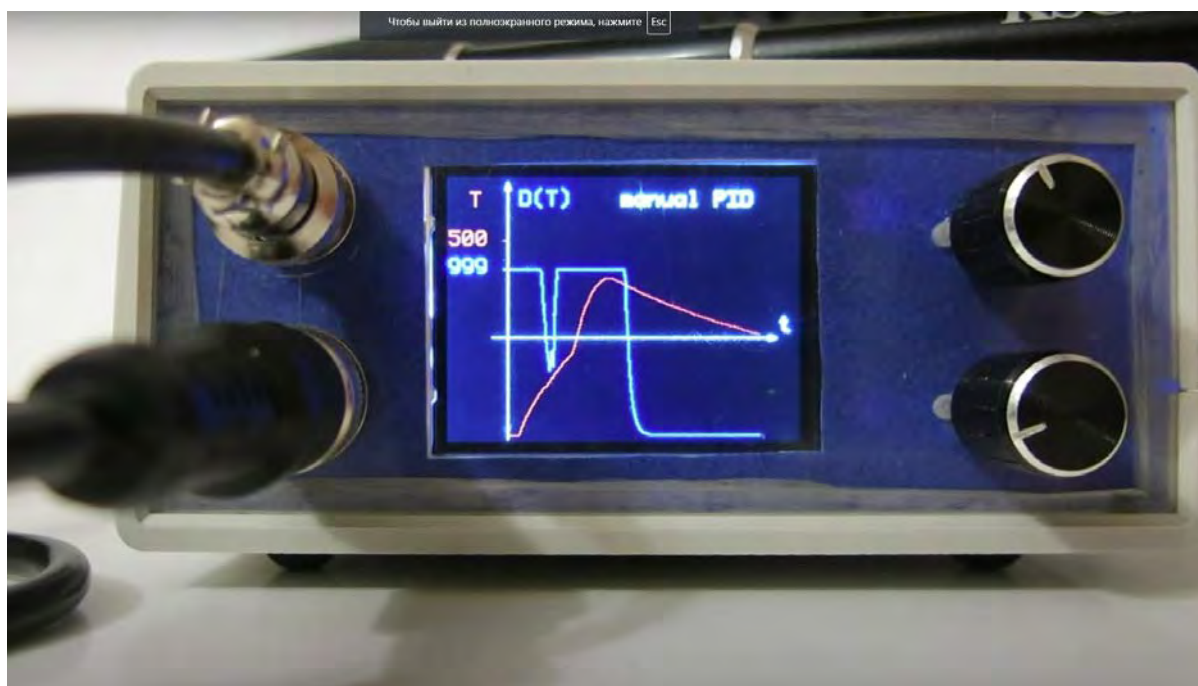
Когда вы возьмёте паяльник, сработает датчик наклона, на дисплее появится значок в виде паяльника и контроллер вернется в основной рабочий режим.



Возврат в основной рабочий режим

Настройка параметров PID

Примечание: Настройка параметров PID паяльника или фена не является обязательной. Эти параметры определяют скорость нагрева паяльника и точность поддержания его температуры контроллером. Вы можете восстановить значения по умолчанию, полностью сбросив конфигурацию контроллера. В этом случае вы потеряете все данные калибровки наконечников. Также вы можете записать исходные значения параметров, например, в блокнот и, при необходимости, ввести их. В главном меню имеются два пункта «tune iron PID» и «gun setup» -> «tune gun PID», позволяющих настроить параметры PID для паяльника и фена. Когда активирован режим настройки PID, на дисплее отобразятся три значения параметров PID: Kp - пропорциональный, Ki - интегральный, Kd - дифференциальный. Выберите параметр, который вы хотите изменить, и нажмите кнопку энкодера. Вы перейдёте в режим тестовой настройки. На дисплее появятся два графика: отклонения температуры и математической дисперсии мощности. Оба графика являются автоматически нарастающими, их максимальные значения отображаются на оси Y соответствующим цветом. Чтобы включить или выключить паяльник, длительно нажмите на кнопку энкодера. Чтобы изменить параметр, поверните ручку энкодера. На графике вы увидите, как температура меняется во времени. Чтобы выбрать другой параметр для изменения, быстро нажмите на энкодер. Вы вернётесь к окну выбору параметров. Чтобы завершить процедуру и сохранить новые значения параметров PID, длительно нажмите на энкодер в окне выбора параметров. Если вы не хотите сохранять новые значения, выключите контроллер.



Настройка параметров PID (для просмотра видео кликните фото)

Программное обеспечение

Предварительно собранная версия программного обеспечения контроллера может быть загружена из репозитория GitHub. Чтобы загрузить этот hex-файл в контроллер, вы можете использовать [утилиту](#) STM32 ST-LINK.

Поддержка языков

Начиная с прошивки 1.04 контроллер поддерживает различные языки интерфейса. Файлы языковой конфигурации находятся в папке NLS репозитория. Основным является файл `cfg.json`, который определяет конфигурацию локализации. Он содержит для каждого языка три параметра: название языка, название файла сообщений и название бинарного файла шрифта. Например, для конфигурации русского языка в файл имеется следующая строка: `{"name": "russian", "messages": "ru_lang.json", "font": "ubuntu_cyr.font"}`

В файле `ru_lang.json` содержатся русские сообщения и названия пунктов меню. При желании, вы можете редактировать этот файл. `Ubuntu_cyr.font` - это бинарный файл шрифта в формате библиотеки `u8g2`. Этот шрифт содержит ASCII и кириллические символы.

Мой друг Арминдо перевел все сообщения на португальский, поэтому теперь в проекте кроме английского есть еще два языка: русский и португальский. Двоичный шрифт `ubuntu_we.font` содержит символы ASCII и западной Европы, включая греческие символы. Вы можете использовать этот шрифт, если говорите на одном из европейских языков. Для этого вам нужно добавить новую строку в файл `cfg.json` и создать новый файл сообщений для своего языка.

При инициализации контроллер ищет файл `cfg.json` во флэш-памяти SPI. Если файл существует, контроллер читает файл и проверяет его согласованность (наличие во флэш-памяти для каждой языковой записи файлов шрифта и сообщений). Затем контроллер загружает конфигурацию, в которой определён желаемый язык. Если язык определен в файле `cfg.json`, он будет активирован: двоичный шрифт и сообщения будут считываться из соответствующих файлов.

Загрузка файлов NLS в микросхему SPI FLASH

Чтобы использовать другой язык, данные NLS должны быть загружены в микросхему SPI FLASH.

Для этого необходимо выполнить следующее:

- Подключите SD-картридер на плате TFT-дисплея к основной плате с помощью четырёхконтактного разъема JP11. Он имеет шины: SD_CS (Chip Select), MOSI, MISO, SCK. Если вы не устанавливали разъём JP11, соедините контакты картридера с портами платы микроконтроллера STM32F401: SD_CS (Chip Select) - PB12, MOSI - PB15, MISO - PB14, SCK - PB10.
- Скопируйте файлы из каталога NLS (находится в репозитории) в корневой каталог SD-карты. Карты SDSC и SDHC должны работать нормально. Я отформатировал свою карту в FAT32, но и другие варианты FAT тоже должны работать.
- Вставьте SD-CARD в картридер и включите контроллер.
- Выберите в меню пункт меню «about» (версия ПО) и коротко нажмите нижний энкодер (GUN - ФЕН).
- Когда на дисплее появится информация о версии ПО, нажмите и удерживайте верхний энкодер (IRON - ПАЯЛЬНИК). На дисплее появится информация режима отладки памяти. Здесь вы можете увидеть файлы, записанные в микросхему SPI FLASH.
- Снова нажмите и удерживайте верхний энкодер, чтобы скопировать файлы с SD-карты в микросхему SPI FLASH.
- перезагрузите контроллер.

После того, как контроллер копирует файлы с SD-карты в SPI FLASH, он считывает файл [cfg.json](#) и в соответствии с этим файлом загрузит языковые данные.

Контроллер также проверяет языковую согласованность (наличие во флэш-памяти для каждой языковой записи файлов шрифта и сообщений). При этом, контроллер копирует только самые новые файлы, которые имеются в микросхеме SPI FLASH.

Файл данных шрифта может быть использован для нескольких языков. Например, `ubuntu_we.font` применим для нескольких западноевропейских языков.

Схемы

[Полный архив схем](#)

[Файлы прошивки](#)
[sfrwmaker / TFT Rework station](#)

[Загрузить архив zip](#)