

Корпуса для РЭА серии UniCase

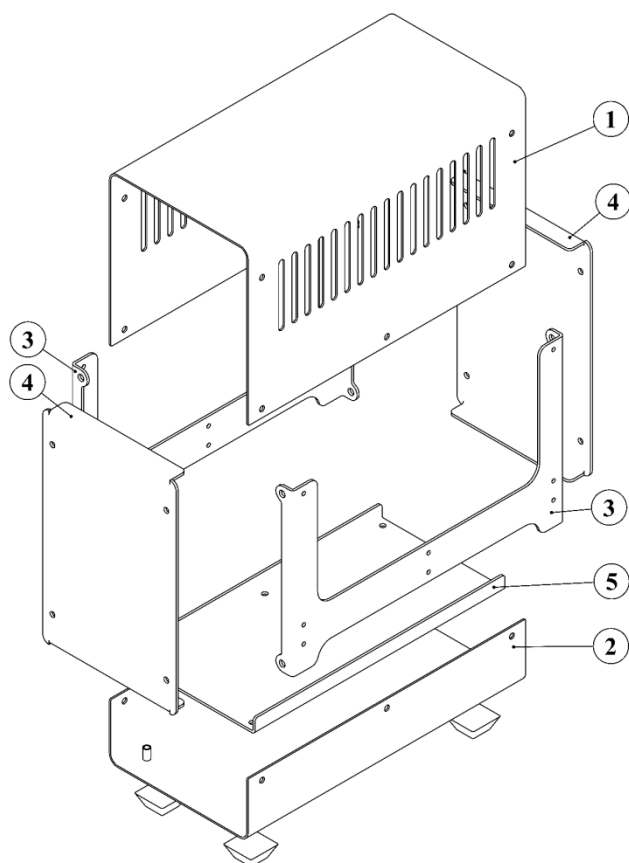


Корпуса серии **UniCase** предназначены для размещения различных радиоэлектронных устройств.

Корпуса выполнены из стали, окрашены порошковой краской и являются полностью разборными.

Устройство корпусов серии UniCase

Каждый корпус состоит из 7-и основных элементов (рис.1) и укомплектован необходимыми метизами и ножками:



1. Верхняя крышка с вентиляционными пазами
2. Нижняя крышка с стойками крепления монтажной панели
3. Боковая скоба (2 шт.)
4. Панели (2 шт.)
5. Монтажная панель

рис.1 Обобщенная схема корпусов серии UniCase

Панели **4** и монтажная панель **5** изготовлена из стали толщиной 1,5 мм, что позволяет нарезать резьбу М3 в отверстиях креплений разъемов и радиокомпонентов.

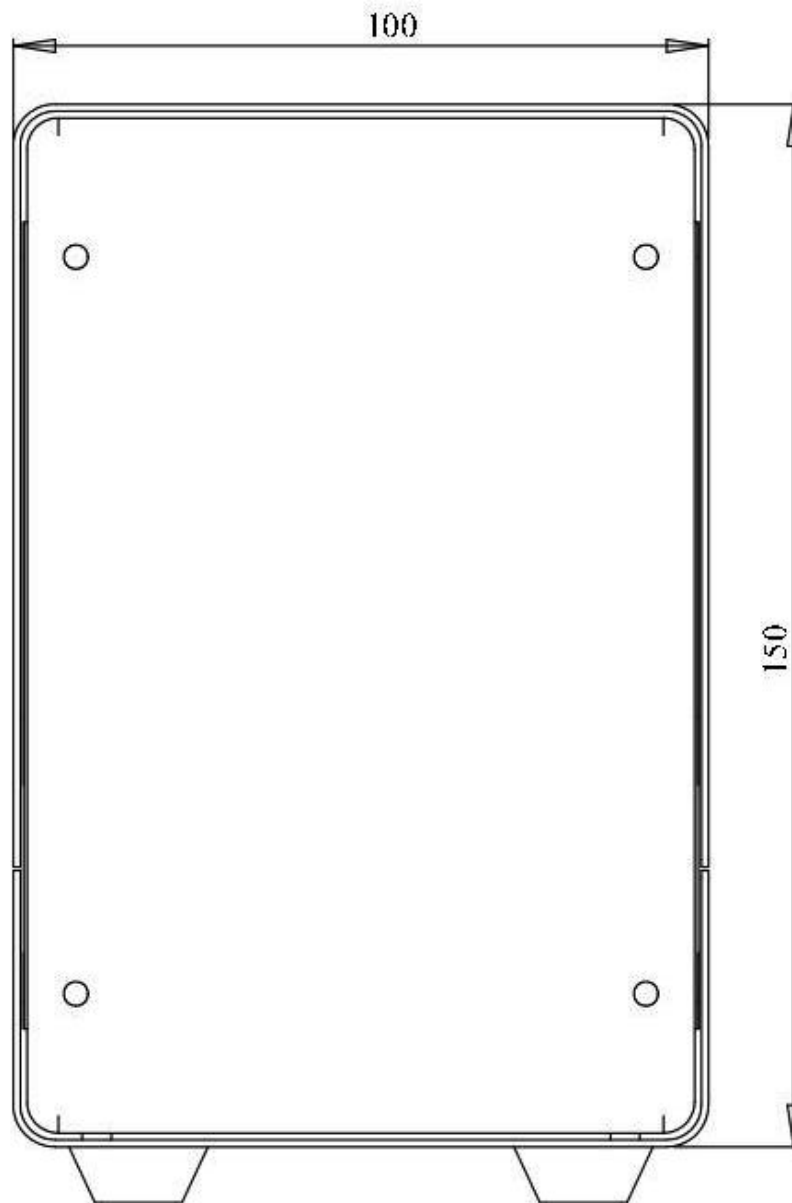
Монтажная панель **5** предназначена для размещения и закрепления радиокомпонентов и после сборки и монтажа РЭА на ней устанавливается на стойки нижней крышки.

Применение монтажной панели позволяет исключить или минимизировать повреждения корпуса при монтаже.

Основные размеры корпусов серии UniCase

Группа	Ширина x Высота (мм)	Длина (мм)	Тип корпуса
A	100x150	200	UniCase-A200
		250	UniCase-A250
		300	UniCase-A300
B	120x100	160	UniCase-B160
		200	UniCase-B200
		250	UniCase-B250
C	120x150	160	UniCase-C160
		200	UniCase-C200
		250	UniCase-C250
D	120x180	200	UniCase-D200
		250	UniCase-D250
		300	UniCase-D300
E	160x80	160	UniCase-E160
		200	UniCase-D200
		250	UniCase-D300
F	160x120	160	UniCase-F160
		200	UniCase-F200
		250	UniCase-F250
G	200x100	200	UniCase-G200
		250	UniCase-G250
		300	UniCase-G300
H	200x150	200	UniCase-H200
		250	UniCase-H250
		300	UniCase-H300

Корпуса группы А

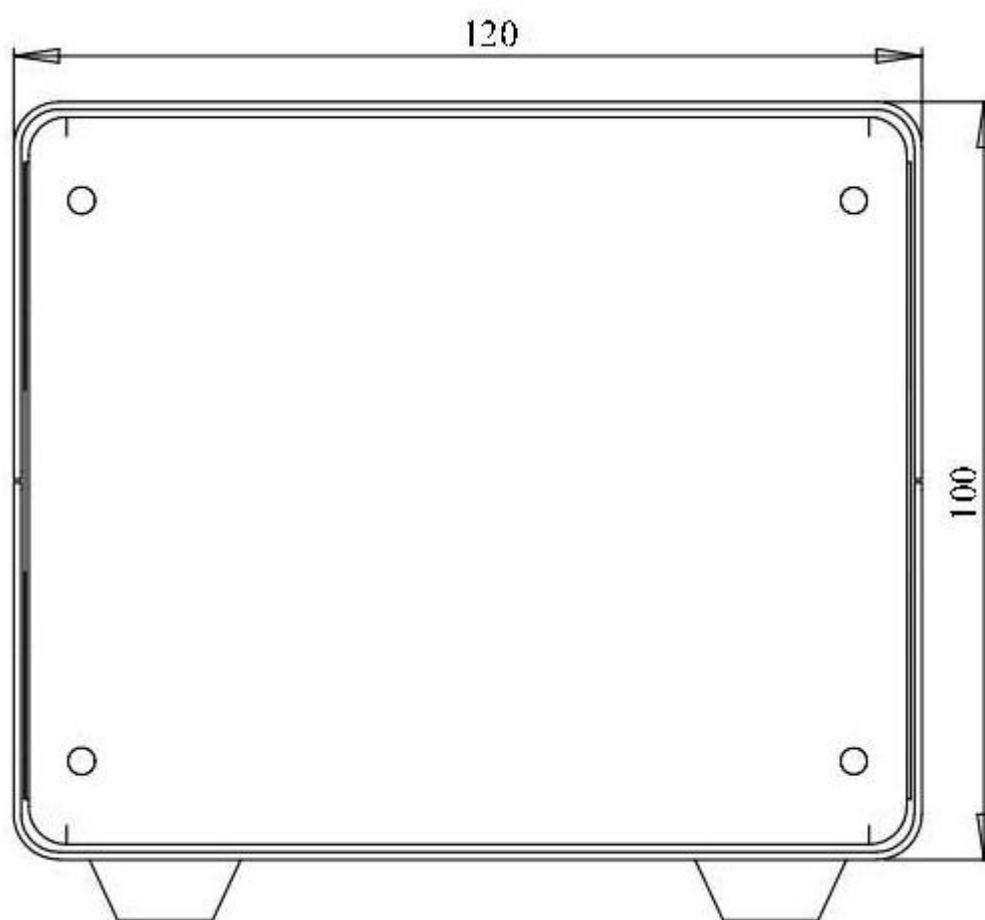


Фронтальный размер корпусов UniCase группы А

Таблица размеров корпусов группы А

Группа	Ширина x Высота (мм)	Длина (мм)	Тип корпуса
А	100x150	200	UniCase-A200
		250	UniCase-A250
		300	UniCase-A300

Корпуса группы В

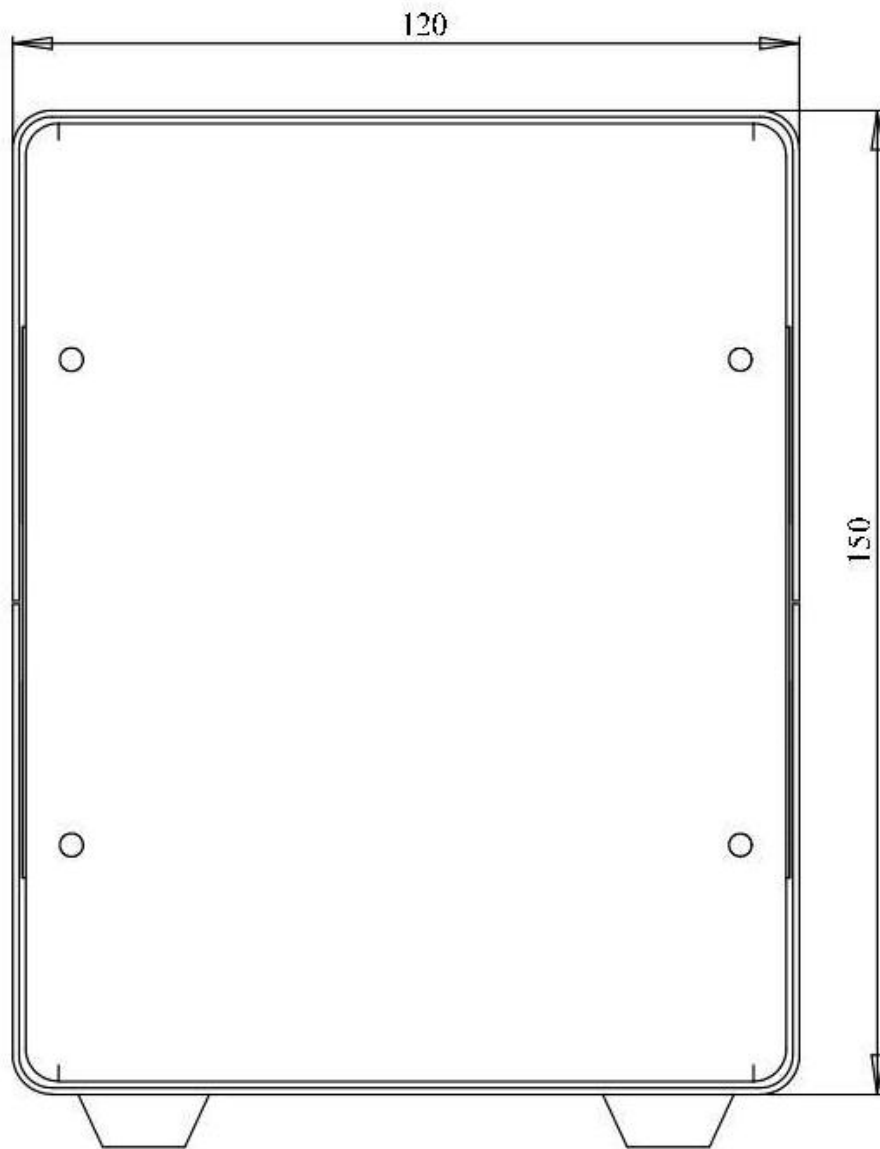


Фронтальный размер корпусов UniCase группы В

Таблица размеров корпусов группы В

Группа	Ширина x Высота (мм)	Длина (мм)	Тип корпуса
В	120x100	160	UniCase-B160
		200	UniCase-B200
		250	UniCase-B250

Корпуса группы С

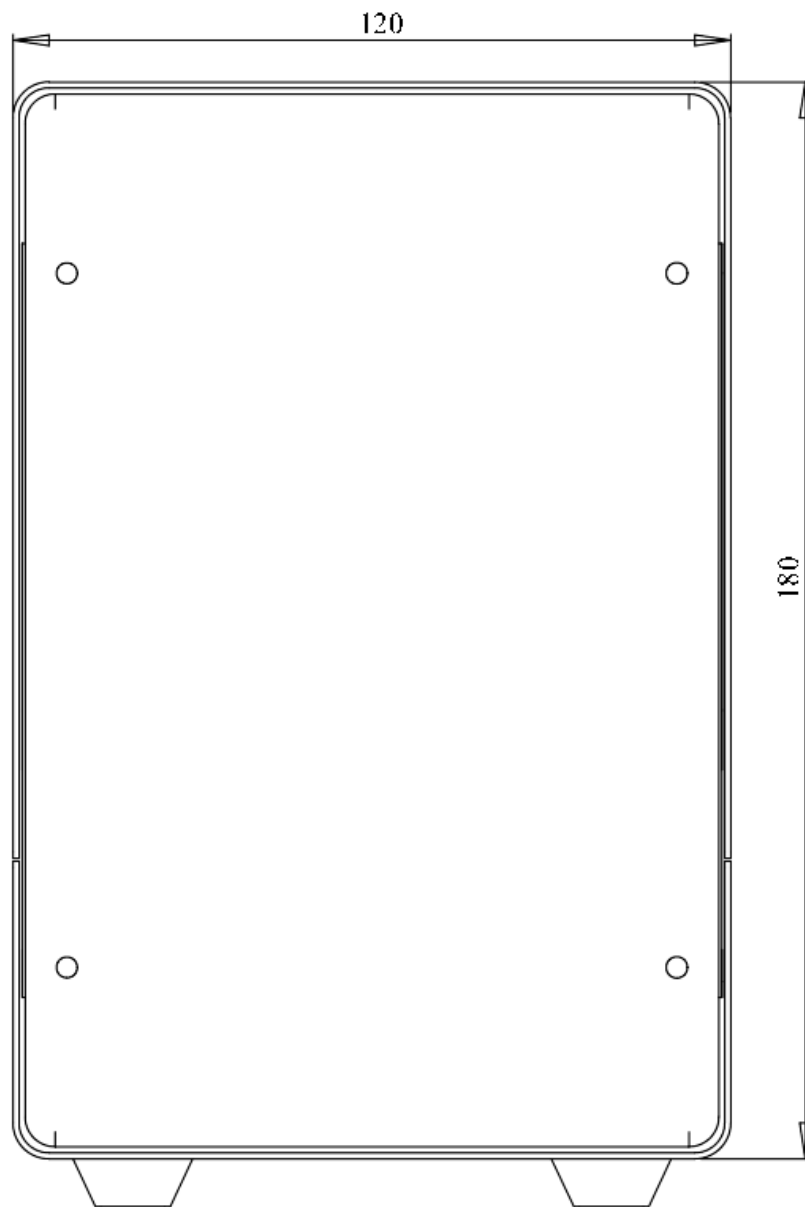


Фронтальный размер корпусов UniCase группы С

Таблица размеров корпусов группы С

Группа	Ширина x Высота (мм)	Длина (мм)	Тип корпуса
С	120x150	160	UniCase-C160
		200	UniCase-C200
		250	UniCase-C250

Корпуса группы D

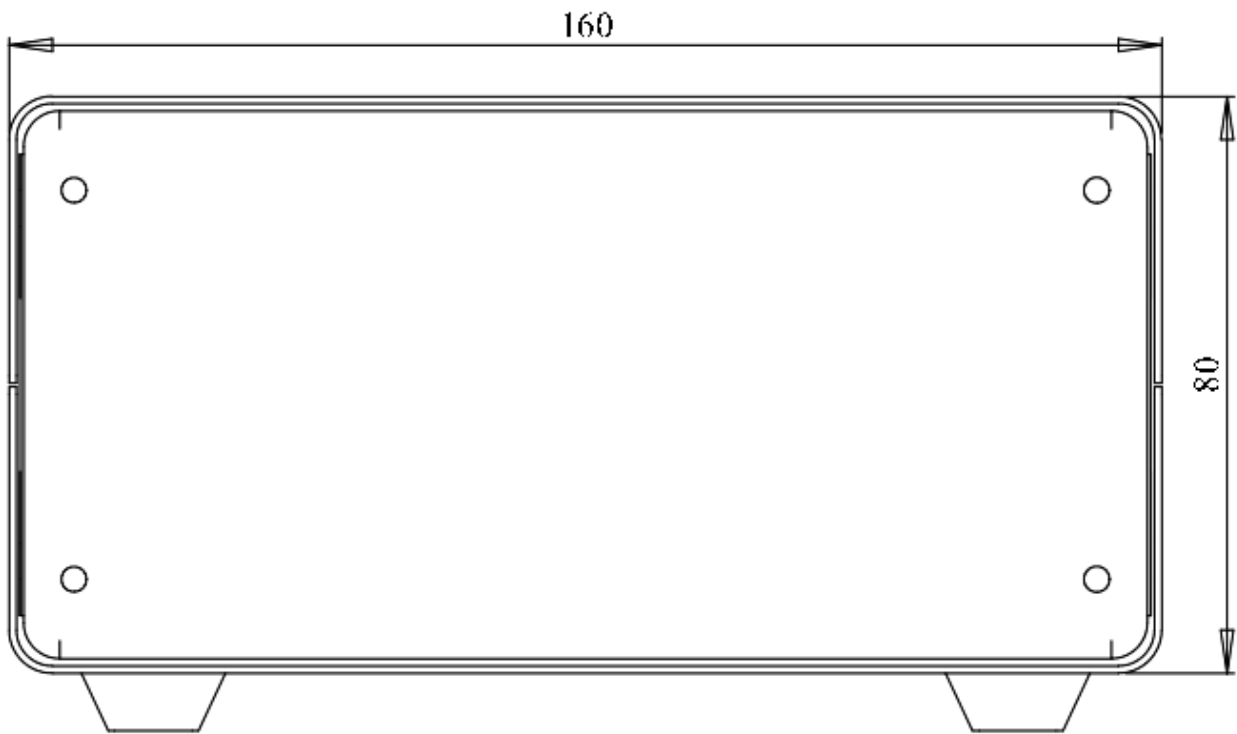


Фронтальный размер корпусов UniCase группы D

Таблица размеров корпусов группы D

Группа	Ширина x Высота (мм)	Длина (мм)	Тип корпуса
D	120x180	200	UniCase-D200
		250	UniCase-D250
		300	UniCase-D300

Корпуса группы E

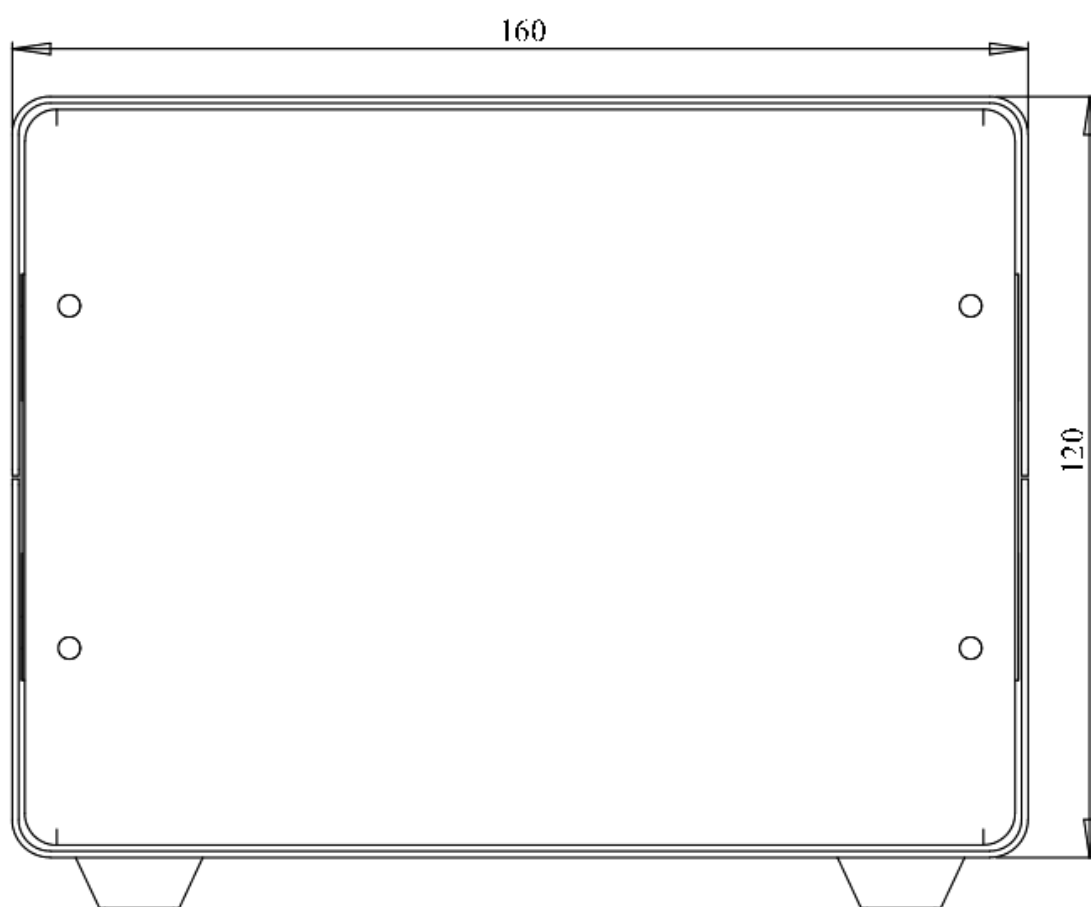


Фронтальный размер корпусов UniCase группы E

Таблица размеров корпусов группы E

Группа	Ширина x Высота (мм)	Длина (мм)	Тип корпуса
E	160x80	160	UniCase-E160
		200	UniCase-D200
		250	UniCase-D300

Корпуса группы F

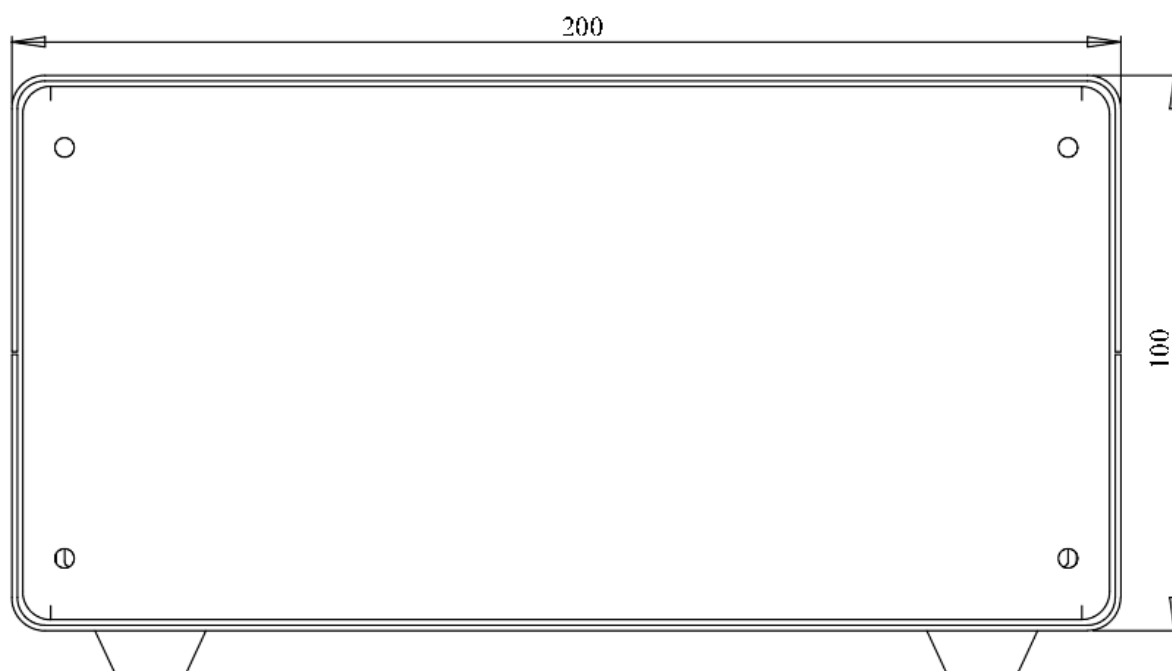


Фронтальный размер корпусов UniCase группы F

Таблица размеров корпусов группы F

Группа	Ширина x Высота (мм)	Длина (мм)	Тип корпуса
F	160x120	160	UniCase-F160
		200	UniCase-F200
		250	UniCase-F250

Корпуса группы G

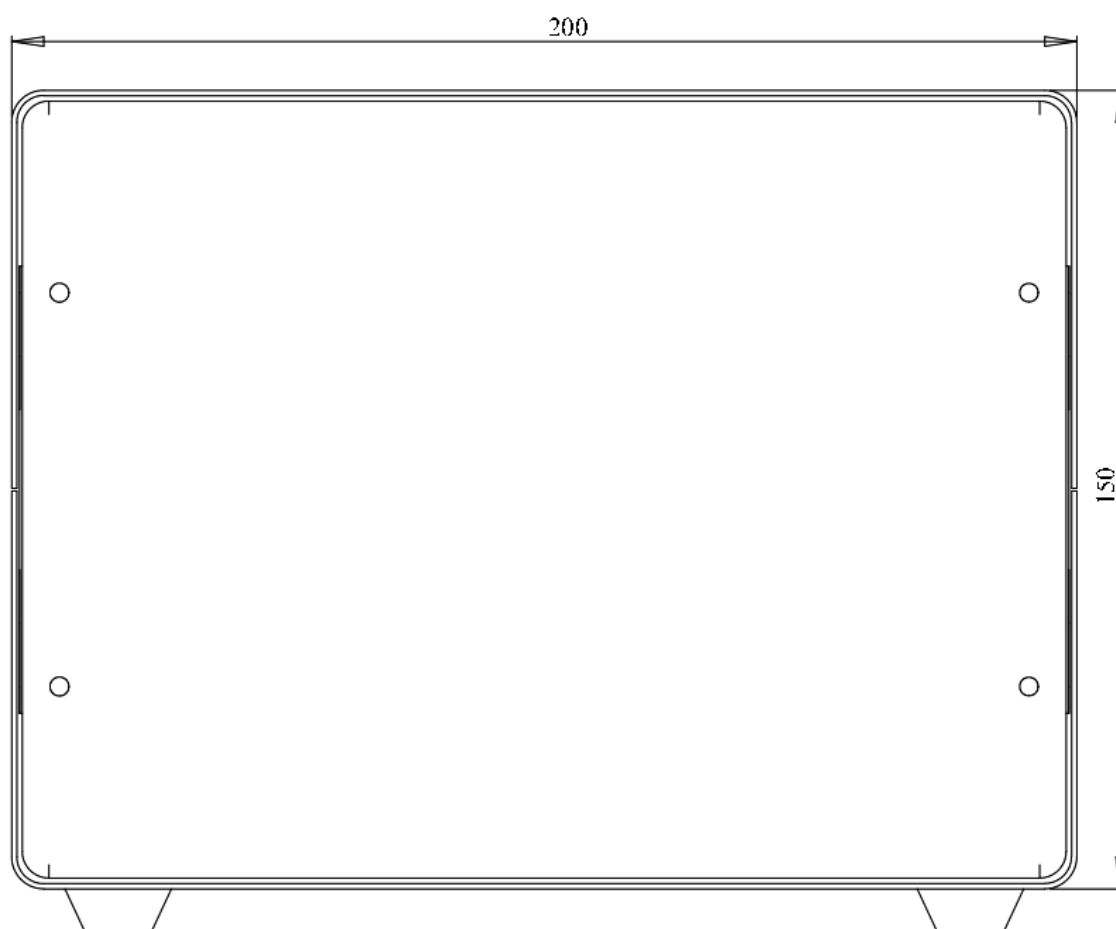


Фронтальный размер корпусов UniCase группы G

Таблица размеров корпусов группы G

Группа	Ширина x Высота (мм)	Длина (мм)	Тип корпуса
G	200x100	200	UniCase-G200
		250	UniCase-G250
		300	UniCase-G300

Корпуса группы Н



Фронтальный размер корпусов UniCase группы Н

Таблица размеров корпусов группы Н

Группа	Ширина x Высота (мм)	Длина (мм)	Тип корпуса
Н	200x150	200	UniCase-H200
		250	UniCase-H250
		300	UniCase-H300

Контакты производителя:

Моск. обл. г. Пушкино, Кудринское ш, технопарк «Пушкино», д.6 стр.1

тел. **+7 916 674 8123**

WhatsApp/Telegram/Viber **+7 968 404 9967**

Email: mail.retrokit@gmail.com

ИП Скачкова Е.В.