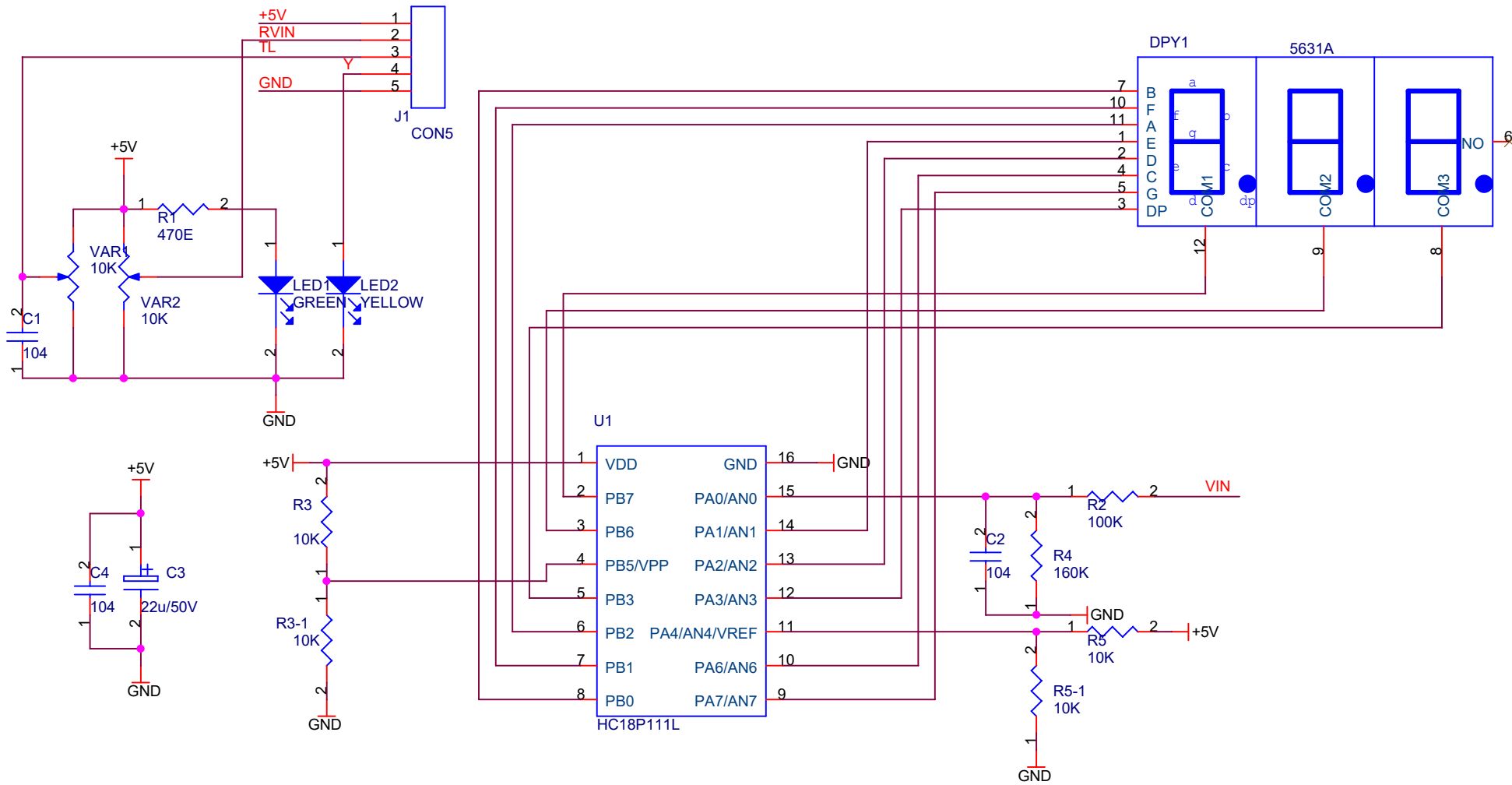


Title		
Size	Number	Revision
B		
Date:	2020/12/23 星期三	Sheet of
File:	F:\工作文件\SS-PW2-200MCU-1.2.2	Drawn By:



数显表使用说明

- A. 使用R5=R3=10K, 显示250
- B. 使用R5=10K, R3-1=10K则显示220
- C. 使用R5-1=10K, R3=10K则显示190
- D. 使用R5-1=10K, R3-1=10K则显示160

	R5	R5-1	R3	R3-1
160		10K		10K
190		10K	10K	
220	10K			10K
250	10K		10K	

Title		
<Title>		
Size	Document Number	Rev
A	<Doc>	<RevCode>
Date:	Wednesday, November 06, 2019	Sheet 1 of 1