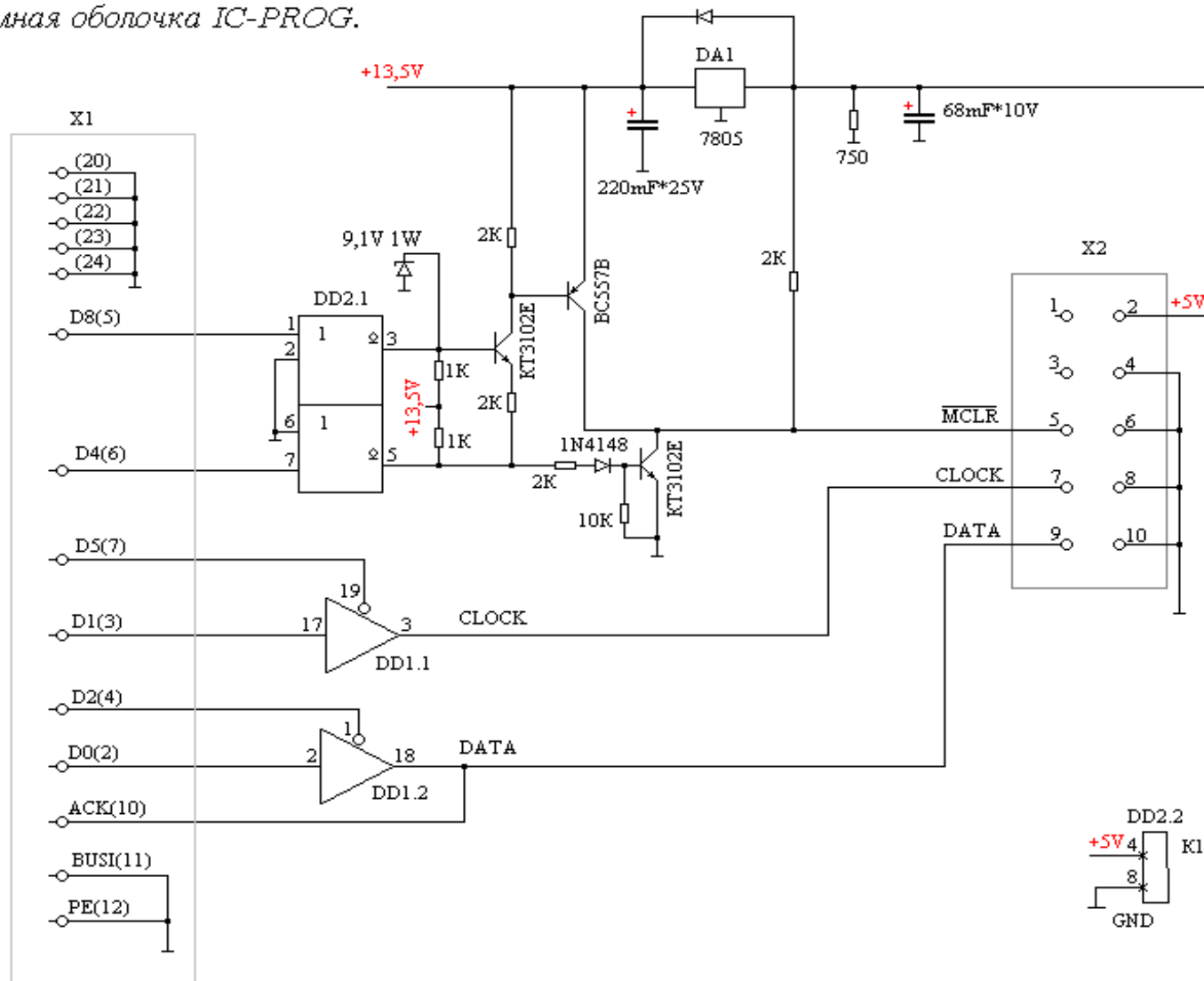
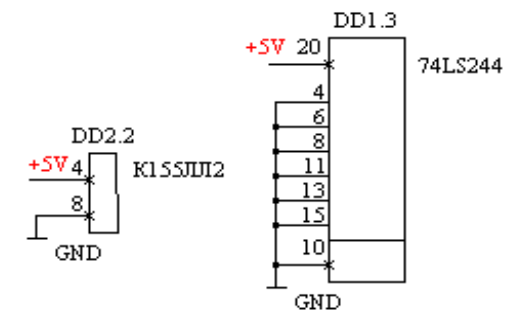


Модуль программатора вариант AN589.  
 целевые кристаллы n-ва MICROCHIP (PIC...)  
 программная оболочка IC-PROG.



на целевой панелике  
 выполнить следующие  
 добавки:



Составлено..... 15 сентября 2008  
 корректура по макету..... 19 сентября 2008г.  
 файл платы..... AN589.lay  
 файл версии программы.....

**Б. А. Крутицкий.**