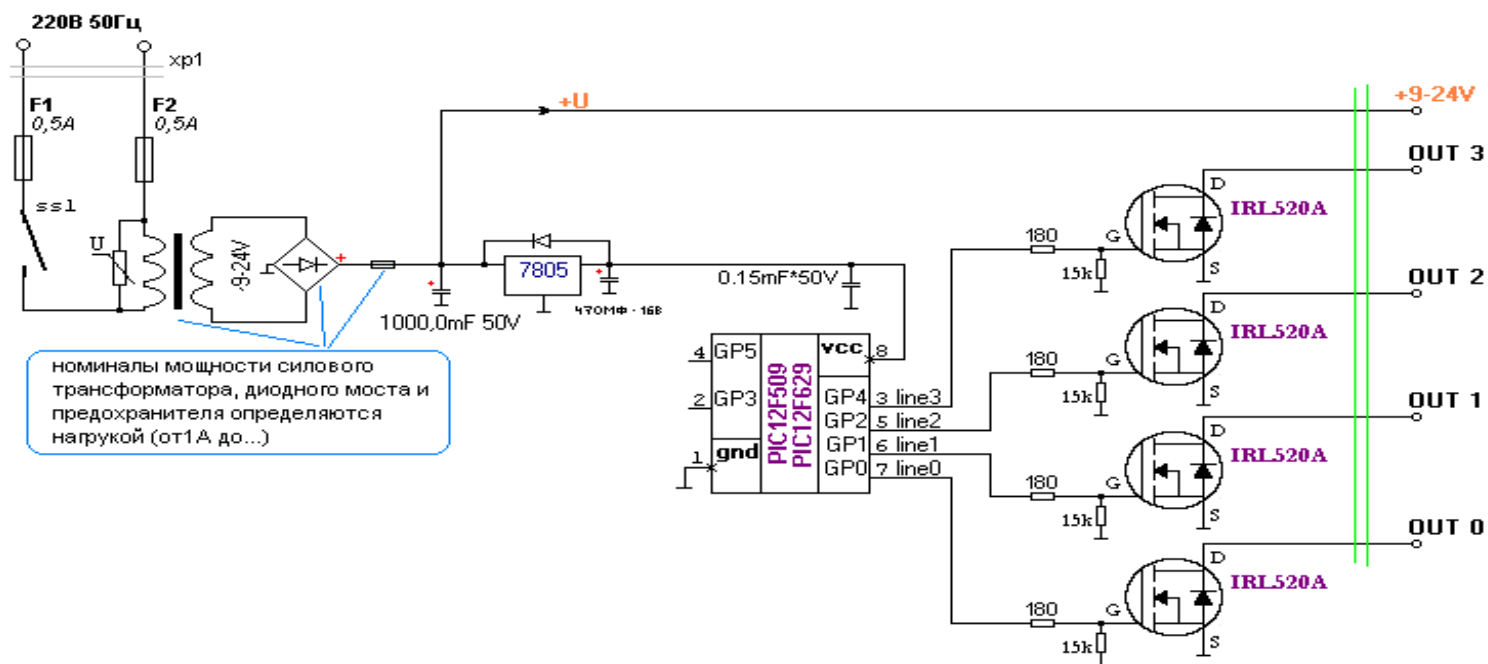


Проект "УНИВЕРСАЛ X51".

Модуль 4-канальный с усилительным каскадом firestoun x4

базовый контроллер PIC12F509/PIC12F629/PIC12F675



Составлено..... 8 ноября 2009г.
корректурa по макету..... 6 декабря 2010г.
файл платы..... firestoun.lay
файл версии программы..... firestoun_2.asm

Б. А. Крутицкий.