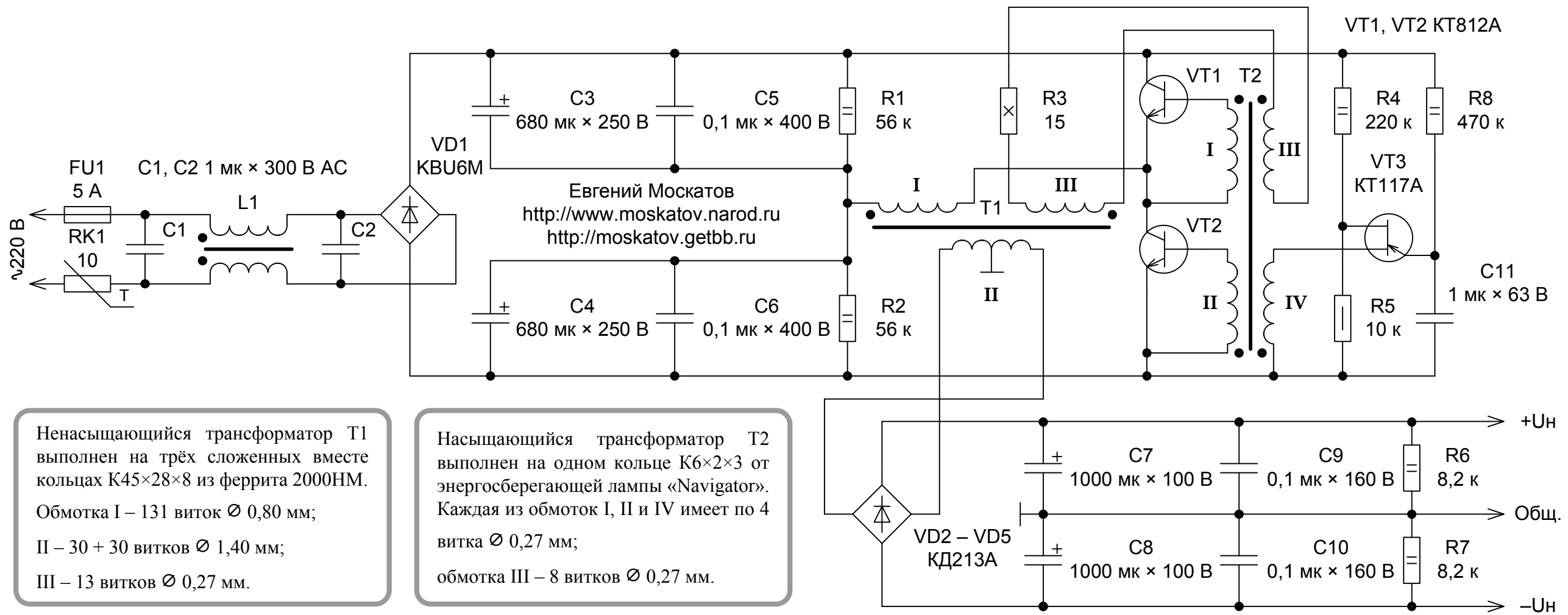


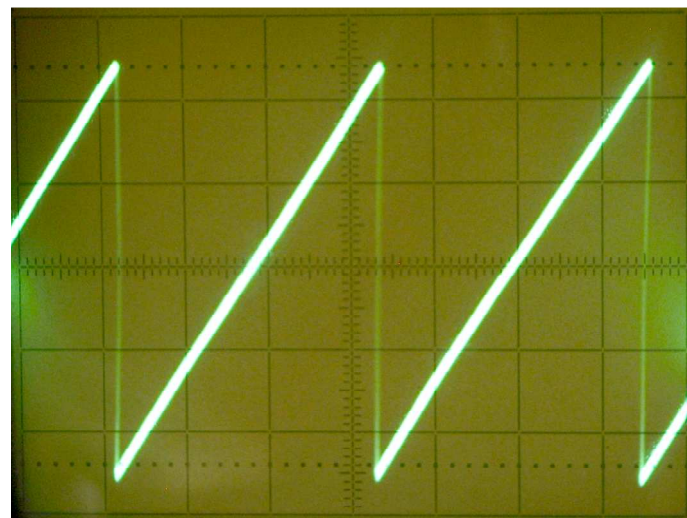
## Простой импульсный источник питания мощностью 450 Вт



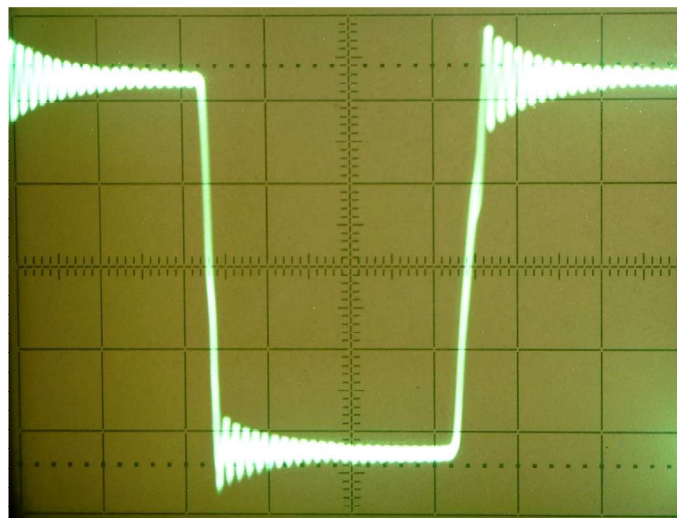
Ненасыщающийся трансформатор T1 выполнен на трёх сложенных вместе кольцах K45×28×8 из феррита 2000НМ. Обмотка I – 131 витков Ø 0,80 мм; II – 30 + 30 витков Ø 1,40 мм; III – 13 витков Ø 0,27 мм.

Насыщающийся трансформатор T2 выполнен на одном кольце K6×2×3 от энергосберегающей лампы «Navigator». Каждая из обмоток I, II и IV имеет по 4 витка Ø 0,27 мм; обмотка III – 8 витков Ø 0,27 мм.

Осциллограмма треугольных импульсов напряжения на конденсаторе C11. Длительность развёртки — 1 мс/дел; положение аттенюатора — 1 В/дел.



Осциллограмма импульсов напряжения на вторичной обмотке II трансформатора T1 при отсутствии нагрузки электропитающего устройства. Развёртка — 5 мкс/дел; положение аттенюатора — 20 В/дел.



Осциллограмма импульсов напряжения на обмотке II трансформатора T2 при отсутствии нагрузки ИИП. Развёртка — 5 мкс/дел; частота преобразования источника питания — 34,5 кГц.

