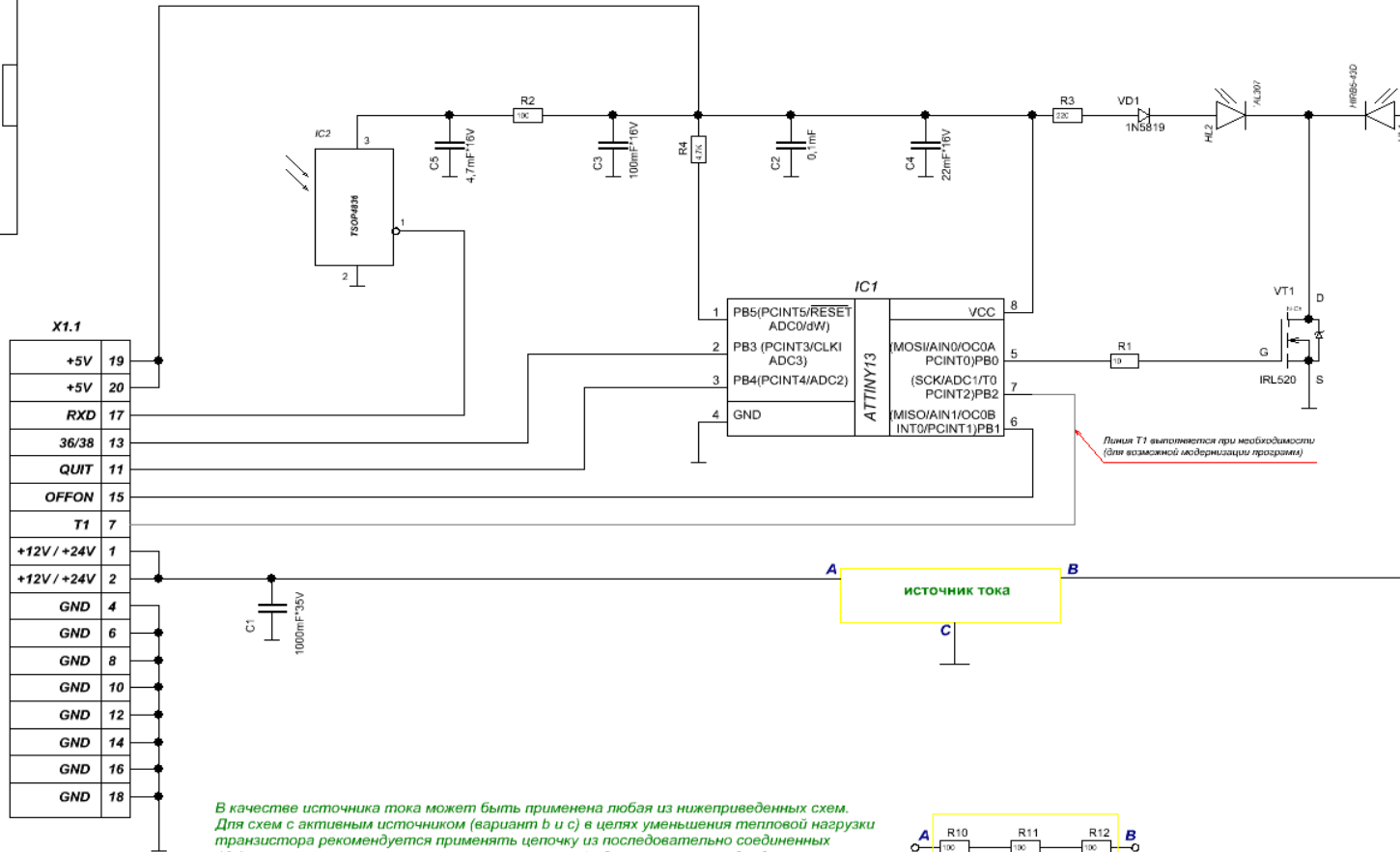
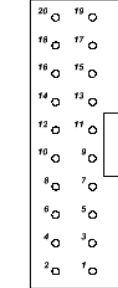
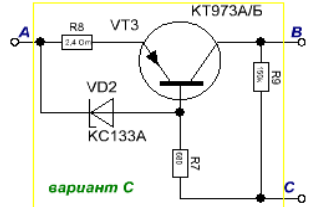
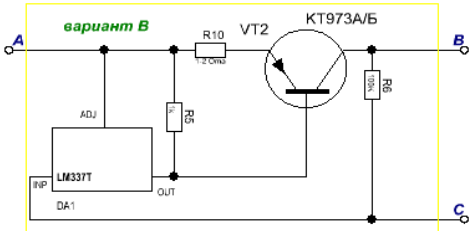
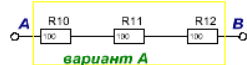


Вид со стороны "штырей"



X1.1	
+5V	19
+5V	20
RXD	17
36/38	13
QUIT	11
OFFON	15
T1	7
+12V / +24V	1
+12V / +24V	2
GND	4
GND	6
GND	8
GND	10
GND	12
GND	14
GND	16
GND	18

В качестве источника тока может быть применена любая из нижеприведенных схем. Для схем с активным источником (вариант b и c) в целях уменьшения тепловой нагрузки транзистора рекомендуется применять цепочку из последовательно соединенных 10 (или пропорционально питающему напряжению) однотипных светодиодов



СОСТАВЛЕНО..... 27 марта 2011 года
 КОРРЕКТУРА ПО МАКЕТУ..... 30 марта 2011года
 ФАЙЛ ПЛАТЫ..... sl4_genik_01.lay
 ФАЙЛ ВЕРСИИ ПРОГРАММЫ..... genik.asm
БОРИС КРУТИЦКИЙ
 тел. 8-095-821-23-99 e-mail: cv2004a@bigmir.net