

ПО УМОЛЧАНИЮ:
РАЗМЕРЫ В МИЛЛИМЕТРАХ
SURFACE FINISH:
ДОПУСКИ:
ЛИНЕЙНЫЕ:
УГЛОВЫЕ:

ОБРАБОТКА:

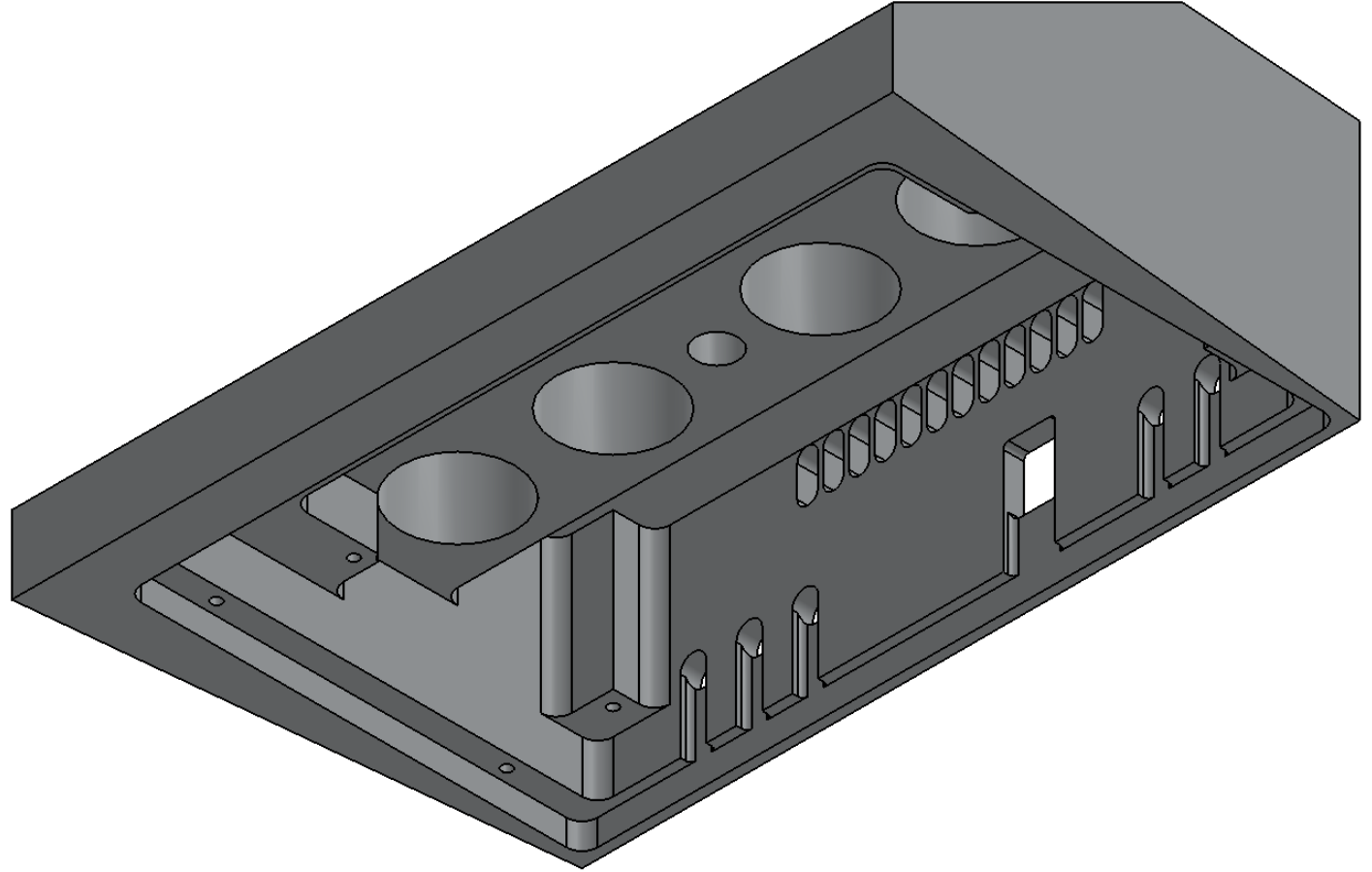
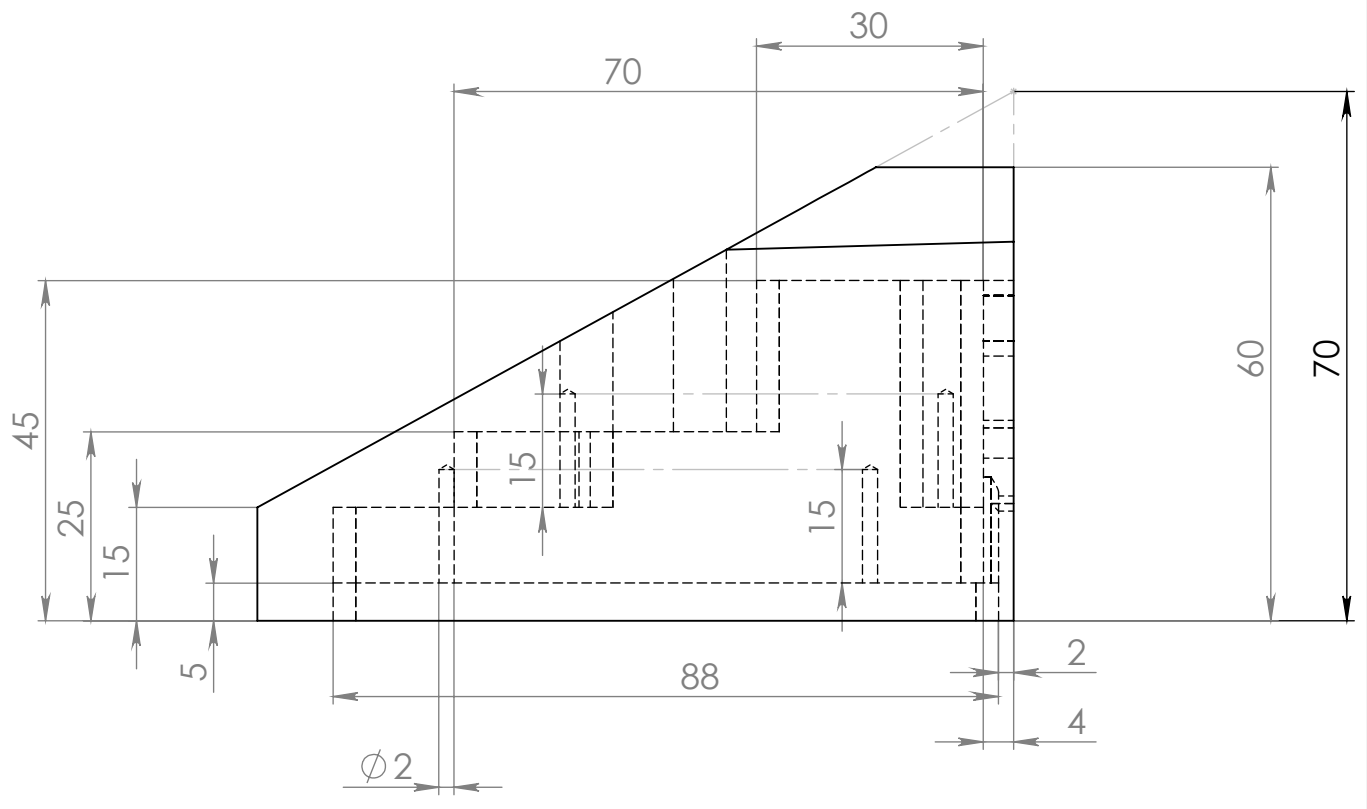
СГЛАДИТЬ
ЗАУСЕНЦЫ И
ОСТРЫЕ КРОМКИ

НЕ МАСШТАБИРОВАТЬ ЧЕРТЕЖ

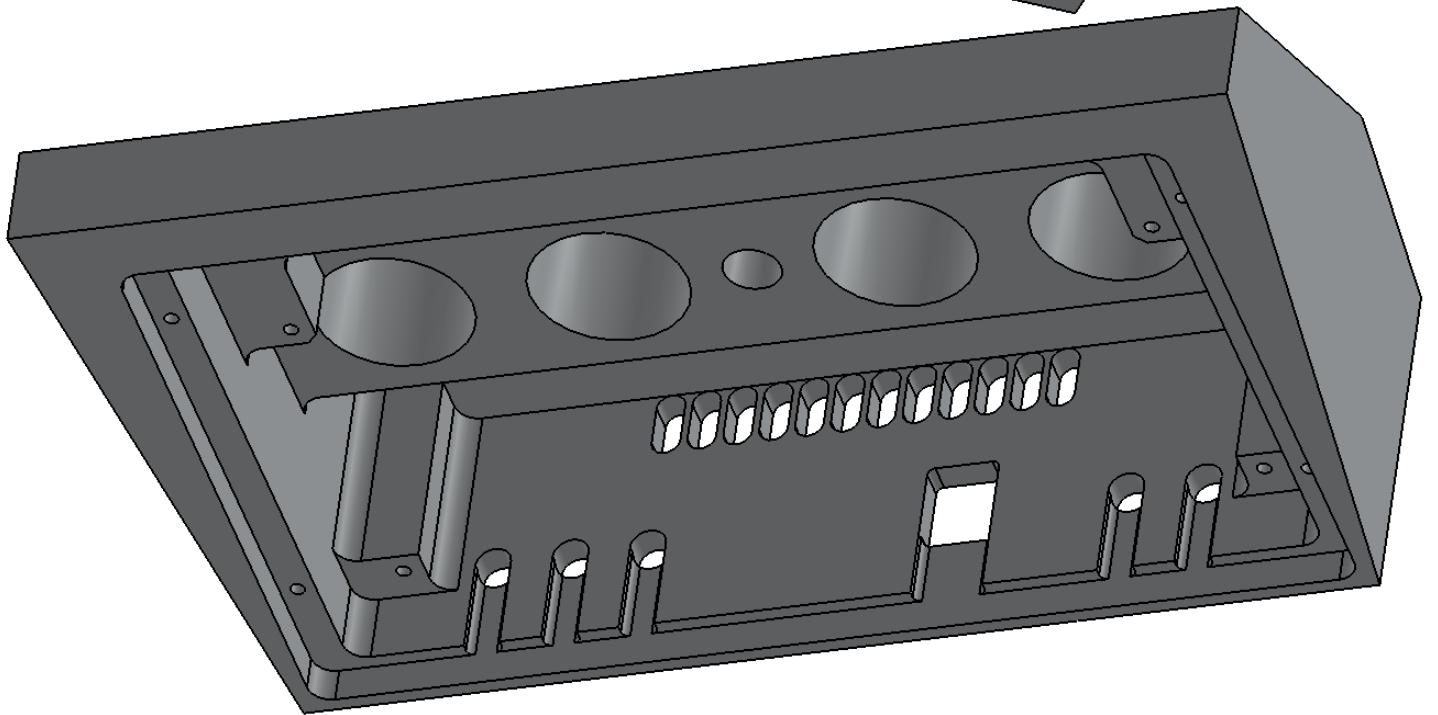
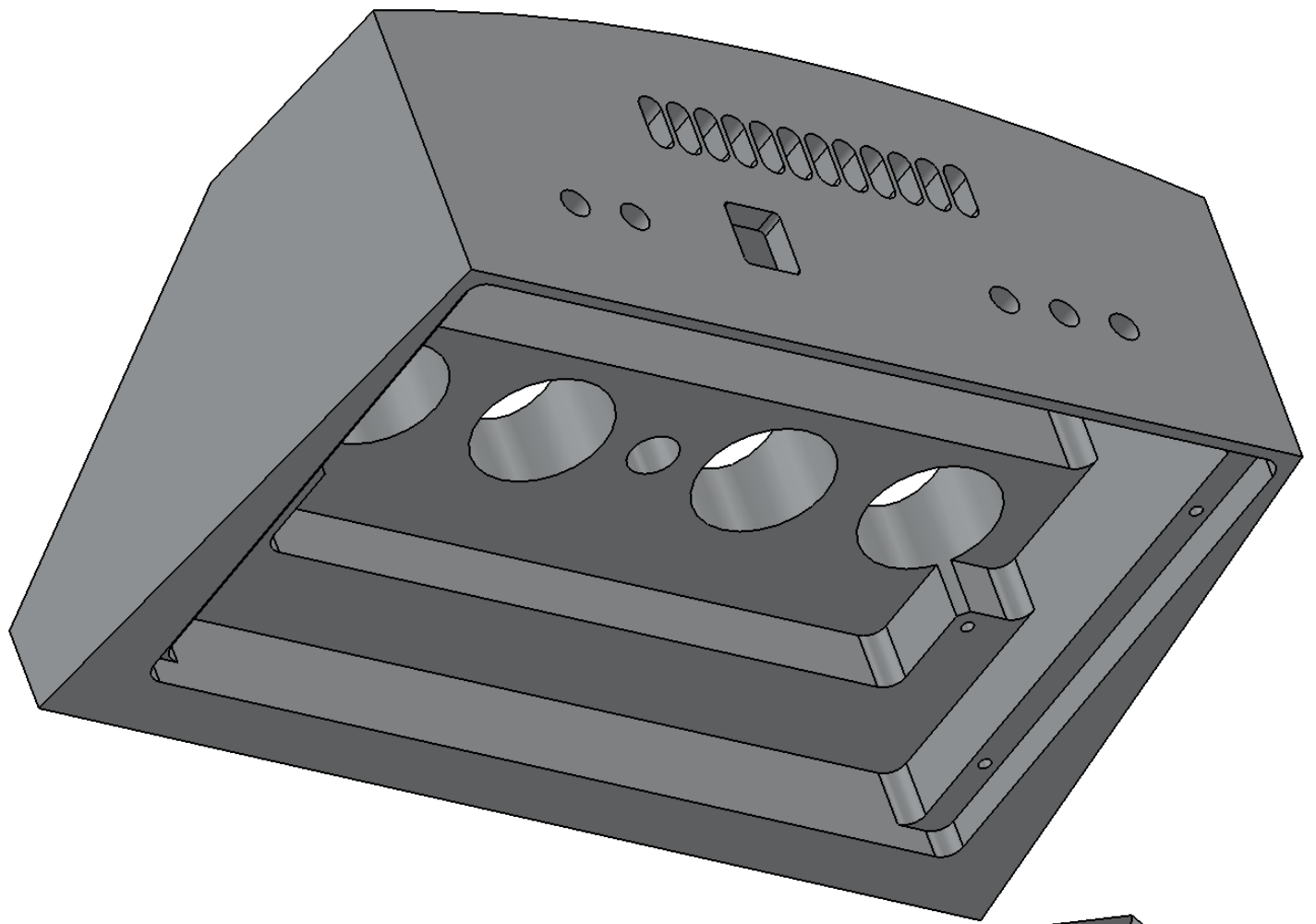
РЕДАКЦИЯ

ИМЯ	ПОДПИСЬ	ДАТА			
Разраб					
Пров.					
Утв.					
Маш.					
Т.контр					
			МАТЕРИАЛ:		
			МАССА:		

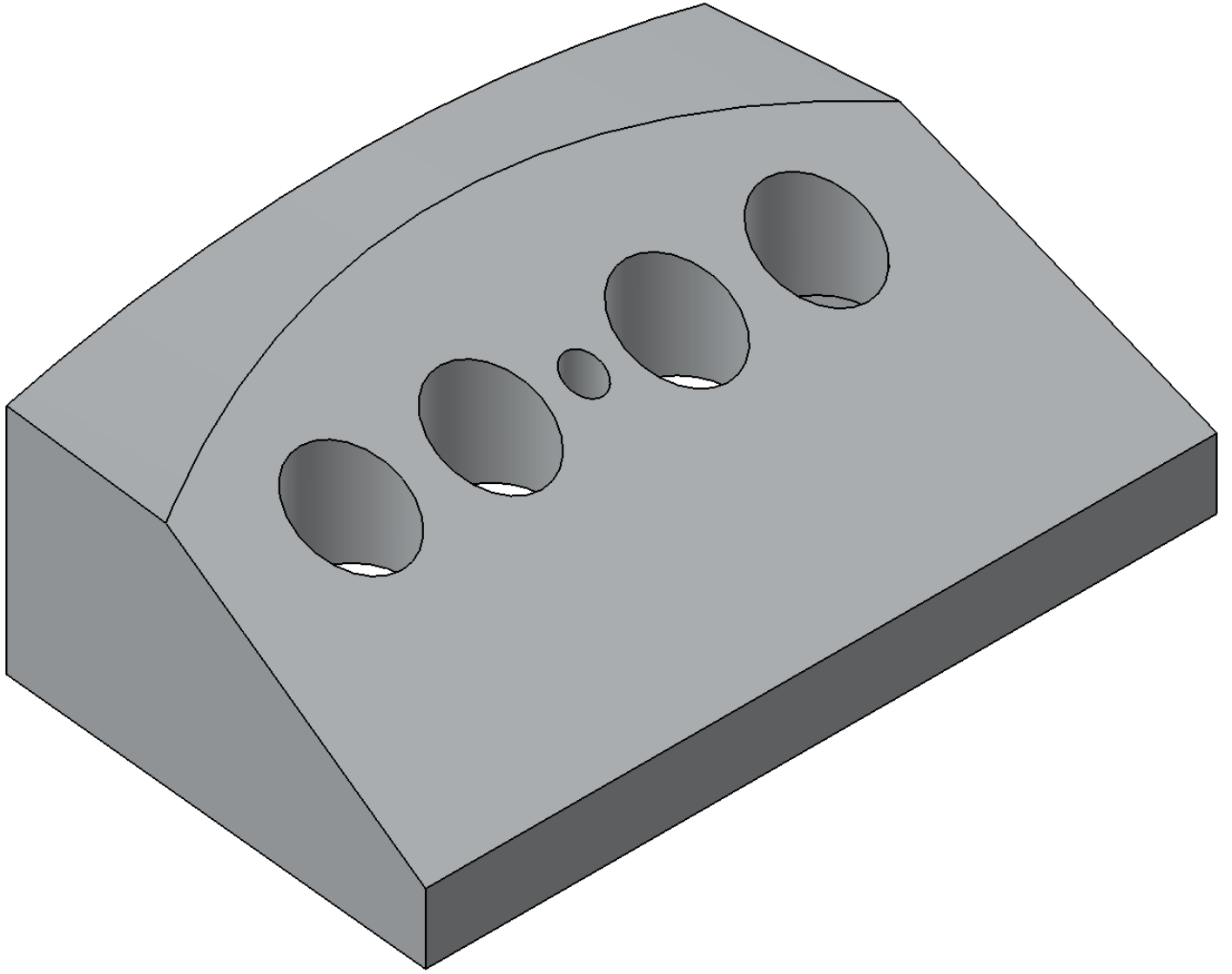
НАЗВАНИЕ:		
ЧЕРТЕЖ №:	nixie wood 4	A4
МАСШТАБ:1:1	ЛИСТ 1 ИЗ 5	



ПО УМОЛЧАНИЮ: РАЗМЕРЫ В МИЛЛИМЕТРАХ SURFACE FINISH: ДОПУСКИ: ЛИНЕЙНЫЕ: УГЛОВЫЕ:			ОБРАБОТКА:	СГЛАДИТЬ ЗАУСЕНЦЫ И ОСТРЫЕ КРОМКИ	НЕ МАСШТАБИРОВАТЬ ЧЕРТЕЖ	РЕДАКЦИЯ
ИМЯ ПОДПИСЬ ДАТА			НАЗВАНИЕ:			
Разраб			МАТЕРИАЛ:			
Пров.			ЧЕРТЕЖ №:			
Утв.			nixie wood 4			
Маш.			А4			
Т.контр			МАСШАБ:1:1			
МАССА:			МАСШТАБ:1:1		ЛИСТ 2 ИЗ 5	



ПО УМОЛЧАНИЮ: РАЗМЕРЫ В МИЛЛИМЕТРАХ SURFACE FINISH: ДОПУСКИ: ЛИНЕЙНЫЕ: УГЛОВЫЕ:		ОБРАБОТКА:		СГЛАДИТЬ ЗАУСЕНЦЫ И ОСТРЫЕ КРОМКИ		НЕ МАСШТАБИРОВАТЬ ЧЕРТЕЖ		РЕДАКЦИЯ	
ИМЯ		ПОДПИСЬ		ДАТА		НАЗВАНИЕ:			
Разраб									
Пров.									
Утв.									
Маш.									
Т.контр				МАТЕРИАЛ:		ЧЕРТЕЖ №:		nixie wood 4	
				МАССА:		МАСШТАБ:1:1		A4	
						ЛИСТ 4 ИЗ 5			



ПО УМОЛЧАНИЮ: РАЗМЕРЫ В МИЛЛИМЕТРАХ SURFACE FINISH: ДОПУСКИ: ЛИНЕЙНЫЕ: УГЛОВЫЕ:			ОБРАБОТКА:			СГЛАДИТЬ ЗАУСЕНЦЫ И ОСТРЫЕ КРОМКИ		НЕ МАСШТАБИРОВАТЬ ЧЕРТЕЖ		РЕДАКЦИЯ	
										НАЗВАНИЕ:	
Разраб											
Пров.											
Утв.											
Маш.											
Т.контр						МАТЕРИАЛ:		ЧЕРТЕЖ №:		nixie wood 4	
										А4	
			МАССА:			МАСШТАБ:1:1		ЛИСТ 5 ИЗ 5			