

Лигард –защита АКБ.



НАЗНАЧЕНИЕ

Устройство предназначено для защиты 12В аккумуляторов емкостью до 7,5 А/ч от глубокого разряда и короткого замыкания автоматическим отключением его выхода от нагрузки.

ТЕХНИЧЕСКИЕ ХАРАКТЕРИСТИКИ

Напряжение на аккумуляторе при котором происходит отключение -	10± 0,5В
Ток потребляемый устройством от аккумулятора во включенном состоянии, не более-	1мА
Ток потребляемый устройством от аккумулятора в выключенном состоянии, не более-	10мкА
Максимально допустимый постоянный ток через устройство -	5 А
Максимально допустимый кратковременный (5 сек) ток через устройство -	10А
Время выключения при коротком замыкании на выходе устройства , не более -	100 мкс
Габаритные размеры устройства -	52x40x10мм
Масса устройства, не более -	20г

ПОДГОТОВКА И ПОРЯДОК РАБОТЫ УСТРОЙСТВА

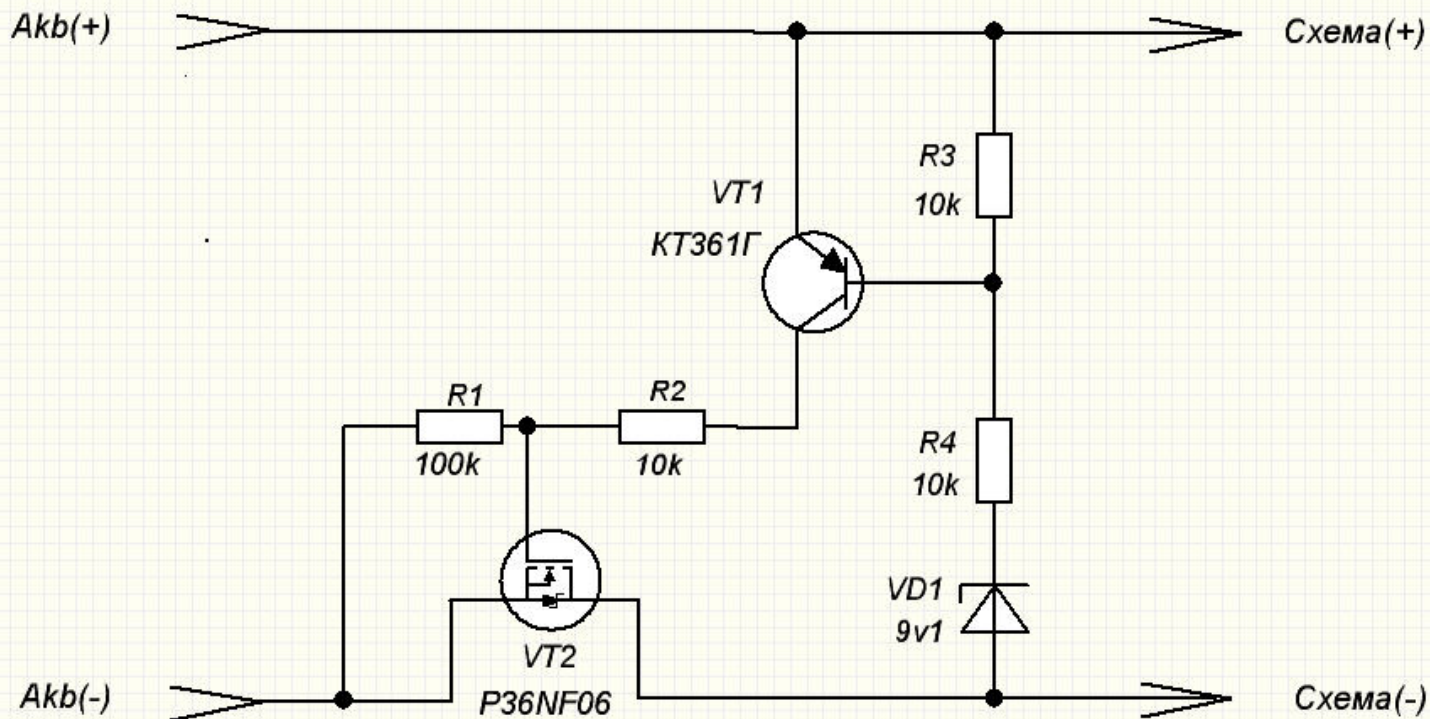
Подключите устройство между аккумулятором и нагрузкой в следующей последовательности:

- подключите клеммы на проводах, соблюдая полярность (красный провод +), к аккумулятору;
- подключите к устройству, соблюдая полярность (плюсовая клемма помечена значком +), клеммы нагрузки. Для того чтобы на выходе устройства появилось напряжение нужно кратковременно замкнуть минусовой выход на минусовой вход. Если нагрузку кроме аккумулятора питает другой источник, то этого делать не надо.

Устройство работает следующим образом:

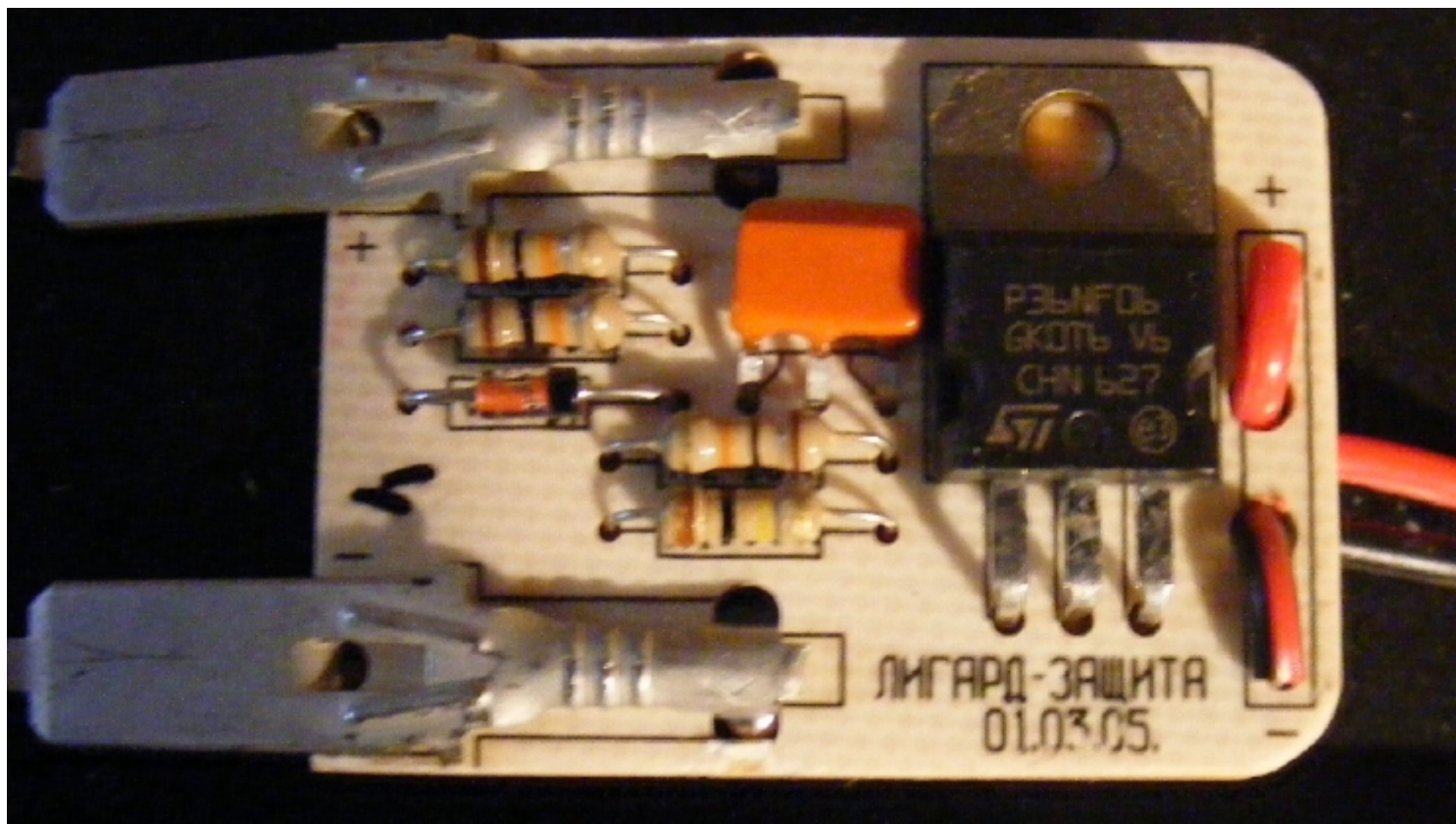
При переходе на питание от аккумулятора, нагрузка разряжает его до напряжения сработки устройства защиты (9,5 – 10,5В). При достижении этой величины, устройство отключает аккумулятор от нагрузки, предотвращая дальнейший его разряд. Включение устройства произойдет автоматически при подаче со стороны нагрузки напряжения для заряда аккумулятора.

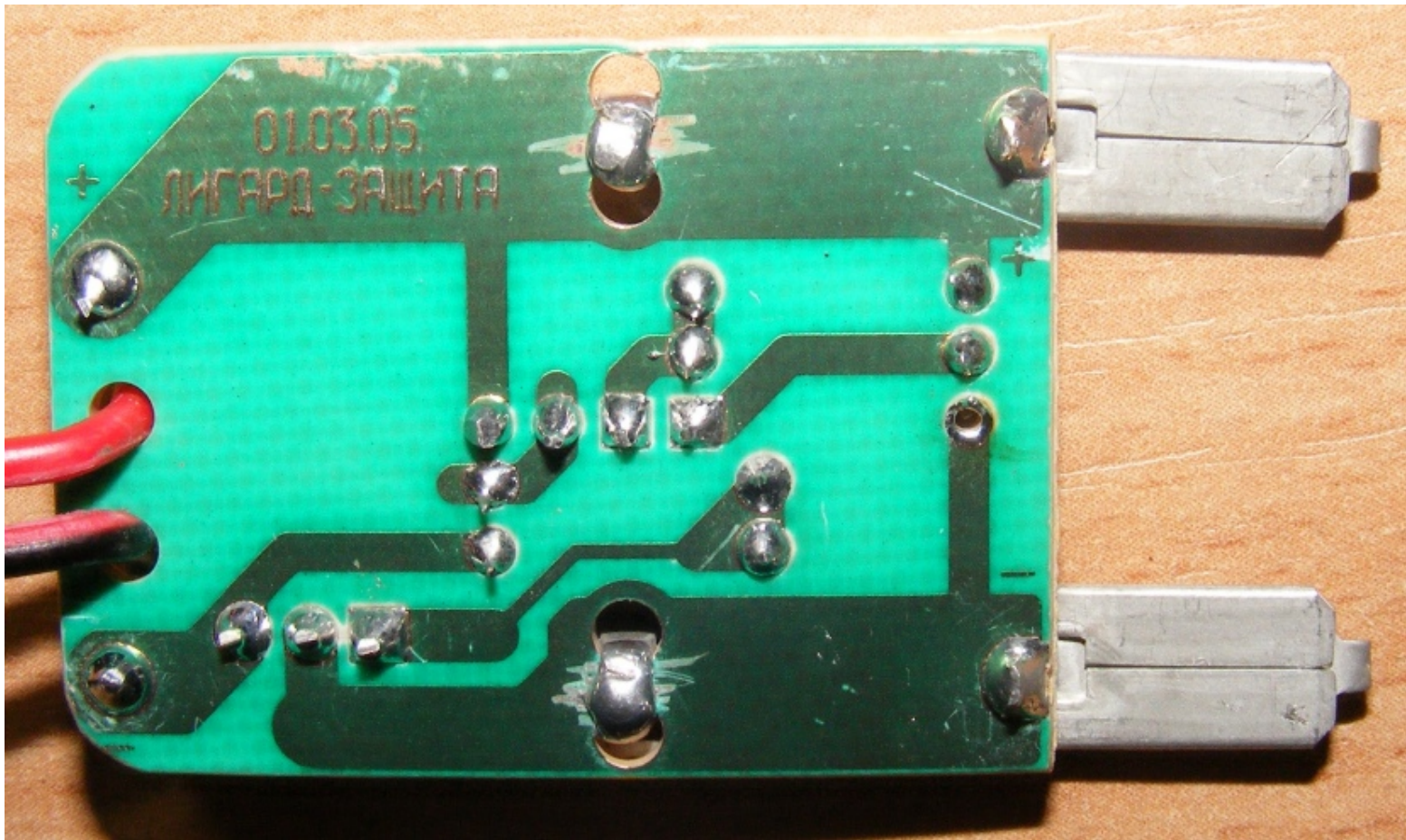
При коротком замыкании в нагрузке устройство также отключает аккумулятор от нагрузки. Включение его произойдет автоматически, если со стороны нагрузки подать напряжение больше 9,5В. Если такого напряжения нет, то надо перемкнуть кратковременно выходную минусовую клемму устройства и минус аккумулятора.



"Лигард-защита"

Резисторами R3 и R4 – устанавливаем порог.





ООО «Лигард»

г. Новосибирск.

т. 68-24-96