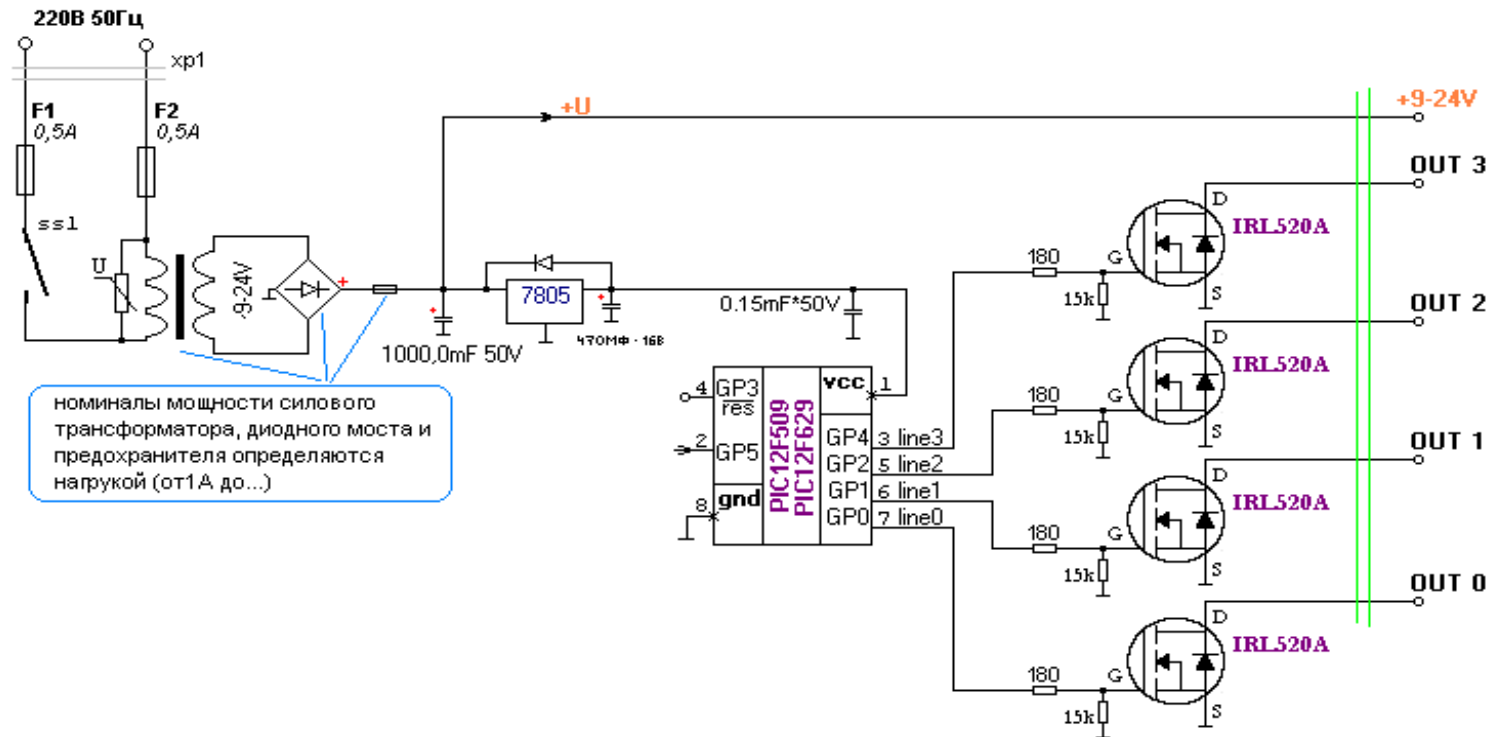


# Проект "УНИВЕРСАЛ Х51".

Модуль 4-канальный с усилительным каскадом firestoun x4

базовый контроллер PIC12F509/PIC12F629/PIC12F683



номиналы мощности силового трансформатора, диодного моста и предохранителя определяются нагрузкой (от 1А до...)

Составлено..... 8 ноября 2010г.  
корректра по макету..... 6 декабря 2010г.  
файл платы..... firestoun.lay  
файл версии программы..... firestoun\_2.asm

**Б. А. Крутицкий.**