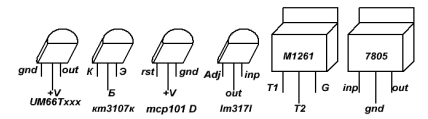
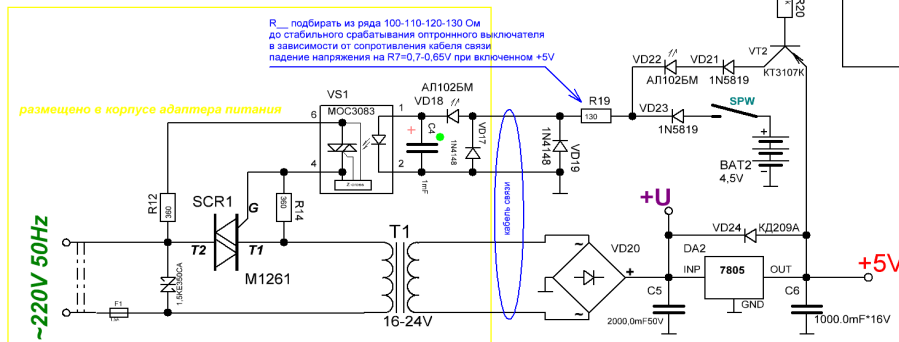
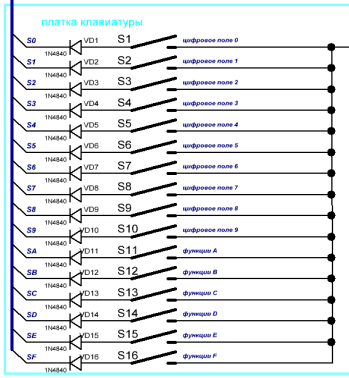
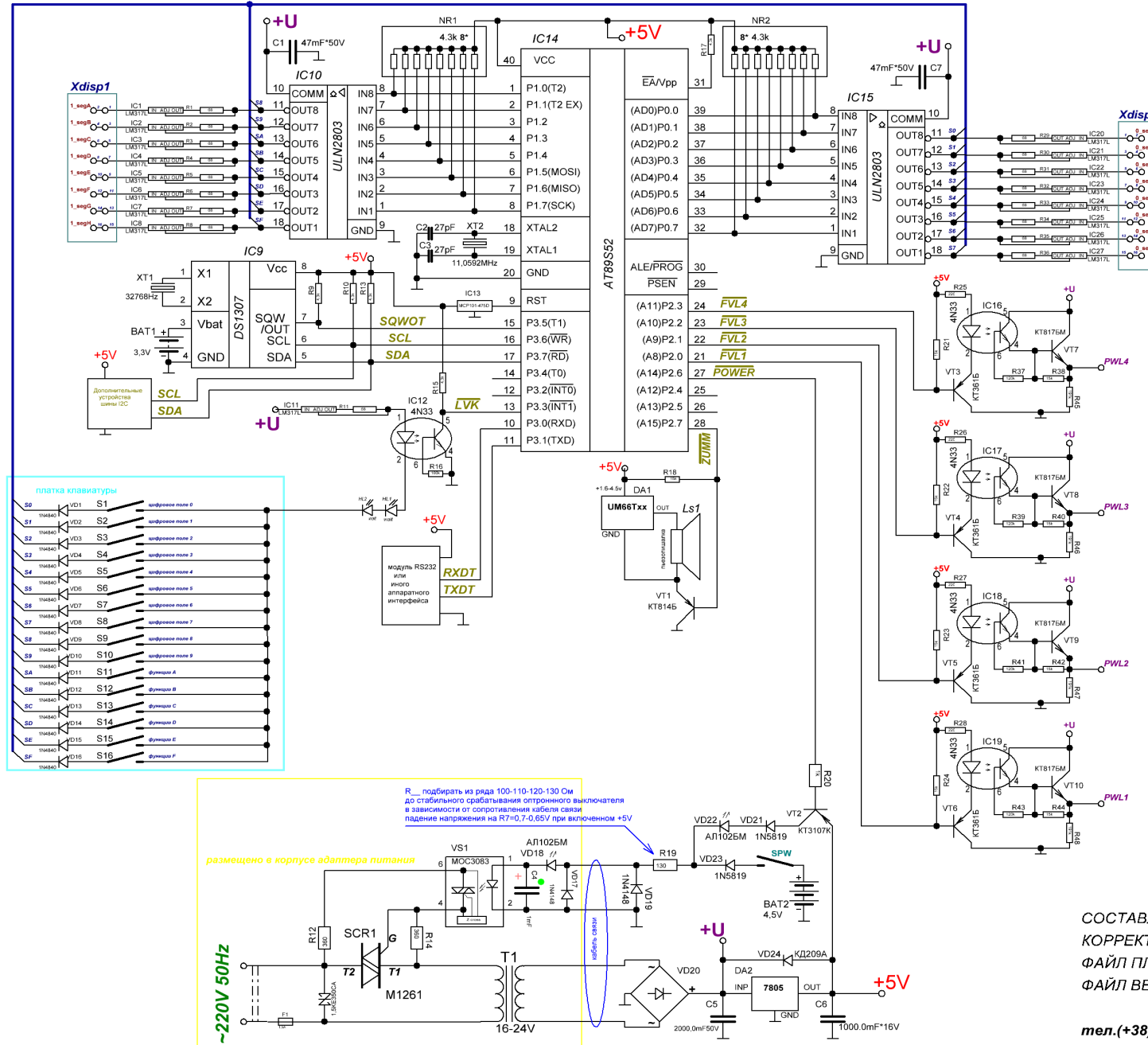


базовая плата
блок питания и клавиатура



СОСТАВЛЕНО..... 8 декабря 2011года
 КОРРЕКТУРА ПО МАКЕТУ..... 22 декабря 2011года
 ФАЙЛ ПЛАТЫ.....
 ФАЙЛ ВЕРСИИ ПРОГРАММЫ.....
 БОРИС АЛЕКСАНДРОВИЧ КРУТИЦКИЙ
 тел. (+38)-095-821-23-99 e-mail: cv2004a@bigmir.net